

フレキシブルフェース

ノックダウン

SR-Ⅲ200

(中型・大型・タテ型)

開閉式

組み立て・施工説明書

このたび当社の製品をご利用いただき、誠にありがとうございます。





- この説明書は、専門の施工従事者を対象としています。
- 正しく安全に取り付けていただき、また安心してご使用いただくために、この説明書をご熟読の上、手順に従い施工を、行ってください。
- 注意事項を守らずに施工された場合の故障や事故については、責任を負いかねますので、よくご理解の上施工管理をお願いします。
- この説明書は、安全維持とメンテナンスのために必要です。大切に保管してください。

説明内容

1. 守っていただきたい注意点	1
2. 使用工具	2
3. 各部の名称	3
4. 各部の組み立て	4
4-1 本体枠の組み立て	4
4-2 開閉枠の組み立て	10
5. 施工の手順	15
5-1 アイボルトの取り付け	15
5-2 本体枠の取り付け	16
5-3 開閉枠の連結と本体枠の取り付け	18
5-4 展張	20
5-5 額縁の取り付け	23
5-6 水抜き穴の加工	24
5-7 結線	25
5-8 シーリング工事	26
6. メンテナンスについて	26

1 守っていただきたい注意点

■ 警告表示

	警告	・ 重大な事故を起こす可能性があります。
	注意	・ 製品の破損や、けがをする可能性があります。
	禁止	・ 気をつけていただきたい禁止内容です。
	確認	・ 気をつけていただきたい注意事項です。

	警告	本製品は、壁面サインです。建物壁面以外での使用はさけてください。 建物壁面以外での使用は、別途検討が必要です。
	警告	看板を取り付ける壁面は、取り付けに耐えうるか確認していただき、強固でない場合は、胴縁等の下地を施工してください。(看板の脱落により、事故を起こす原因となります)
	注意	看板上面、両側面の壁面側はシーリングを施し、雨水の浸入により、内部を腐食させないようにしてください。(漏電の原因になる可能性があります。)
	注意	看板の底面には、水抜き穴を開けてください。 雨水の浸入があった場合、内部を腐食させる原因となります。
	注意	施工の際、連結しての吊り上げはしないでください。 (ジョイント部にすき間が生じたり、フレームの変形の原因となります。)
	注意	看板取り付け位置の上部には、10cm のスペースが必要です。
	禁止	当製品の改造はしないでください。使用条件が異なると安全性の再検討が必要です。
	確認	組み立ての際は、必ず本説明書と同梱の図面をよく読んで行ってください。
	確認	取り付け高さは、地上より看板天端で 8.0M 以下を守ってください。取り付け高さを越えますと、強風時に、看板、面板への影響が高まり、破損、脱落の原因になります。
	確認	フレキシブルフェースは、ガムテープ等で仮り止めの後、テンションパーにより確実に固定してください。 フレキシブルフェースに、ゆるみ・たるみが生じない様に確認してください。
	確認	テンショニング作業には、インパクトドライバーが必要です。

いずれも安全に関する重要な内容です、必ず守ってください。

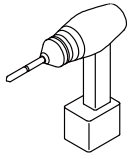


文中のイラストは主に、SR-Ⅲ200(大型)を使用し説明しています。

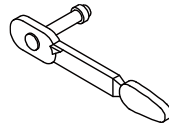
構造上異なる部分のみ **SR-Ⅲ200(中型)**、**SR-Ⅲ200(大型)**と表記しておりますので、お客様の購入された仕様を参照してください。【タテ型は、SR-Ⅲ200(大型)に準じてください。】

2 使用工具

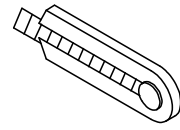
- インパクトドライバー



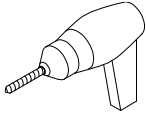
- ソケットレンチ



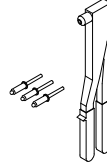
- カッターナイフ



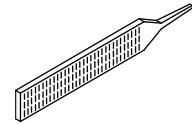
- ドリル



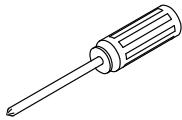
- ブラインドリベット, リベッター



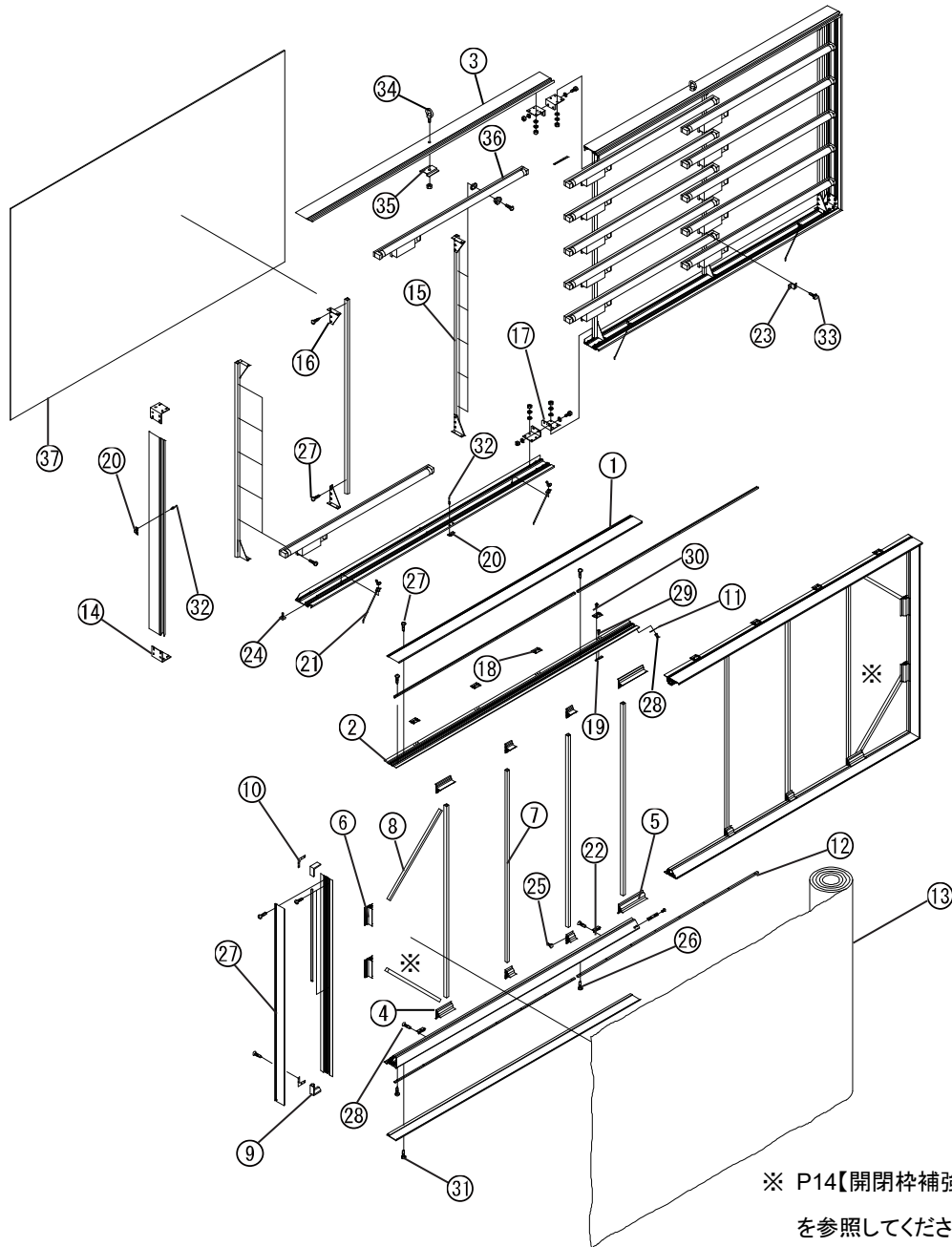
- ヤスリ



- +ドライバー



3 各部の名称



- | | | | |
|------------------|------------------|--------------------------------------|-------------------------------------|
| ① 額縁 | ② 開閉枠 | ③ 本体枠 | ④ 開閉枠補強受け |
| ⑤ 開閉枠補強受け(ジョイント) | ⑥ 開閉枠補強受け(トラス) | ⑦ サポートパイプ(ホワイト)
□-19×19×1.6(スチール) | ⑧ サポートパイプ(トラス)
□-16×16×1.2(スチール) |
| ⑨ 開閉枠コーナーピース | ⑩ 開閉枠コーナー補強金具 | ⑪ 開閉枠ジョイント補強金具 | ⑫ テンションバー |
| ⑬ フレキシブルフェース | ⑭ 本体枠コーナー補強金具 | ⑮ 本体枠補強パイプ
□-19×19×1.6(スチール) | ⑯ 本体枠補強パイプ受 |
| ⑰ 本体枠ジョイント補強金具 | ⑱ 蝶番 | ⑲ ナットプレート | ⑳ 固定ビス取付金具 |
| ㉑ 支持棒 | ㉒ 支持棒受け | ㉓ 取付金具 | ㉔ M6×15 四角ボルト |
| ㉕ M6×30 六角ボルト | ㉖ 4×25 ドリルネジ(なべ) | ㉗ 4×13 ドリルネジ(なべ) | ㉘ 4×13 ドリルネジ(皿) |
| ㉙ M4×10 ビス(なべ) | ㉚ M5×10 ビス(なべ) | ㉛ M6×10 ビス(バインド) | ㉜ φ4.0 プラインドリベット |
| ㉝ 6×19 ドリルネジ(六角) | ㉞ M12 アイボルト | ㉟ アイボルト取付金具 | ㊱ 電装(板付型サッシ・現地手配) |
| ㊲ 裏板(現地手配) | | | |

SR-Ⅲ200(中型)の場合は⑦のみ下記となります。

⑦ サポートパイプ(ホワイト) □-20×20×2.0(アルミ)

4 各部の組み立て

4.1 本体枠の組み立て

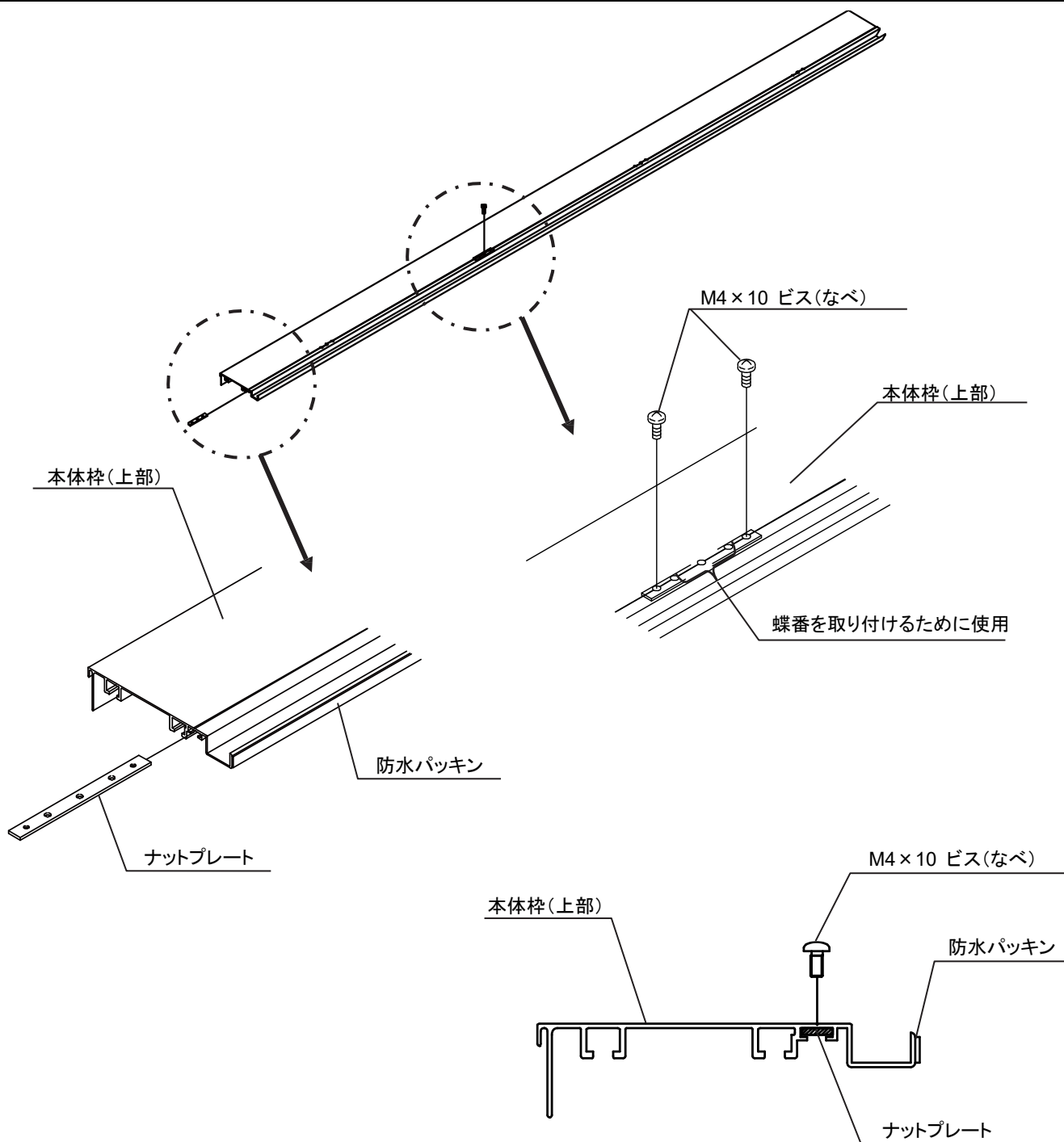
1. ナットプレート(蝶番取付用)の取り付け

- 本体枠(上部)に、蝶番を取り付けるための、ナットプレートをセットします。
指定の挿入部およびピッチに必要な数をセットし、M4×10 ビス(なべ)を使用して、1個当たり2か所で固定してください。



確認

- 本体枠(上部)には、防水パッキンを貼り付けています。



2. 四角ボルトの挿入と固定ビス取付金具の取り付け

A 部分

- 本体枠(上部・下部)のレール部に、本体枠補強パイプ受および支持棒取り付け用の M6 × 15 四角ボルトを差し込みます。



確認

- M6 × 15 四角ボルトは、別紙図面通りの指定ピッチで取り付けてください。
- 本体枠の上部枠への M6 × 15 四角ボルトは、本体枠補強パイプ受の取り付けのみとなります。

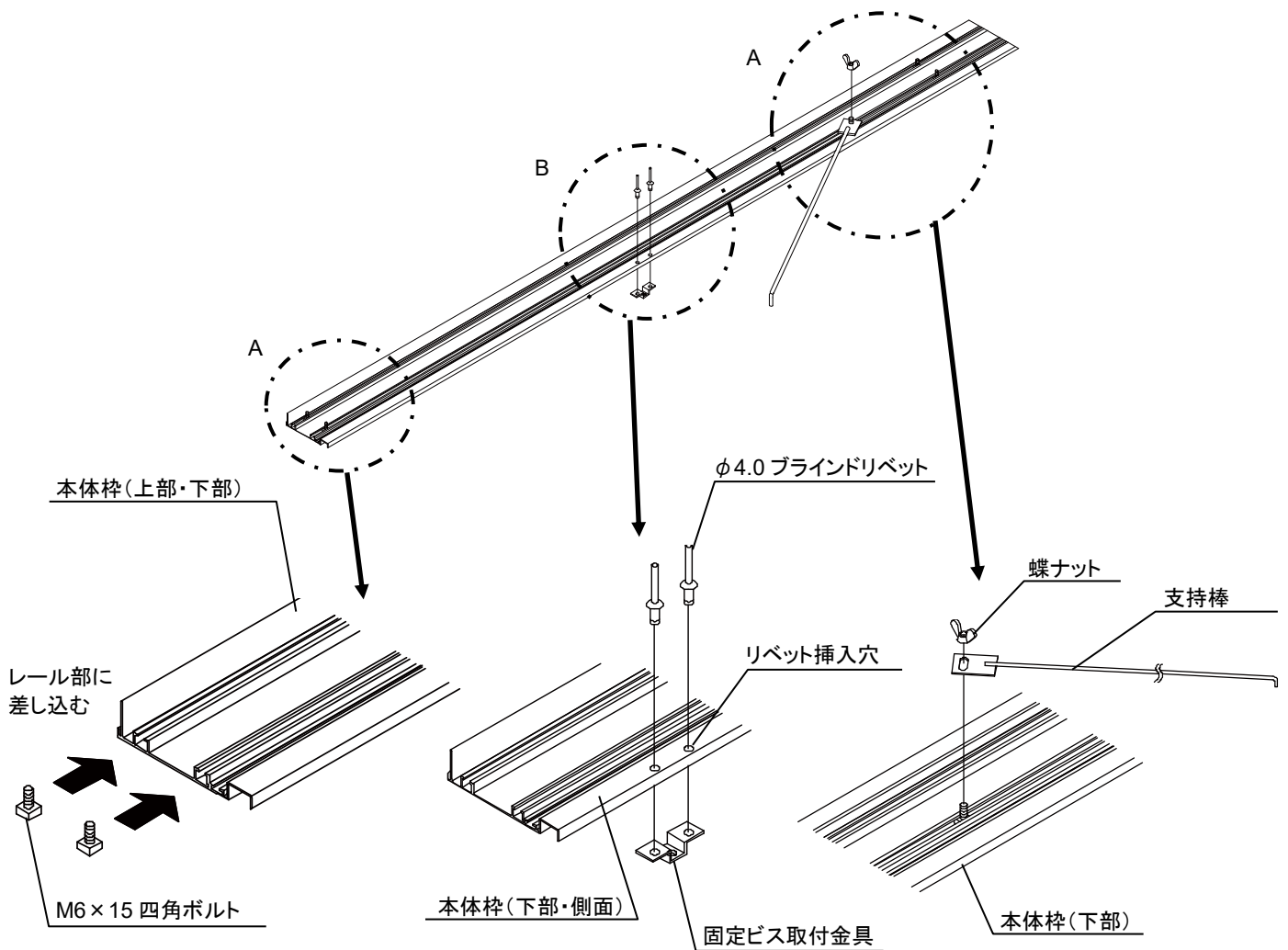
B 部分

- 本体枠(下部)および(側面)にφ4.0 ブラインドリベットにて、固定ビス取付金具を取り付けます。



確認

- φ4.0 ブラインドリベット使用位置には、穴があいています。
- φ4.0 ブラインドリベットは、本体枠内部側より固定してください。



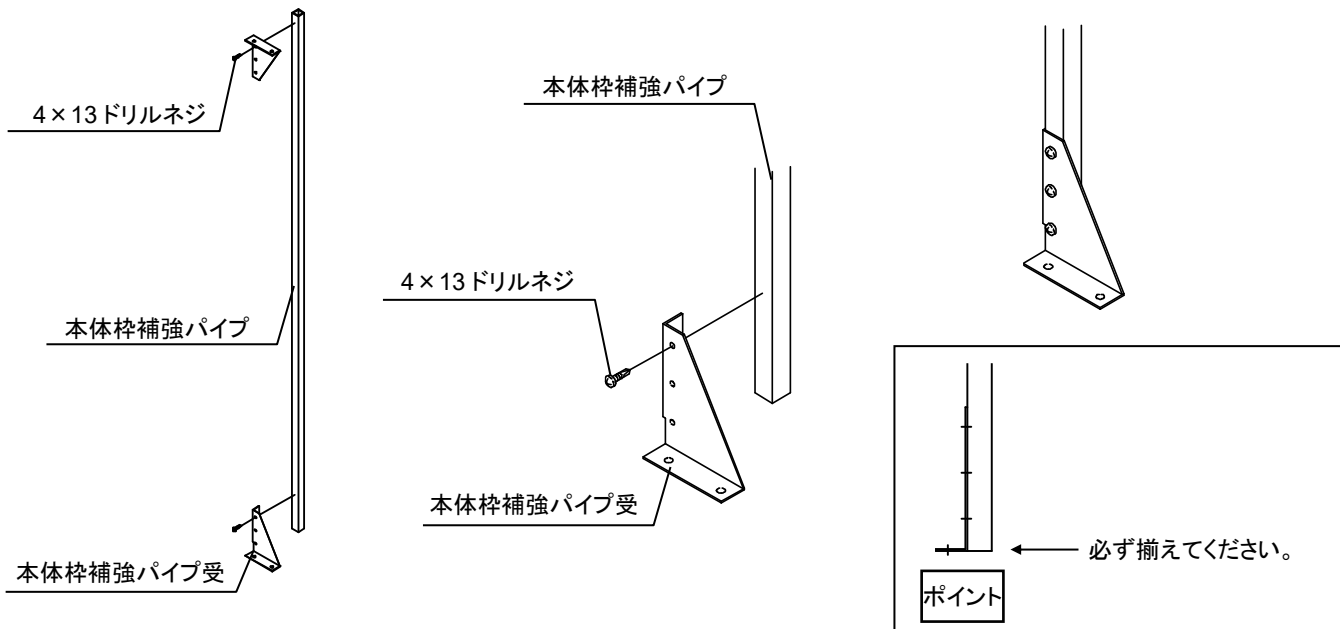
3. 本体枠補強パイプの取り付け

- 本体枠補強パイプに本体枠補強パイプ受を上下に、4×13ドリルネジを使用して取り付けます。
このとき、本体枠補強パイプ受は、左右あるので同じ方向に取り付けるように注意して行ってください。



注意

- 本体枠に使用する補強パイプは、白色処理していません。
- 取り付けに際しては、フレームの変形の原因となるため、ずれ・ゆがみ等ないようにしてください。



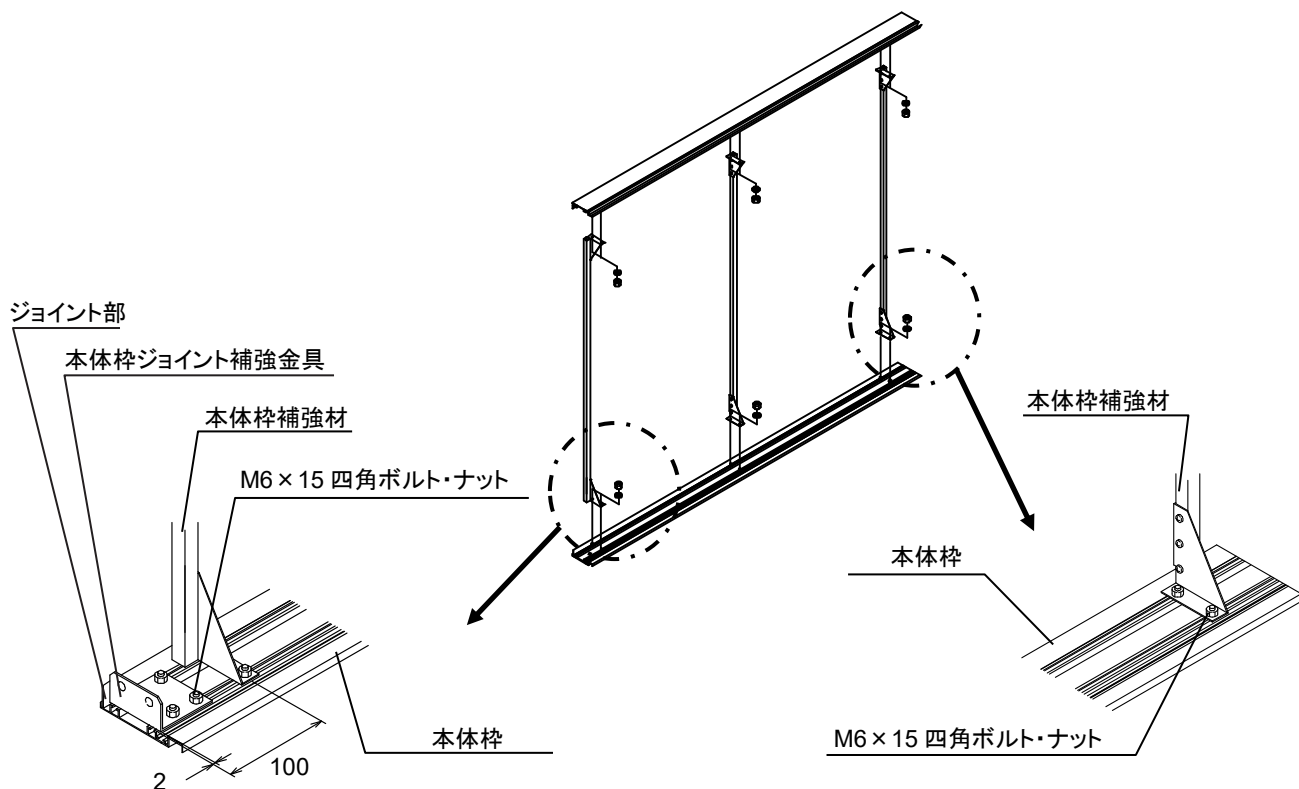
4. 本体枠ジョイント補強金具の取り付け

- 本体枠に挿入した M6×15 四角ボルトにより、本体枠ジョイント補強金具を取り付けします。
- 取り付け位置は、下図のように端から 2mm あけて取り付けてください。



注意

- 本体枠ジョイント補強金具の取り付け位置がずれていると、光漏れの原因となります。



単位は mm

5. 本体枠側面の取り付け

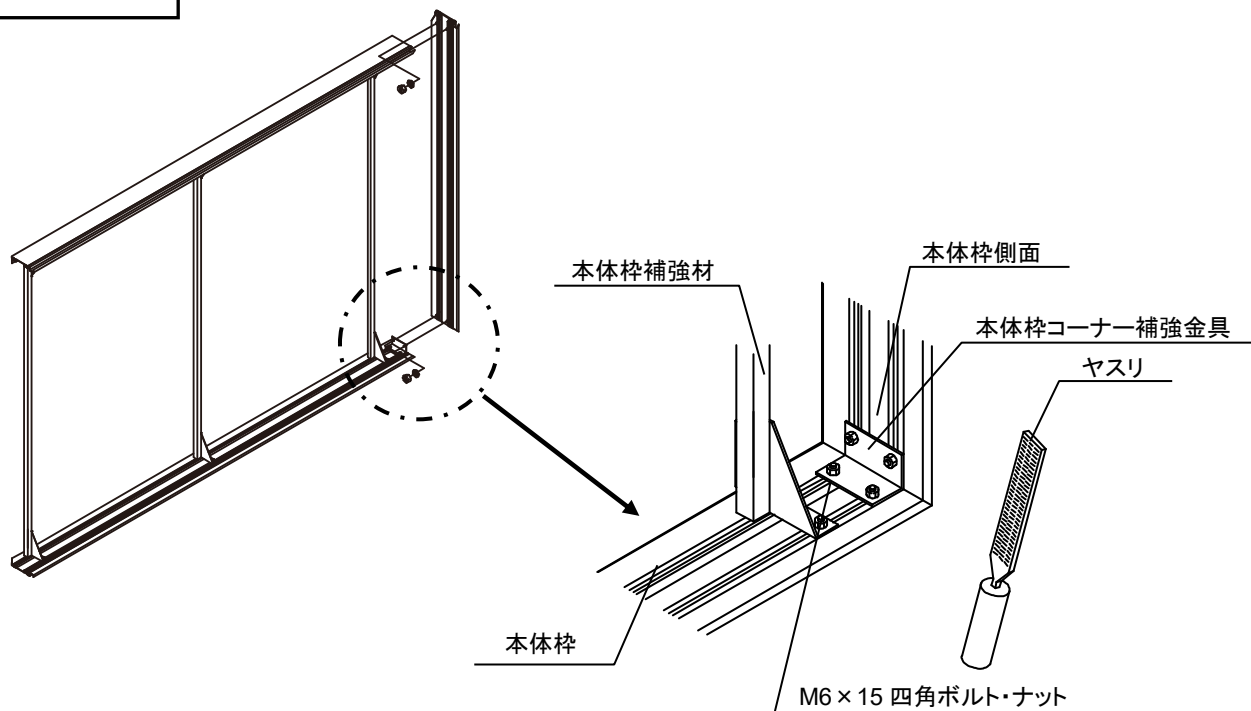
- 本体枠側面と本体枠を、それぞれのレール部に M6×15 四角ボルトを差し込み、本体枠コーナー補強金具(上下 2 か所)で取り付けます。



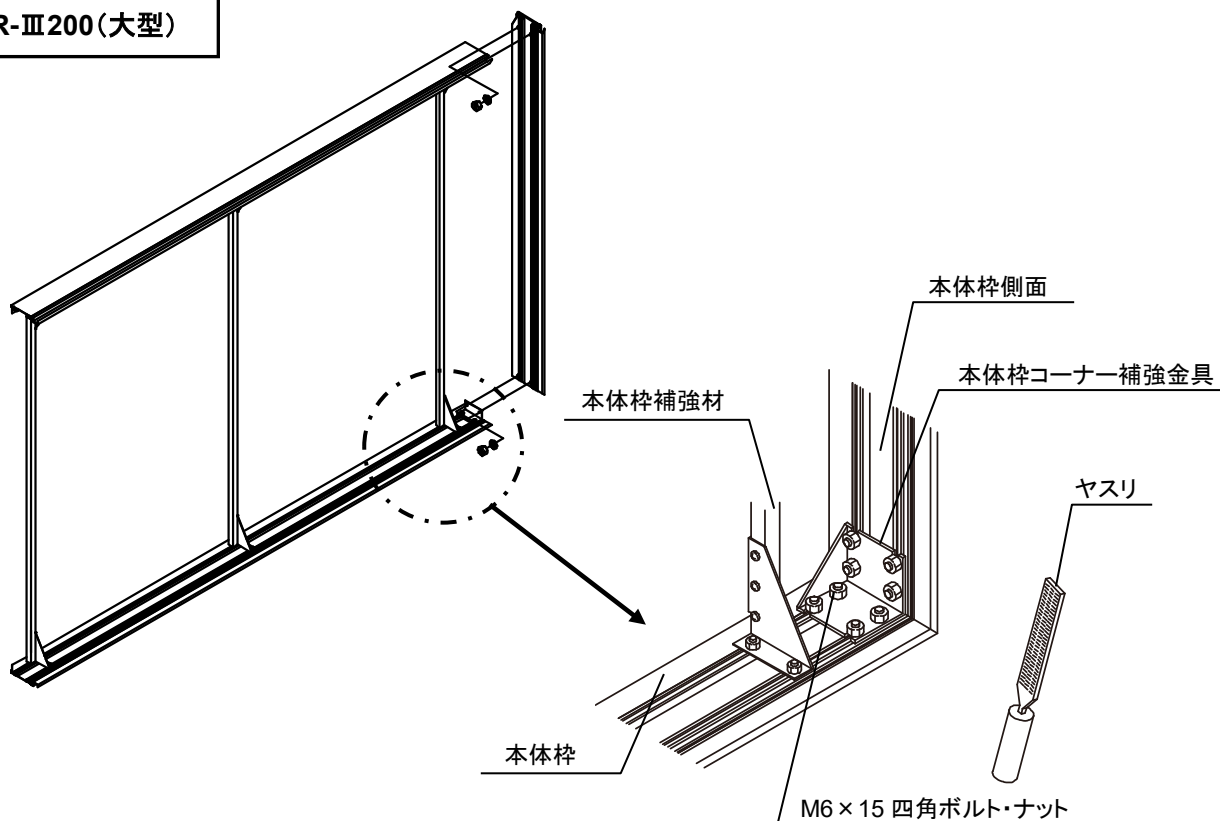
確認

- コーナー突き合わせ部に、すき間、ずれがあると、光漏れ等の原因となります。
- けがをする恐れがあるため、組立後コーナー部をヤスリでバリ処理してください。

SR-Ⅲ200(中型)



SR-Ⅲ200(大型)



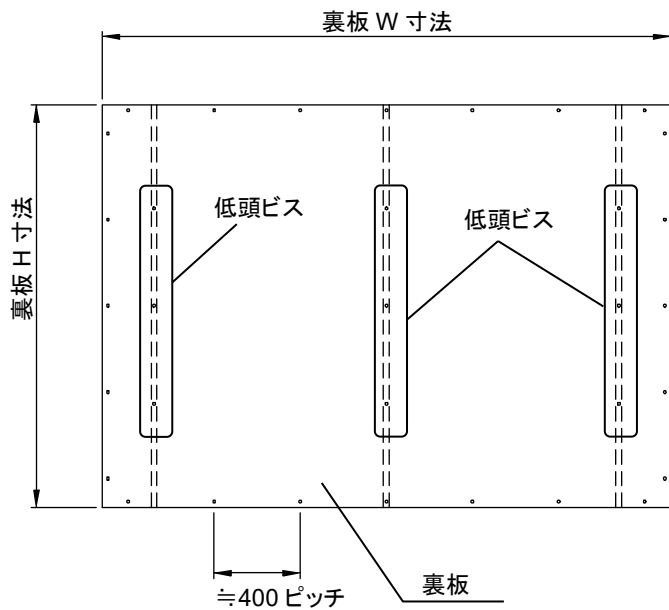
6. 裏板の取り付け

- 裏板は、アルミ複合板(厚み 3mm)をご準備ください。(カラー鋼板厚み 0.35mm も可)
- 裏板寸法は、製品外寸よりマイナス 15mm(カラー鋼板の場合マイナス 5mm)としてください。
- 裏板の取り付けは、周囲はブラインドリベットで、本体補強パイプ部は低頭ビス等で固定してください。



確認

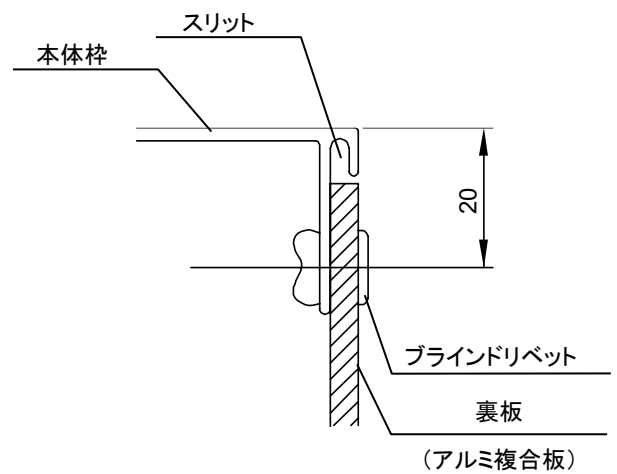
- 裏板およびブラインドリベットは、付属していません。別途準備願います。
- 裏板は、白色処理したものを使用(片面で可)し、白色面を看板の内部側としてください。
- ブラインドリベット等の取り付けピッチは、400mm 以下としてください。



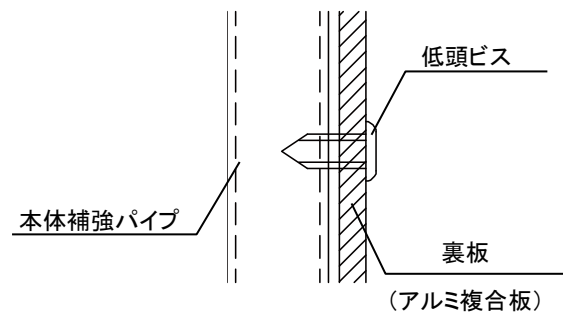
※裏側から見た図

単位は mm

ブラインドリベット (周囲)



低頭ビス (本体補強パイプ部)



7. 電装サッシの取り付け



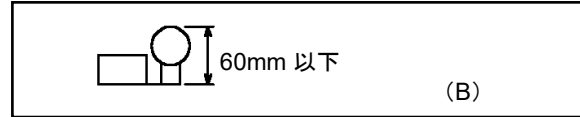
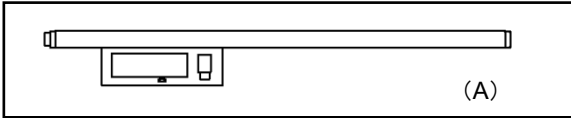
警告

- 電装サッシの取り付けは、漏電による事故を防ぐため、必ず絶縁処理をしてください。

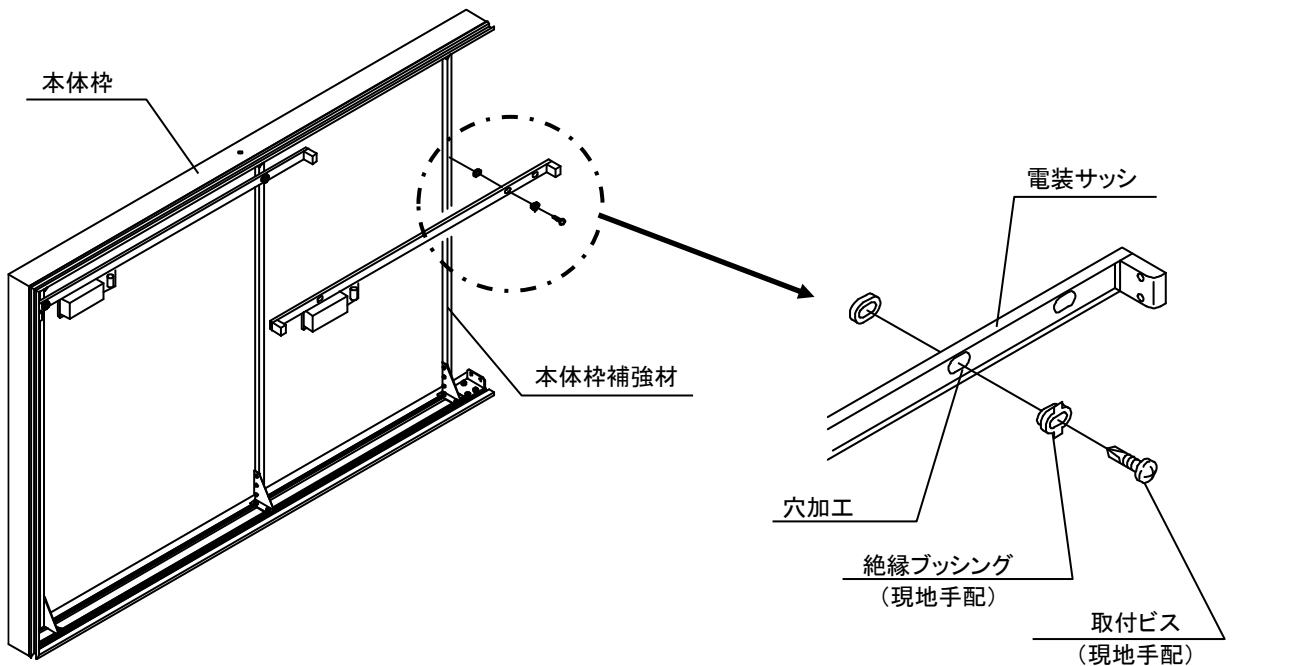


確認

- 電装サッシは安定器板付型(A)を使用し、ランプ高さ 60mm 以下の製品(B)を使用ください。



- 取り付けた本体枠補強材に直接、取付ビス(現地手配)にて取り付けます。
本体枠補強材のピッチが電装サッシの取付穴に合わない場合は、別に穴加工をし、絶縁ブッシングなどを使用し、取り付けます。
- 電装サッシはジョイント部も含めて、蛍光灯が重なるように取り付けてください。



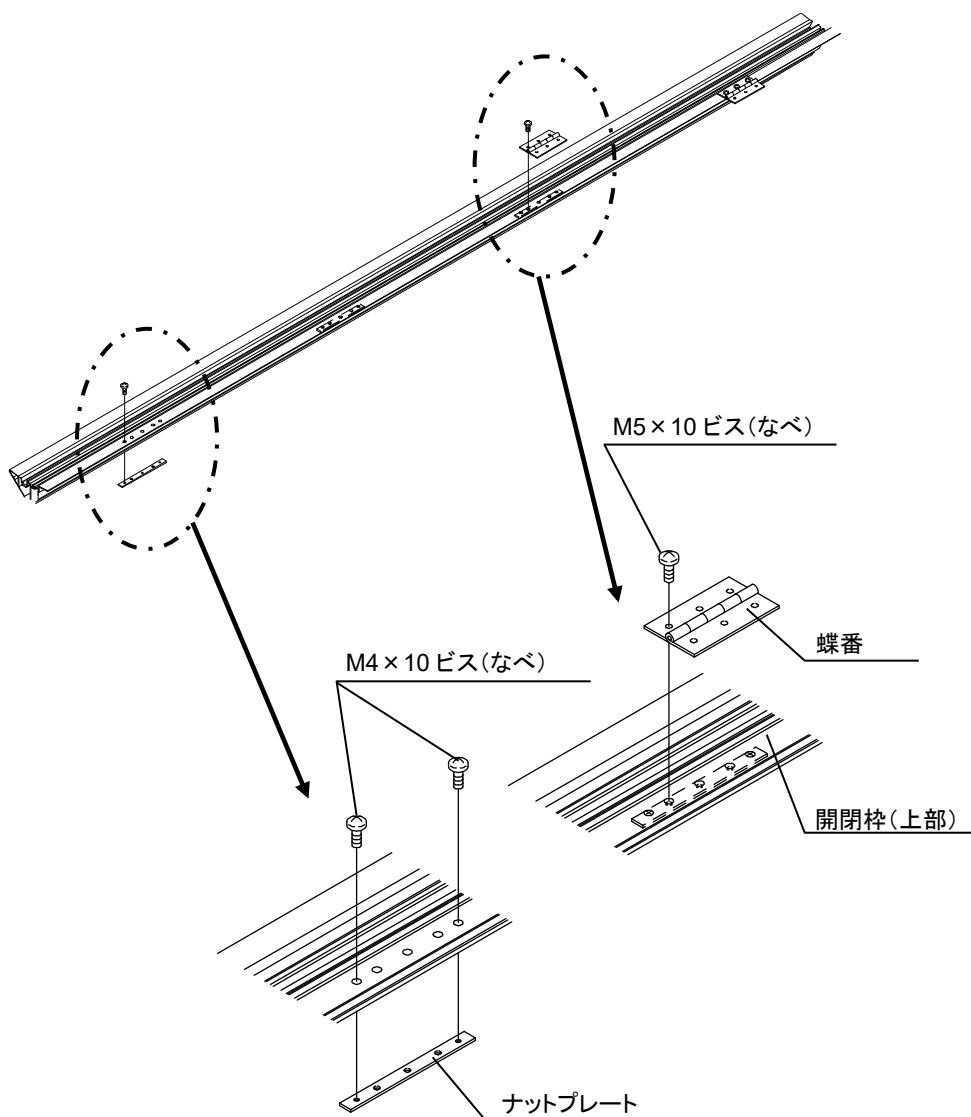
電装の配置例

単位は mm

4.2 開閉枠の組み立て



1. 蝶番の取り付け

- 開閉枠の上部に蝶番を取り付けるため、指定箇所およびピッチにナットプレートをセットし、M4×10 ビス(なべ)を使用して1個当たり2か所で固定してください。
- ナットプレートを取り付けた箇所に M5×10 ビス(なべ)を使用して、蝶番を取り付けます。

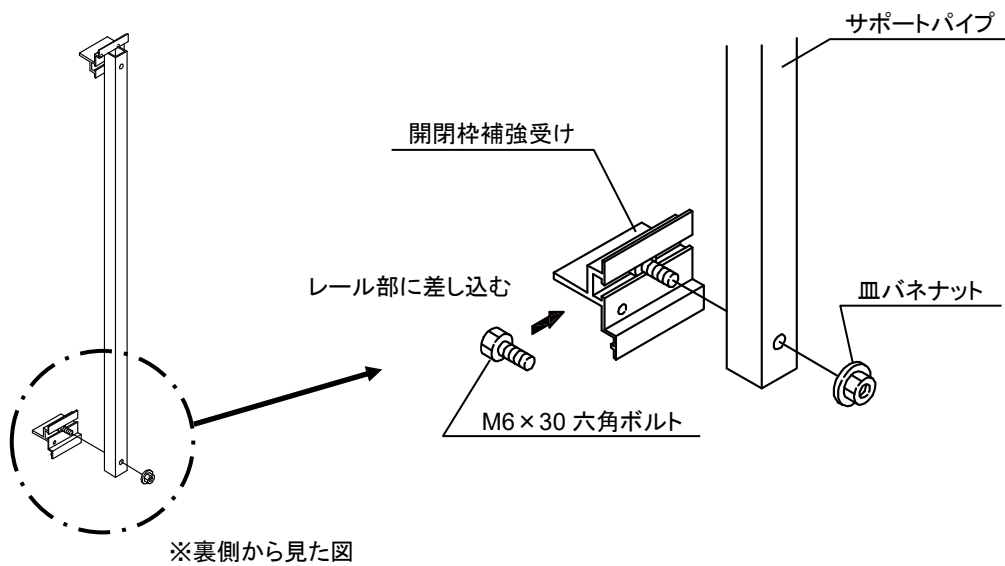


2. 開閉柵補強材の組み立て

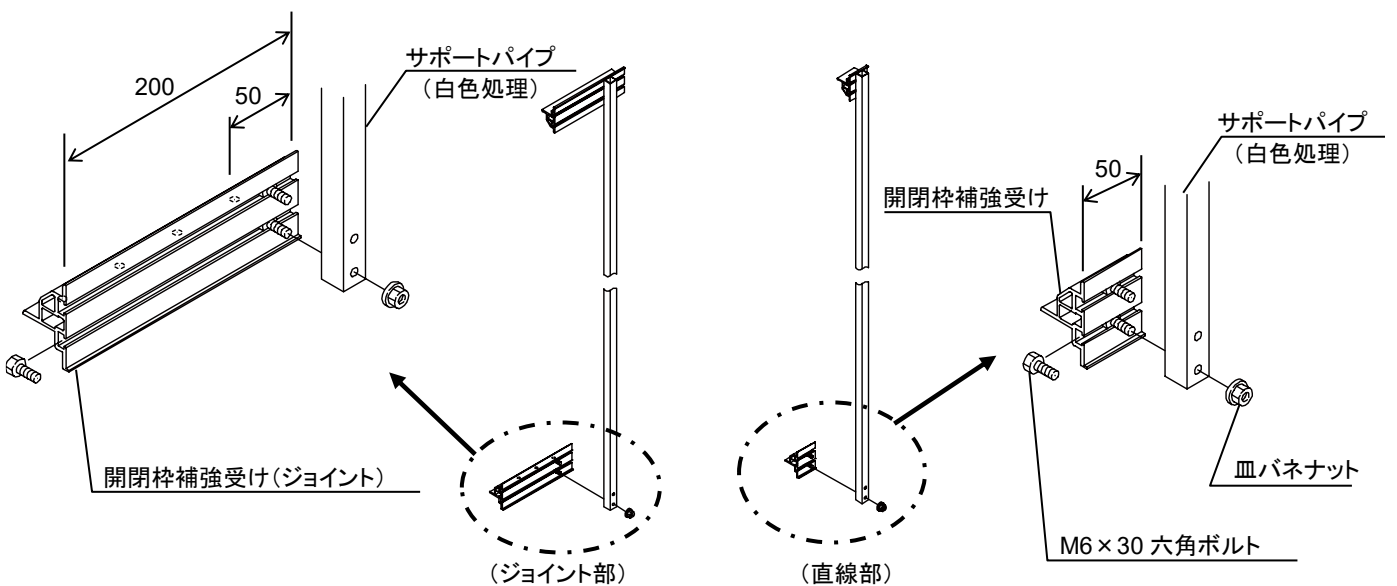
- 開閉柵補強受けのレール部に M6×30 六角ボルトを差し込み、サポートパイプを、皿バネナットにより組み立てます。

 注意	<ul style="list-style-type: none"> ● 開閉柵に使用するサポートパイプは、白色処理をしています。(トラス用には白色処理していません。)
 確認	<ul style="list-style-type: none"> ● 開閉柵補強材で使用するサポートパイプは、固定するためのボルト穴(φ6.5)が加工されています。 ● トラス部の組み立ては、開閉柵側面の組み立て後、行います。

SR-Ⅲ200(中型)



SR-Ⅲ200(大型)



単位は mm

3. 開閉枠補強材(直線)の取り付け

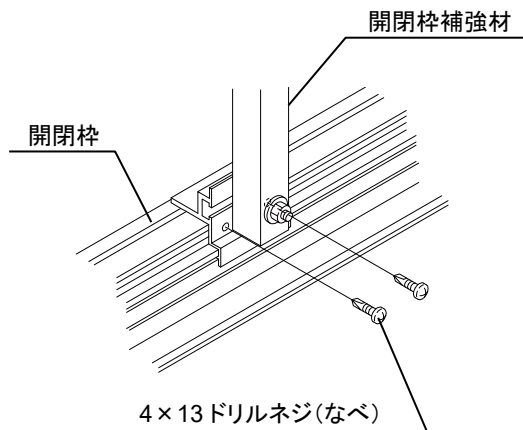
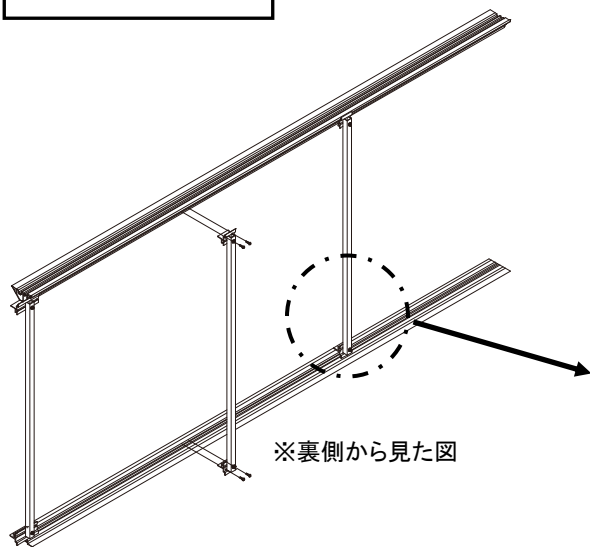
- 開閉枠に、開閉枠補強材を、4×13ドリルネジ(なべ)により取り付けます。



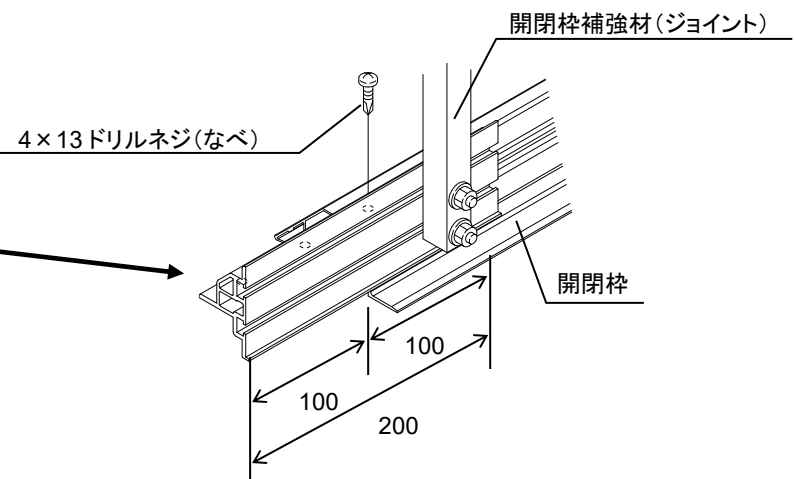
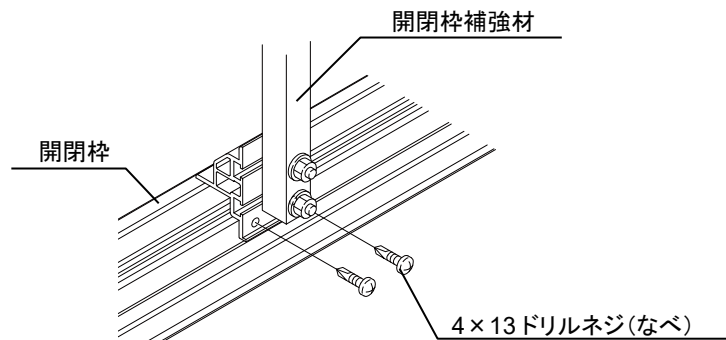
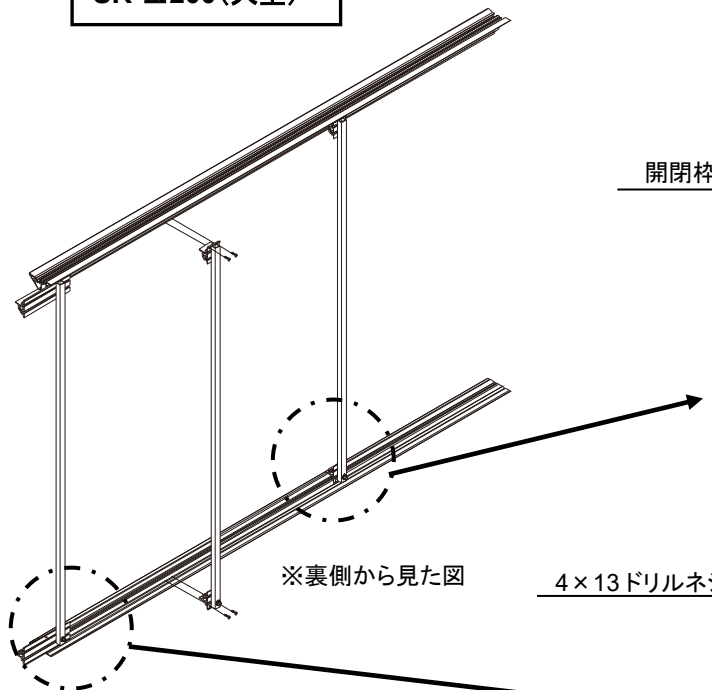
確認

- 開閉枠補強材は、別紙図面通りの指定ピッチで取り付けてください。

SR-Ⅲ200(中型)



SR-Ⅲ200(大型)



単位は mm

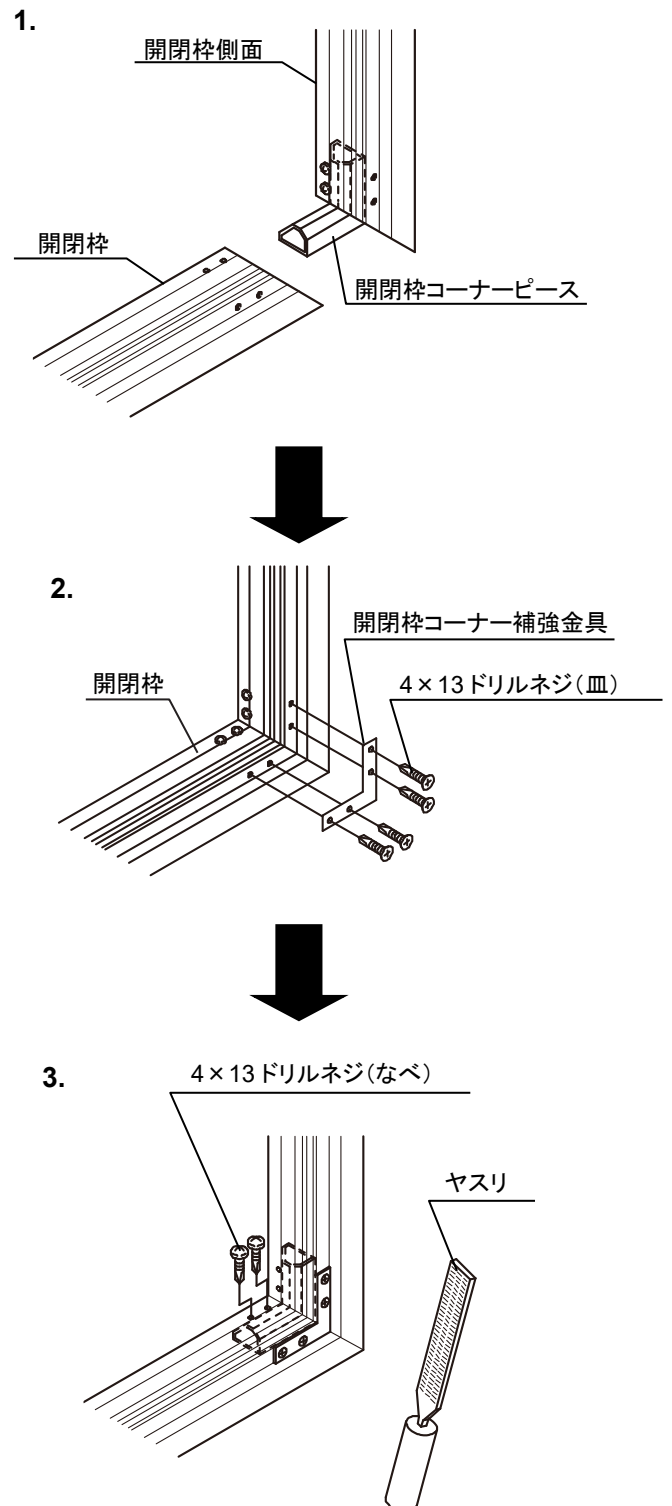
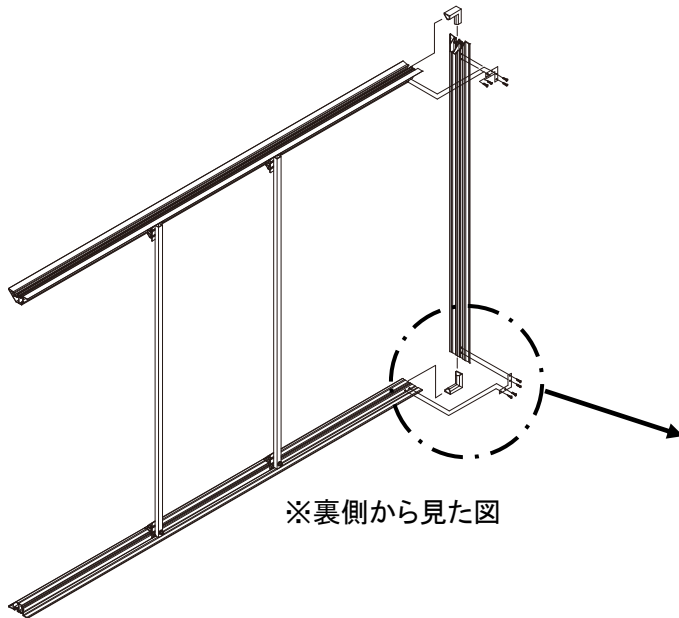
4. 開閉枠側面の組み立て

1. 開閉枠側面と開閉枠に、開閉枠コーナーピースを差し込みます。
(このときドリルネジ止めは行いません。)
2. 開閉枠コーナー補強金具を、4×13ドリルネジ(皿)により取り付けます。
3. 最後に、開閉枠コーナーピースを 4×13ドリルネジ(なべ)にて固定します。



注意

- コーナー突き合わせ部に、すき間、ずれがあると、フレキシブルフェースの破損、光漏れ等の原因となります。
- けがをする恐れがあるため、組立後コーナー部をヤスリでバリ処理してください。



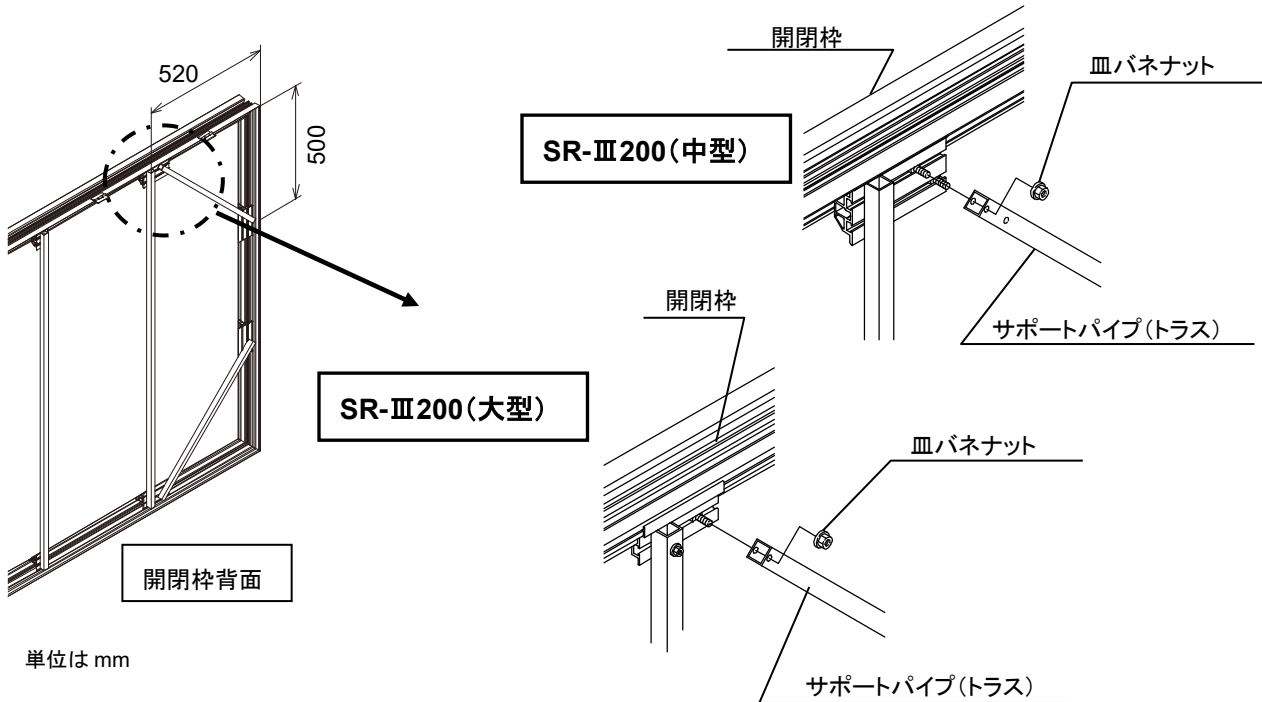
5. 開閉枠補強材(トラス)の取り付け

- 開閉枠補強材(トラス)の取り付けは、H1700 以下の場合には上部の 2 か所のみ取り付け、H1700 超の場合には上部と下部の 4 か所の取り付けになります。
- トラス部は、ともに開閉枠補強受け(トラス)を開閉枠に取り付けてから、サポートパイプの取り付けをします。
- 開閉枠に開閉枠補強材(トラス)を 4×13ドリルネジ(なべ)により取り付けます。



確認

- 開閉枠補強材は、下記指定位置に取り付けてください。



単位は mm

6. 支持棒受けの取り付け

- 開閉枠に、支持棒受けを、4×13ドリルネジ(皿)により取り付けます。



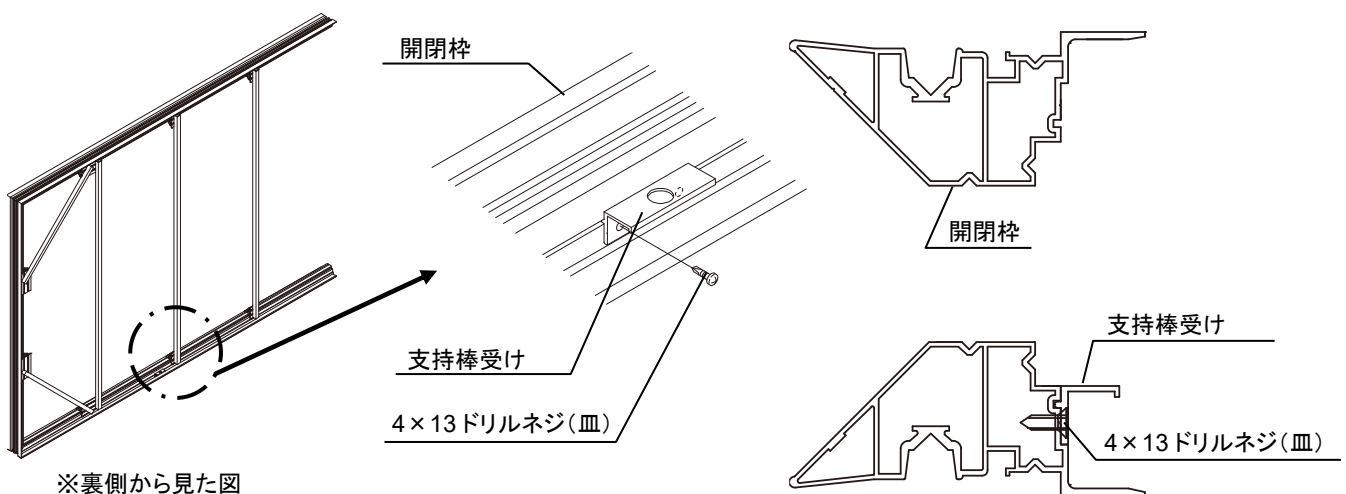
警告

- 支持棒受けは、必ず取り付けてください。



確認



- 支持棒受けは、指定位置に取り付けてください。
取り付けは、必ず皿ネジを使用してください。



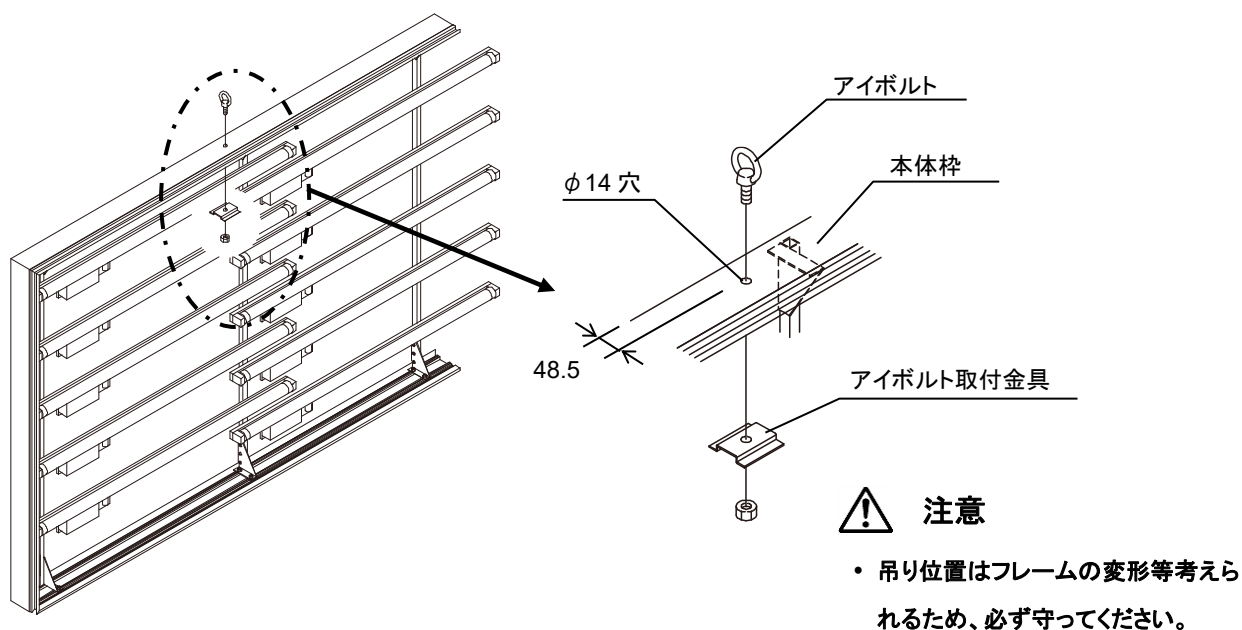
※裏側から見た図

5 施工の手順

5.1 アイボルトの取り付け

 警告	・ アイボルトを使用するときは、必ず指定位置に取り付けてください。 吊り上げ時、本体枠の変形、破損、脱落の原因となります。
 確認	・ 本体枠に必要以上の負担がかかるため、連結後の吊り上げはしないでください。

- アイボルト用の穴加工 ($\phi 14$)を行います。
- 取付位置は、同梱の図面を参照してください。



単位は mm

5.2 本体枠の取り付け



警告

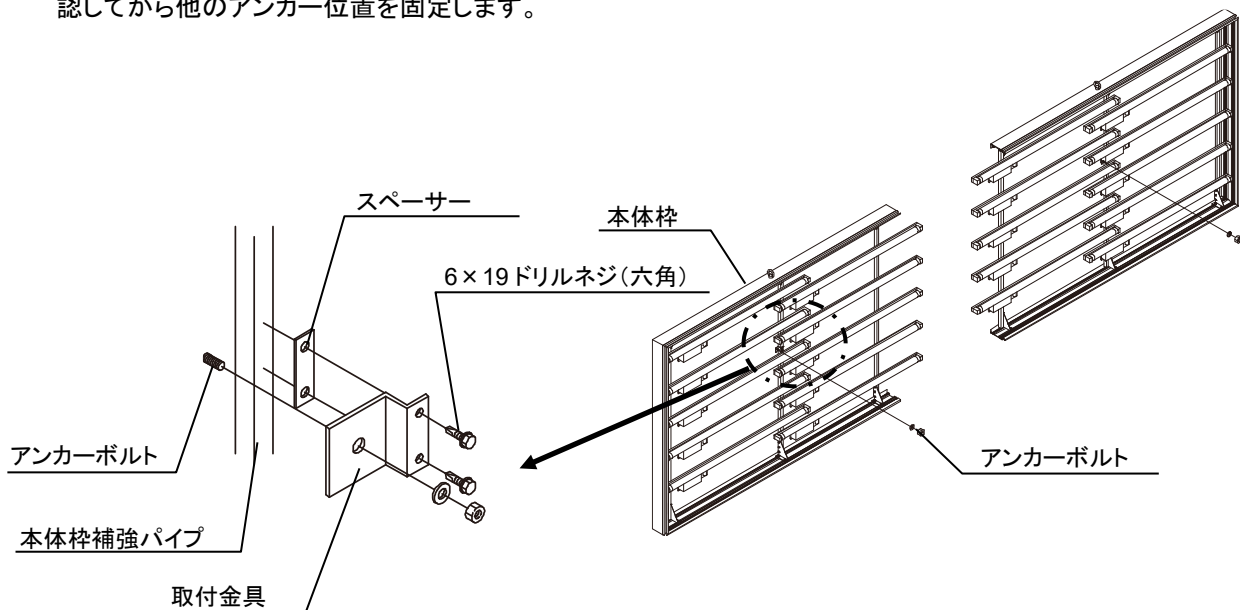
- 本体枠の壁面の取り付けは、専用の取付金具を使用し、強固に取り付けてください。



確認

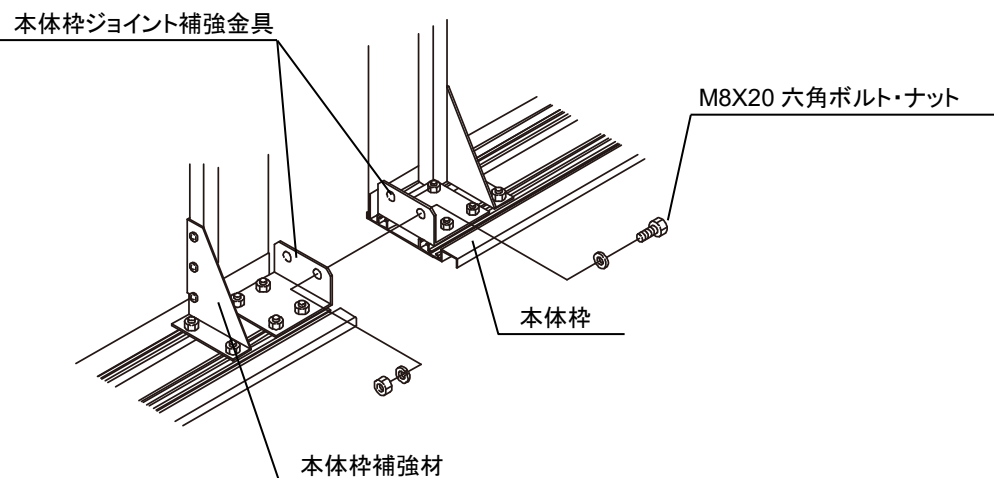
- 連結の際はフレーム同士にすき間ができないように取り付けてください。
すき間があると、光漏れ・雨水の浸入が生じ、漏電の原因になります。

1. 一次側電源位置を確認後、本体枠側面または裏板部に結線用穴の加工をしてください。
2. 本体枠の壁面への取り付け
 - 専用の取付金具を使用して、壁面への取り付けを行います。
 - 本体枠補強材と取付金具にすき間がある場合は、付属のスペーサーを使用してください。
 - 基準となる本体枠を取り付けます。先にアンカー位置の 1 か所を墨出しに合わせて仮止めし、水平・垂直を確認してから他のアンカー位置を固定します。



3. 本体枠の連結

- フレームがジョイント式の場合、基準となる本体枠の取り付け完了後、先に本体枠の連結を行なってから、壁面側を取り付けてください。連結作業は、本体枠ジョイント補強金具の上下を M8×20 六角ボルト・ナットにより行います。



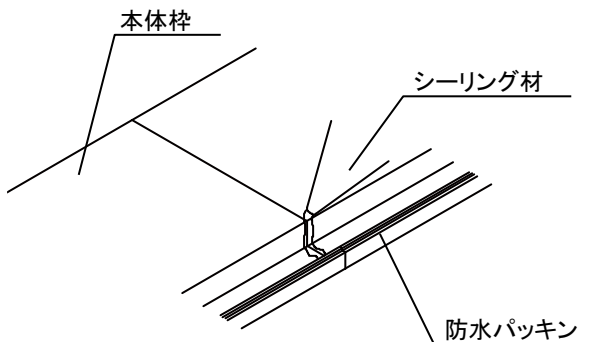
注意

- 光漏れの原因となるため、フレームのずれ・空きに注意してください。

4. とい(ジョイント部)のシーリング

- 雨水侵入防止のため、ジョイント部上部のといは、必ずシーリングを行ってください。


	注意	<ul style="list-style-type: none"> ● シーリングが不十分な場合、雨水の侵入により本体内部の各部品を腐食させ、漏電の原因となります。
---	-----------	--






5. 確認




- フレームの傾き、ねじれおよびアンカーボルト、M8×20 六角ボルトのゆるみがないか確認してください。

■ アンカーボルトの選定

	警告	<ul style="list-style-type: none"> ● 取り付け下地面は、十分な強度がある事が必須条件です。強度が不足する場合や取り付け部分に下地がない場合は、胴縁等下地工事を行ってください。また、表面に凹凸面がある場合は、スペーサー等を入れ、取り付け面をフラットに仕上げてください。
---	-----------	--

木造	<ul style="list-style-type: none"> ・ コーチスクリュー M8×60L 以上 	 確認 必ず取り付け部に耐力のある下地材がある事
鉄筋コンクリート造	<ul style="list-style-type: none"> ・ ホールインアンカー 	タイル仕上げの場合 M8 埋込深さ 50~70mm 打ち放し仕上げの場合 M8 埋込深さ 30~40mm
	<ul style="list-style-type: none"> ・ ケミカルアンカー 	M8 寸切りボルト窟孔深さ 70mm 以上
	<ul style="list-style-type: none"> ・ M8 貫通ボルト 	裏面には座金を入れる事
鉄骨+ALC 外壁		 注意 ALC 板は吸水性が大きいので防水処理を確実にする
鉄骨+スパン外壁	<ul style="list-style-type: none"> ・ セルフドリルネジ<テックス> M6×25~35mm フレーム側にワッシャー等を入れる事 	 確認 必ず取り付け部に下地材がある事

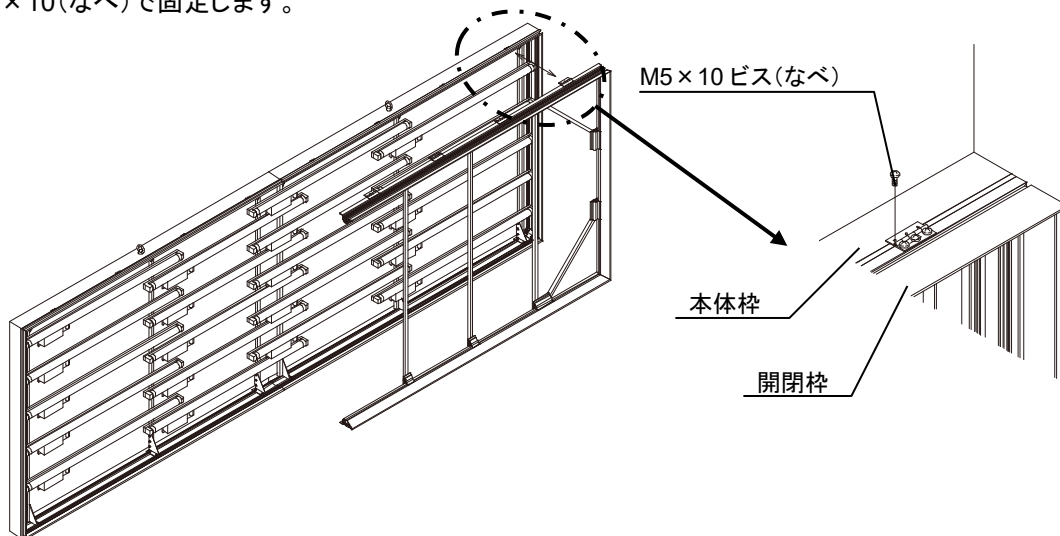
5.3 開閉枠の連結と本体枠への取り付け

 確認	<ul style="list-style-type: none"> 開閉枠のロックネジ(M6×10ビス(バインド))は+ドライバーで、しっかりと確実に締めてください。締め付けが弱いと、強風時に開閉枠が開く場合があります。
 確認	<ul style="list-style-type: none"> 開閉枠と本体枠は、蝶番とロックネジ(M6×10ビス(バインド))でしっかりとはめ合わせてください。はめ合わせが悪いと、開閉枠の落下や雨漏り・漏電の原因となります。
 注意	<ul style="list-style-type: none"> ジョイント突き合わせ部に、すき間、ずれがあると、フレキシブルフェースの破損、光漏れ等の原因となります。

【作業手順】

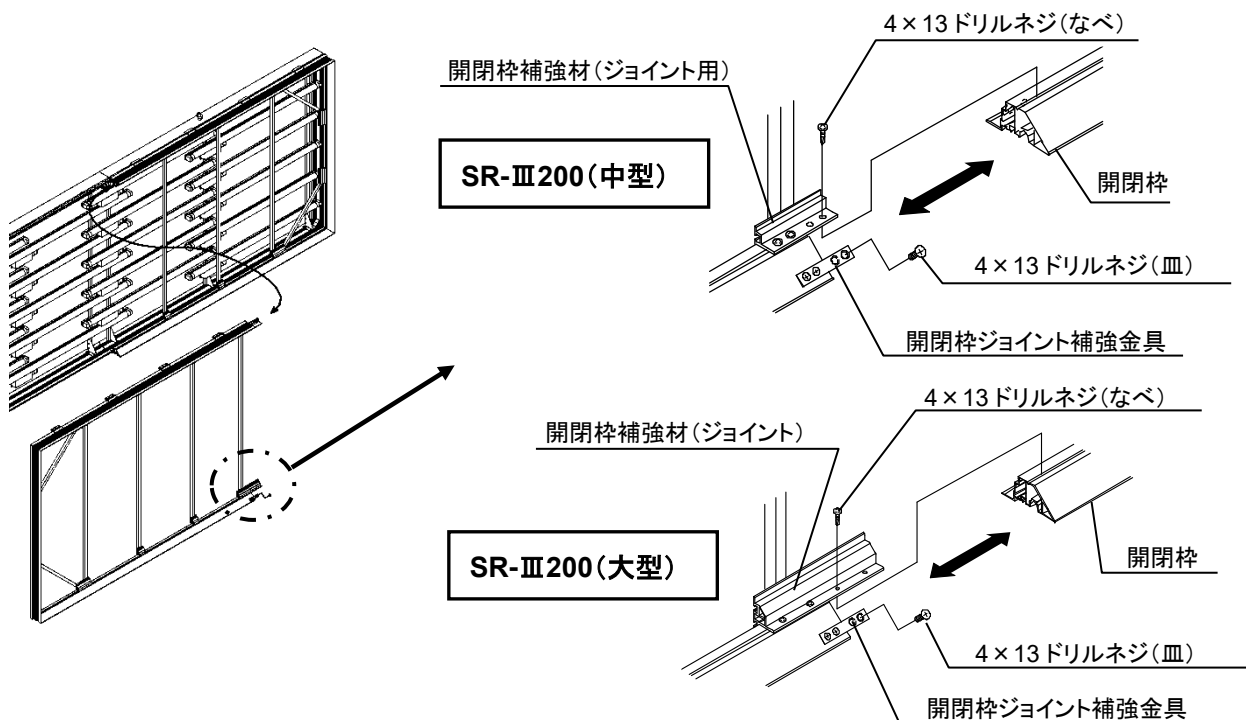
1. 本体枠への取り付け

- 壁面に取り付けた本体枠に対となる開閉枠をセットします、開閉枠側に取り付けられている蝶番の位置を合わせ、M5×10(なべ)で固定します。



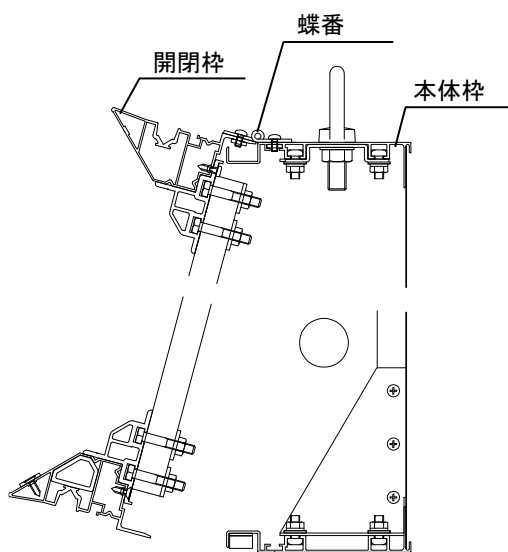
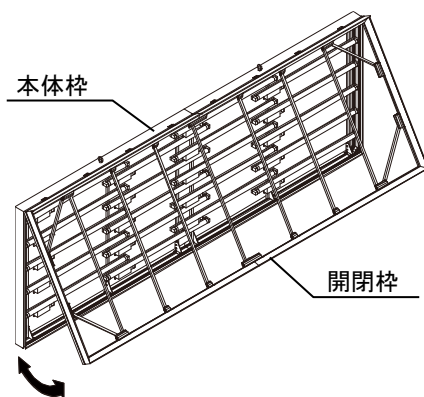
2. 開閉枠の連結

- 開閉枠のねじれや寸法を調整した後に、となりあう開閉枠を開閉枠補強材(ジョイント)および、開閉枠ジョイント補強金具で、4×13ドリルネジを使用して連結します。



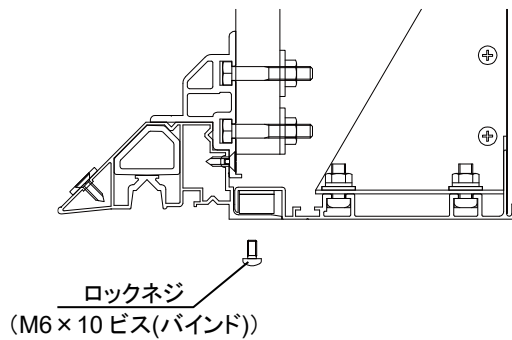
3. 開閉の確認

- 開閉枠の取り付け位置を確認し、2~3回開閉テストを行い、はめ込みが完全かを確認してください。



4. ロックネジ(M6×10ビス(バインド))の締め付け

- 開閉枠を閉じて、ロックネジ(M6×10ビス(バインド))をしっかりと締め付けてください。



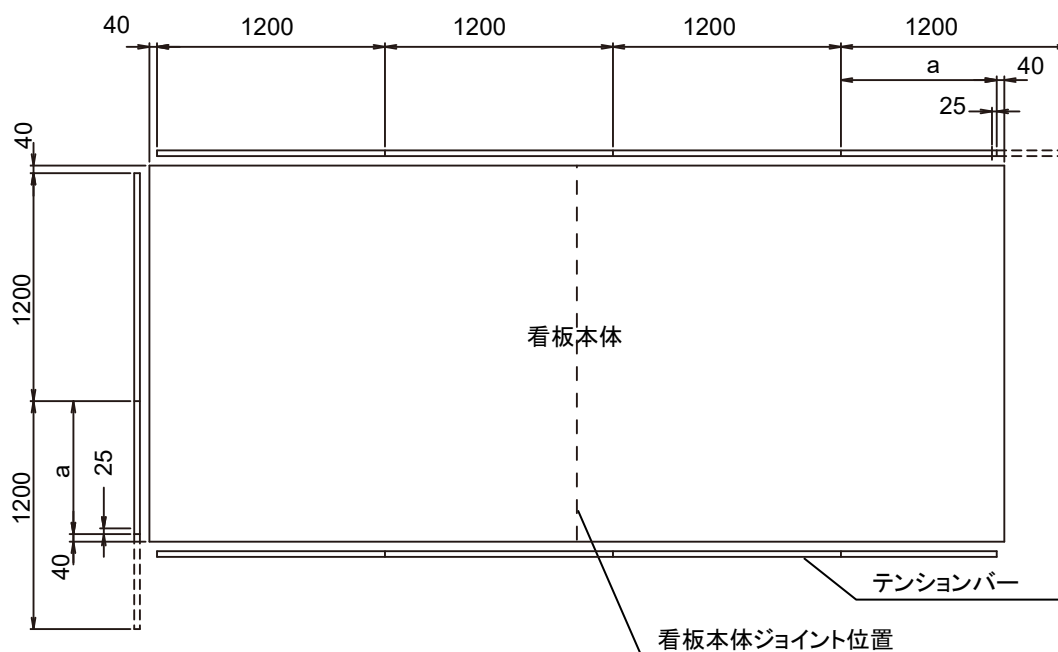
5.4 展張

フレキシブルフェースの展張は、通常看板が壁面に取り付けられた状態で行います。

!	確認	<ul style="list-style-type: none"> テンションビス(4×25ドリルネジ)の挿入は基本的に、下穴加工の必要はありませんが、挿入しづらい場合、ドリル(φ3程度)にて下穴加工を行ってください。
!	注意	<ul style="list-style-type: none"> 展張後の開閉枠をひねると、フレキシブルフェースがたわみ、しわの原因になります。

1. テンションバーの準備

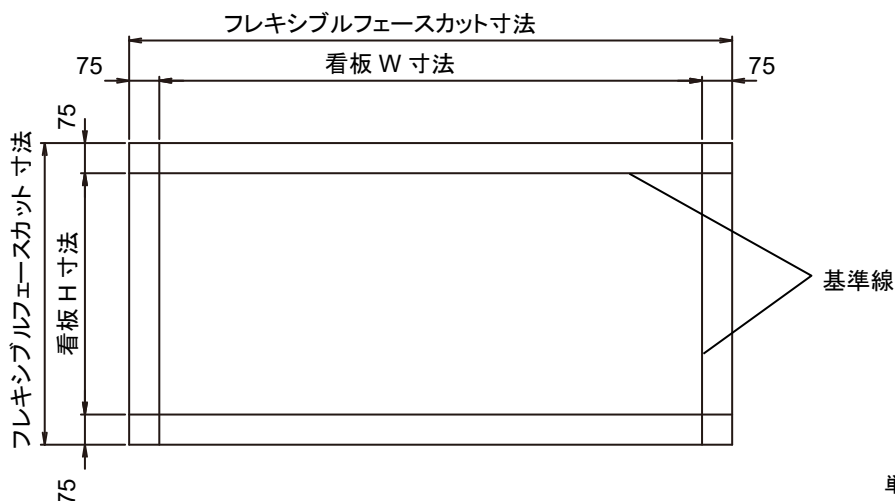
- 「テンションバー」は、1本 1200mm の長さの物が、必要本数用意されています。
 - 「テンションバー」は、両端 40mm あけて全面を押えます。
- 長さの調整は、両端 40mm あけてカットし、端から≒25mm の位置にφ4.5 穴を追加してください。



※a：調整カット後の長さです。

2. 基準線の線引き

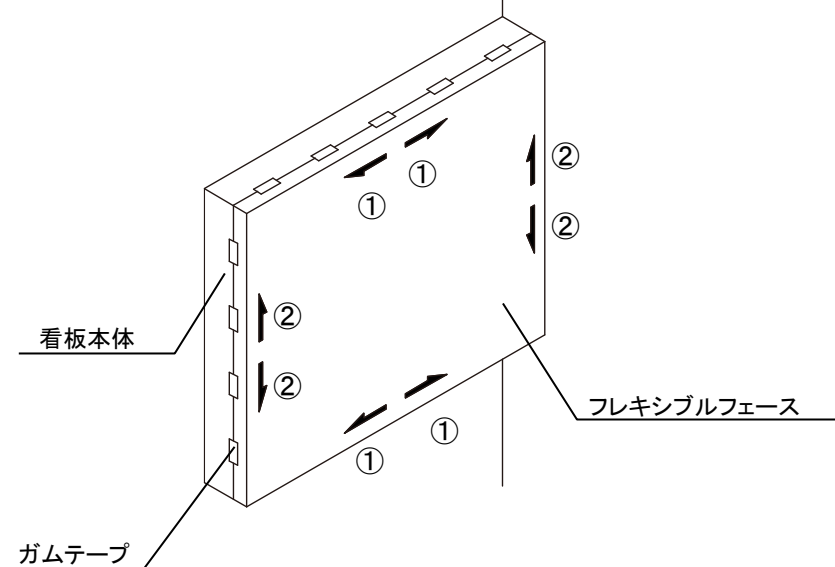
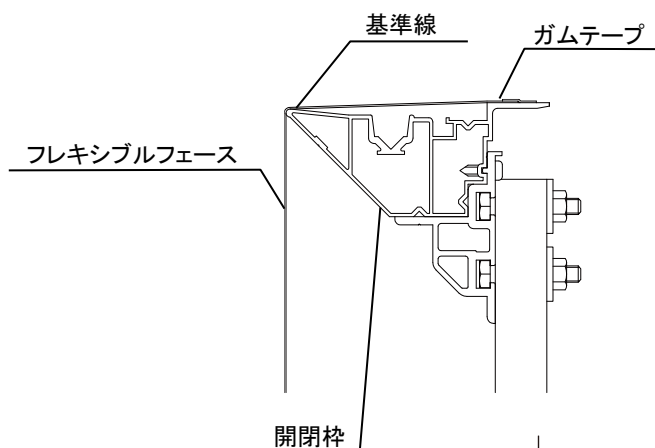
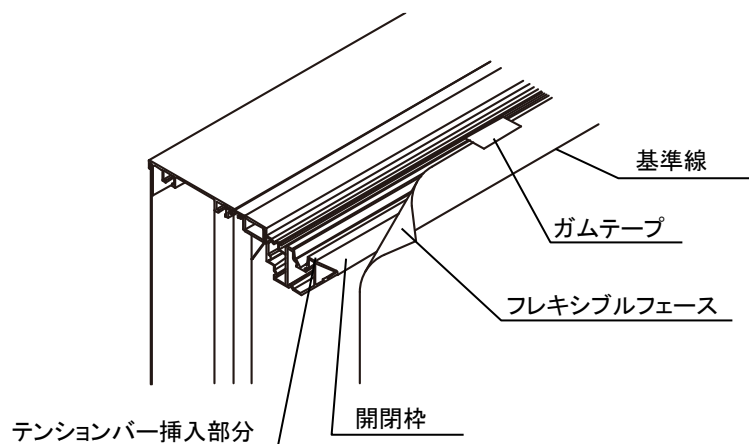
- フレキシブルフェースの端から周囲 75mm の位置が看板サイズ(基準線)となります。意匠の加工または、テンショニング作業簡略化のため、線引きをすることをお勧めします。



単位は mm

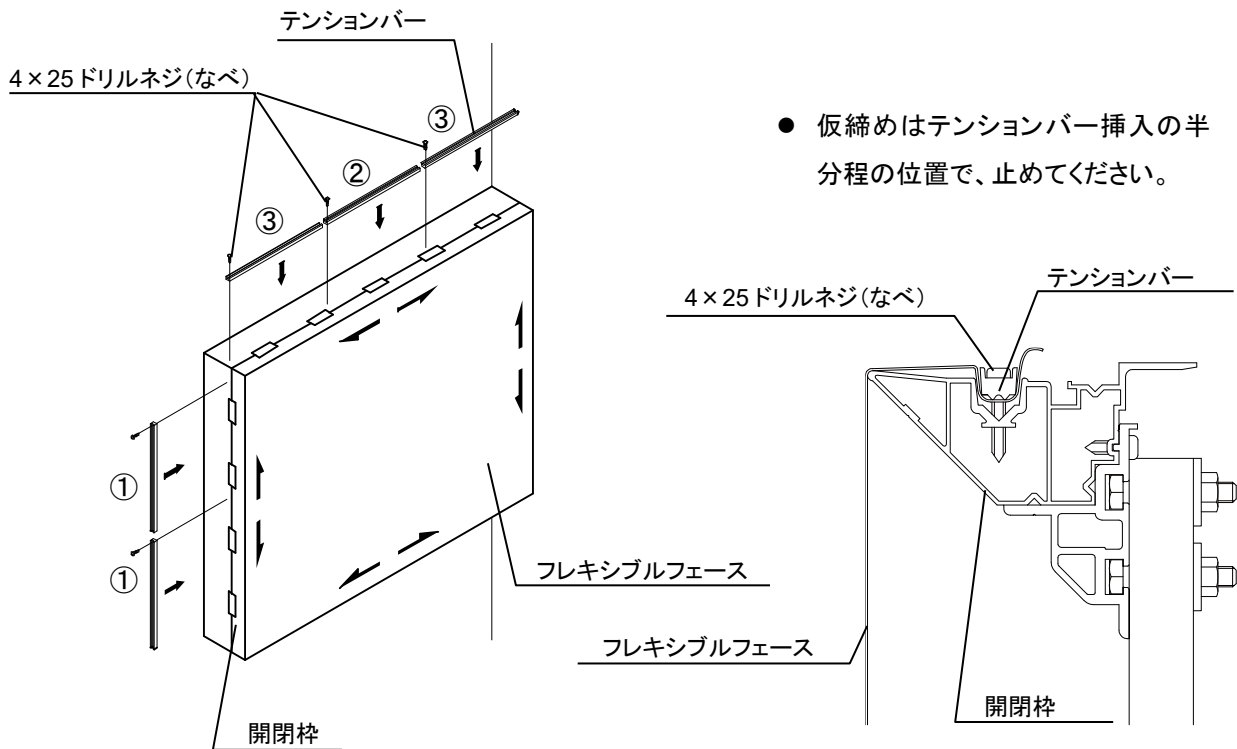
3. 仮り止め

- フレキシブルフェースを開閉枠に展開し、ガムテープで周囲を固定します。
このとき、ガムテープがテンションバーの挿入部分にかからないようにしてください。



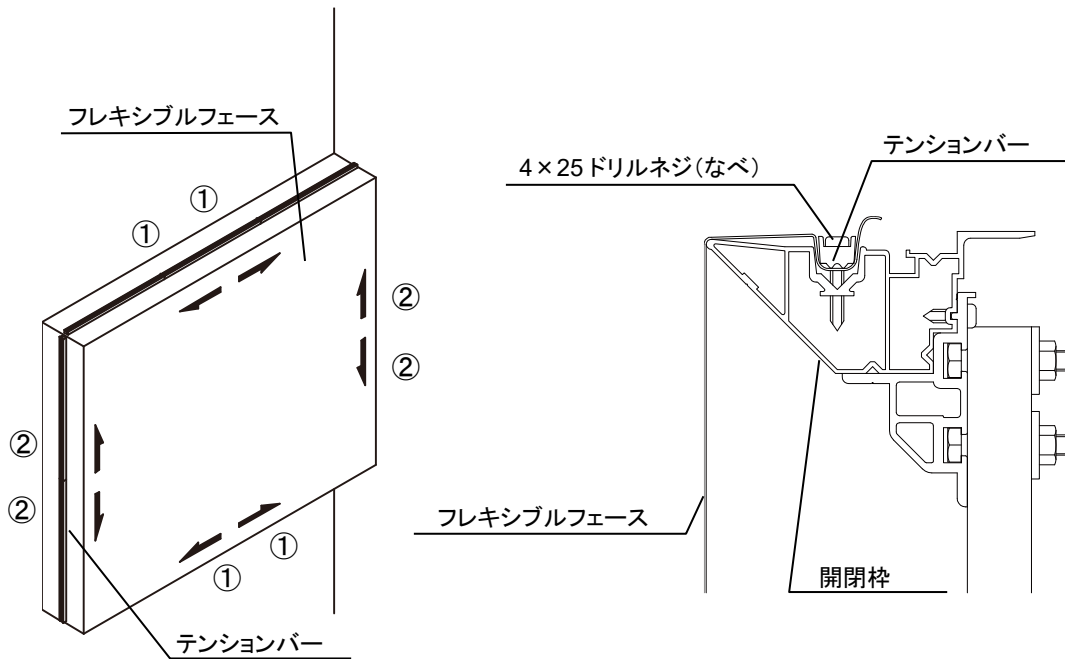
4. 仮締め

- テンションバーは、短辺側センターより両サイドへ向って、テンションビス(4×25 ドリルネジ)により仮締め作業を行います。長辺側も同様にセンターより両サイドへ向って行ってください。



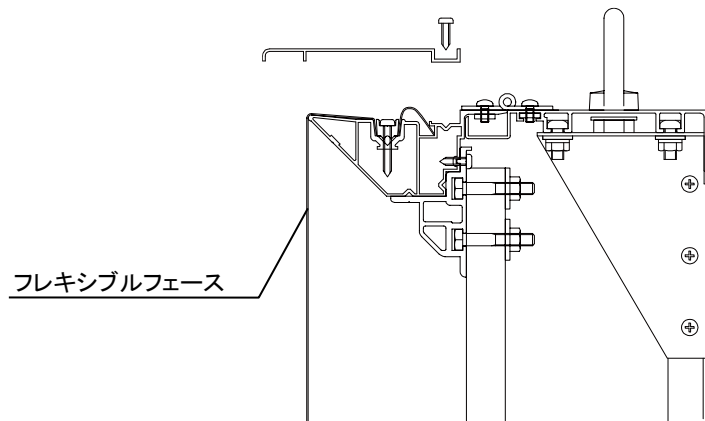
5. 本締め

- テンションバーの、短辺側および長辺側のセンターより両サイドへ向って、しっかりとテンションビスを本締めし、テンションバーでフレキシブルフェースを固定してください。



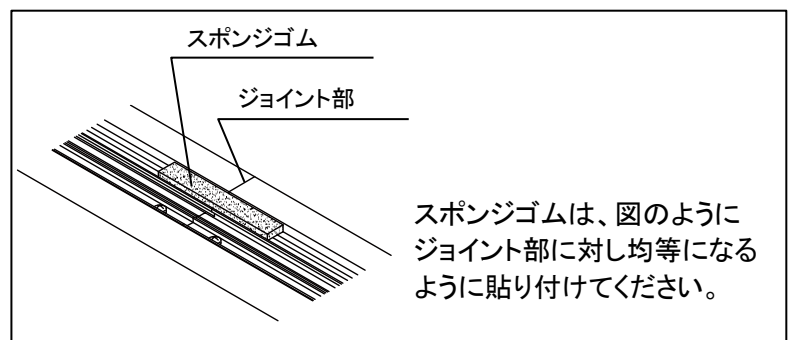
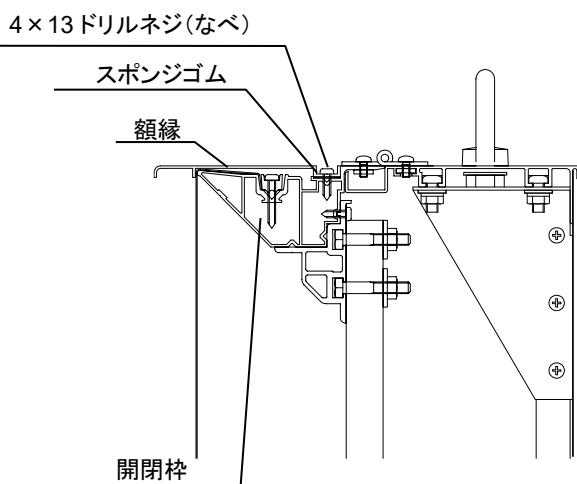
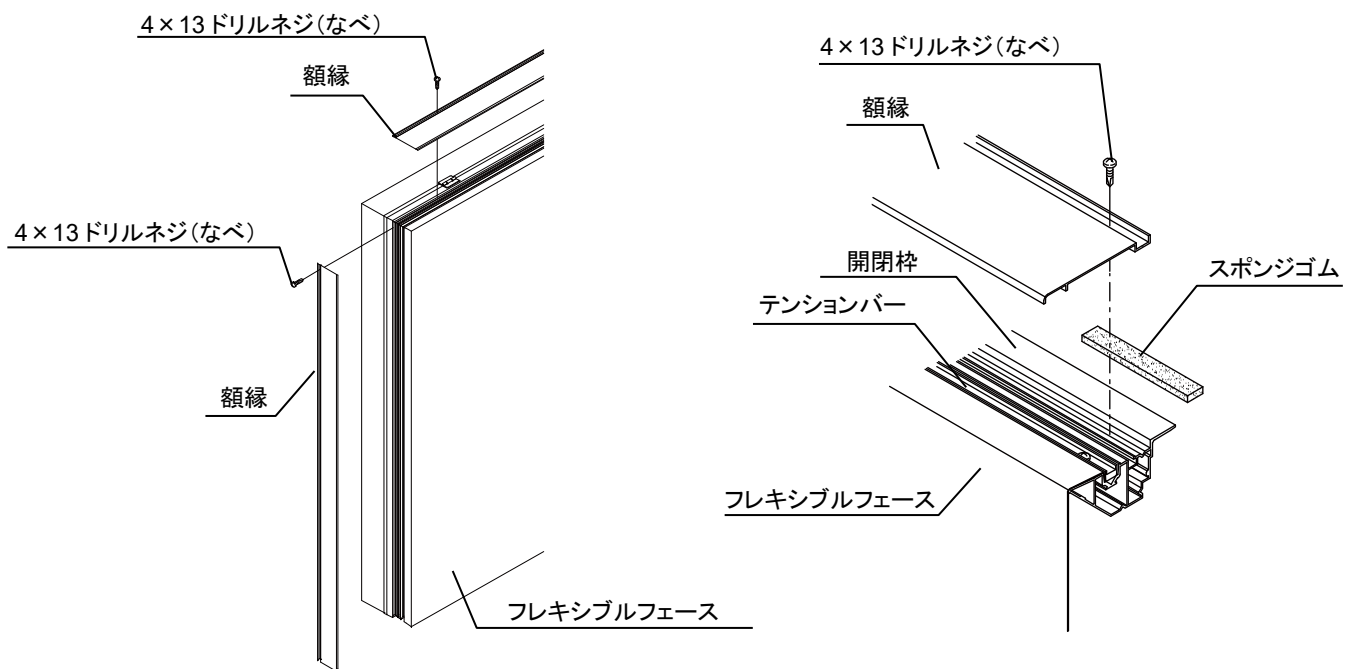
6. カット

- フレキシブルフェース展張後の端の余った部分は、後部の溝に挿入するか、額縁取り付けの際、額縁と開閉枠の間に挟み込まない程度の位置で、はさみ等でカットしてください。



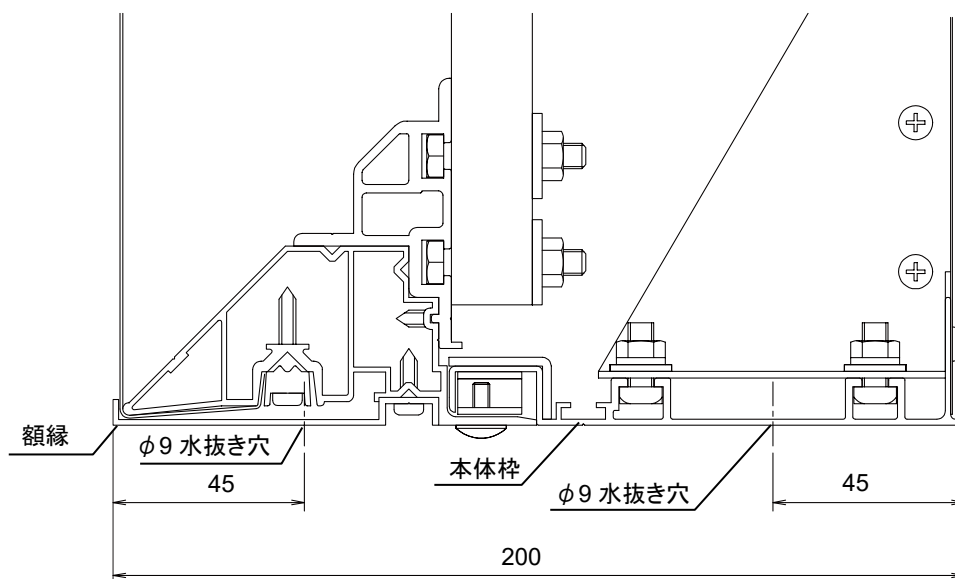
5.5 額縁の取り付け

額縁を、開閉枠の固定位置にセットし、4×13ドリルネジ(なべ)を使用して取り付けてください。

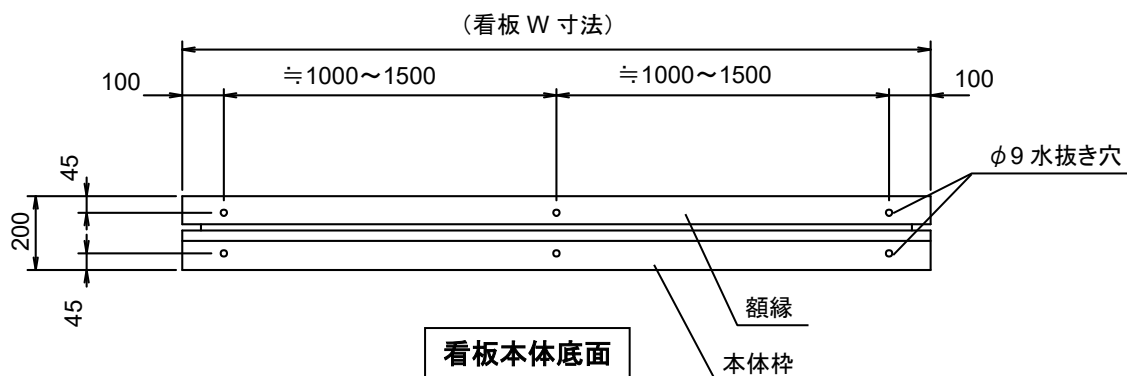


5.6 水抜き穴の加工

店舗の出入口等を考慮して、底面の額縁および、本体枠に水抜き穴(φ9)を加工してください。






W 寸法に対しては、両サイドより 100mm 程度、中間は 1000~1500mm 程度のピッチで加工します。



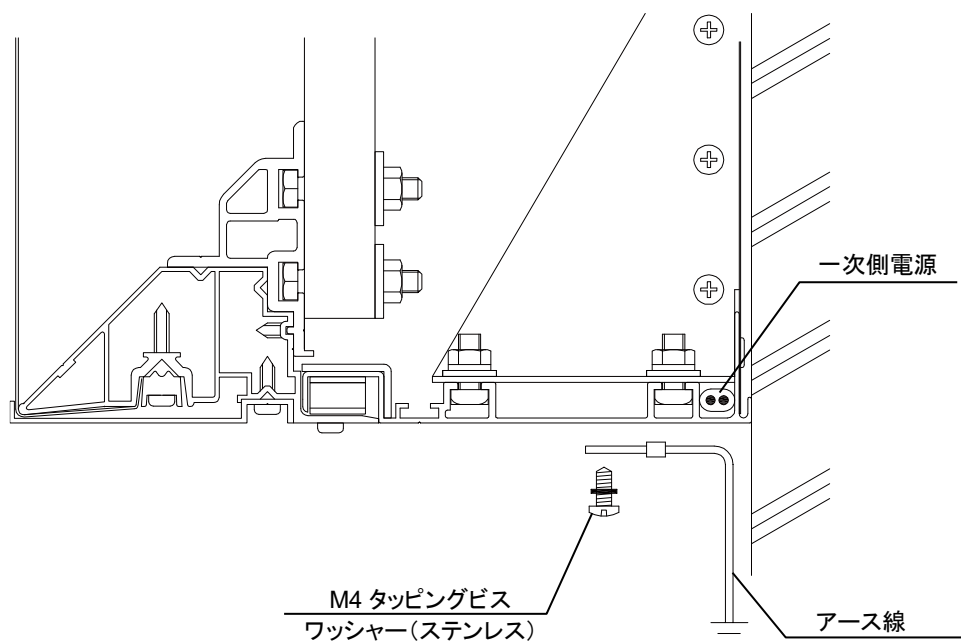
単位は mm

5.7 結線

 警告	<ul style="list-style-type: none">結線工事は電気工事士の資格を持った技術者により、電気設備基準に準拠して行ってください。フレームから電線を出す場合、ゴムブッシングを使用し、電線の保護を行ってください。電線にキズを付けたり、挟み込んだ状態で使用すると、漏電・火災の原因となります。
 確認	<ul style="list-style-type: none">看板への給電は仕様書に基づき、専用の漏電ブレーカーを設置してください。看板側のトラブルが原因で、看板以外の電気製品に被害を与える場合があります。また、火災の原因にもなります。
 確認	<ul style="list-style-type: none">アースは必ず設置してください。結線終了後は必ず点灯、漏電のチェックを行ってください。

【作業手順】


1. 看板本体がジョイント式の場合、看板内部の結線および一次側電源の結線を行います。
2. 一次側電源を ON にし、点灯試験を行います。点灯しない場合は、必ず一次側電源を OFF にし、再度結線がされているか確認してください。
3. 電源コードがフレキシブルフェース面に接しないよう適所ごとに固定してください。
4. フレーム底面の適当な位置にアース端子接続用に M4 タッピングビス(ステンレス)を取り付け、アース線を使用しアースをとってください。

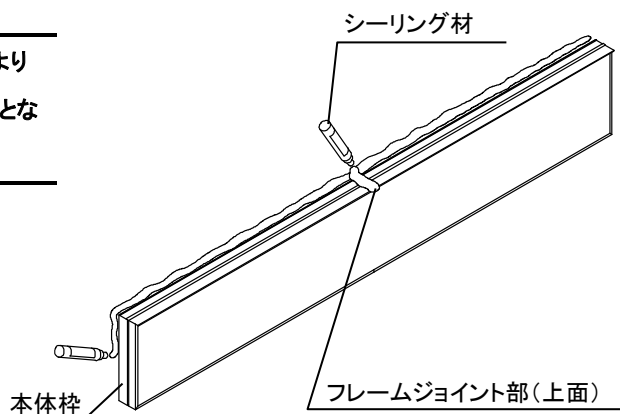


5.8 シーリング工事

【作業手順】

雨水浸入防止のため、躯体と本体枠(上面・側面)およびフレームジョイント部(上面)にシーリングを行ってください。




	<p>注意</p> <ul style="list-style-type: none"> ・シーリングが不十分な場合、雨水の浸入により本体内部の各部品を腐食させ、漏電の原因となります。
---	--



6 メンテナンスについて




■ 蛍光灯の交換について

1. 下部ロックネジ(M6×10ビス(バインド))をゆるめ、開閉枠を開いてください。
2. 支持棒固定用の蝶ナットをゆるめ、支持棒の先端を開閉枠裏面の支持棒受けへ差し込み、再度蝶ナットを締め付け、支持棒を固定してください。
3. 蛍光灯は昼光色をお使いください。蛍光灯の交換と同時に、グロー球の交換もお勧めします。
4. 完了後、支持棒を収納し、開閉枠を閉じ、ロックネジ(M6×10ビス(バインド))で完全に固定してください。

	<p>警告</p> <ul style="list-style-type: none"> ・メンテナンスを行う際は、電源を切り、作業を行ってください。
	<p>注意</p> <ul style="list-style-type: none"> ・開閉枠の開閉作業を行う場合は、指などはさみ、けがをする場合がありますので、十分に注意してください。
	<p>注意</p> <ul style="list-style-type: none"> ・支持棒の外れをふせぐため、蝶ナットは確実に締め付けてください。作業中、支持棒が外れる可能性がありますので、支持棒へは必要時以外は触れないでください。

■ 清掃について

1. うすめた中性洗剤を含ませた、柔らかい布またはスポンジにより、表面の汚れを拭き取ってください。

	<p>禁止</p> <ul style="list-style-type: none"> ・フレーム内部には、直接水をかけないでください。漏電の原因となります。
	<p>禁止</p> <ul style="list-style-type: none"> ・シンナー等の溶剤は使用しないでください。
	<p>注意</p> <ul style="list-style-type: none"> ・開閉枠および本体枠の内部を清掃する場合は、必ず電源を切って作業してください。

●製品は改良のため、予告なしに仕様変更する場合がございます。あらかじめご了承ください。

●製造元

三和サインワークス株式会社

東京支店 東京都港区芝3丁目8番2号（住友不動産芝公園ファーストビル9F）
〒105-0014 TEL (03) 6275-1448(代) FAX (03) 5427-2755(代)

大阪支店 大阪市北区梅田3丁目1-3（ノースゲートビルディング21F）
〒530-0001 TEL (06) 6453-3002(代) FAX (06) 6453-3022(代)

福岡営業所 福岡市博多区博多駅中央街7番21号（紙与博多中央ビル9F）
〒812-0012 TEL (092) 472-7277(代) FAX (092) 472-7278(代)

京都工場 京都府綴喜郡宇治田原町大字岩山小字釜井谷1-44
〒610-0261 TEL (0774) 99-7702(代) FAX (0774) 99-7712(代)

つくば工場 茨城県かすみがうら市加茂5289-1
〒300-0198 TEL (029) 828-1615(代) FAX (029) 828-1289(代)

ホームページアドレス

<https://www.sanwa-signworks.co.jp/>

メールアドレス

info@sanwa-signworks.co.jp



(事業所案内)