

取扱説明書

LLT59-63 樹脂サインL-LED

このたびは、当社の商品をご使用いただき誠にありがとうございます。

この取扱説明書は、サンワ規格サイン、スタンドタイプの取り扱い方法と使用上の注意事項について記載しています。

正しく安全な場所に設置して、安心してご使用いただくために、この取扱説明書に記載された注意事項は必ずお守りください。

注意事項を守らずに使用して事故が発生しても責任を負いかねます。不明な点がある場合は、取扱店または当社までお問い合わせください。

説明内容






	page
1 必ず守っていただきたい注意点	1
2 各部名称	1
3 ご使用上の注意	2
4 スタンドの組立について	3
5 LEDの交換について	3
6 清掃について	4
7 保管の方法	4
8 メンテナンス（故障・修理）について	4
9 定期点検チェックリスト	5

1

必ず守っていただきたい注意点

この取扱説明書に記載された注意事項は、安全に関する重要な内容のものです。人身やその他の財産への被害を防止するために、次のような絵表示を記載しています。下記の内容を良くご理解の上、取扱説明書をお読みください。また、設置後も安全維持のためメンテナンスが必要です。本説明書をすぐに取り出せる場所に保管し、ご活用ください。

警告表示

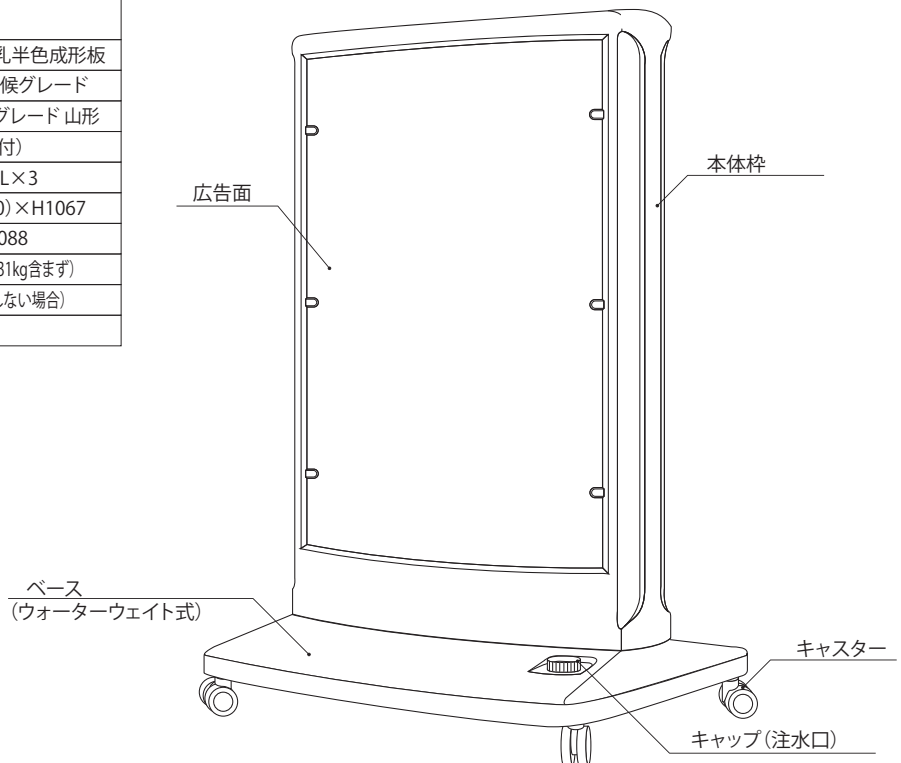
- | | | |
|---|-----------|--------------------------------|
|  | 警告 | 取り扱いを誤った場合、死亡や重傷を負う危険性があります。 |
|  | 注意 | 取り扱いを誤った場合、ケガをしたり商品を破損してしまいます。 |
|  | 禁止 | やってはいけないことです。 |
|  | 強制 | 必ず守っていただくことです。 |
|  | 確認 | 必ず行っていただくことです。 |

2

各部名称

■樹脂サインL-LED

本体サイズ(mm)	W900×D290×全高1485
広告面	高衝撃性アクリル3.0 乳半色成形板
フレーム	PE(ポリエチレン) 耐候グレード
ベース	PE(ポリエチレン) 耐候グレード 山形
カラー	グレー(シボ付)
電装	直管型LED 830L×3
原稿サイズ	W772(有効寸法 720)×H1067
面板サイズ	W788×H1088
重量	33kg(ウォーターウェイト31kg含まず)
転倒角度	28°(ベースに水を注入しない場合)
消費電力	60W

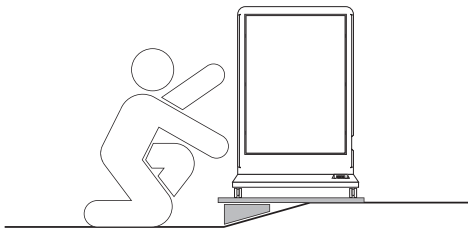


⚠ 警告

- ・風の強い日や大雨など荒天時は、転倒また移動による事故が起きないように、安全な場所へ移動してください。
- ・取り扱い際は濡れた手でさわらないでください。感電したり、ショート、電装品の故障の原因となります。

**⚠ 注意**

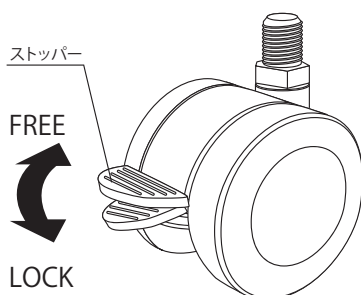
- ・本体は転倒防止のため、常に平らな場所でご使用ください。台などを利用しても確実に設置できない場合は、ご使用をおやめください。

**⚠ 注意**

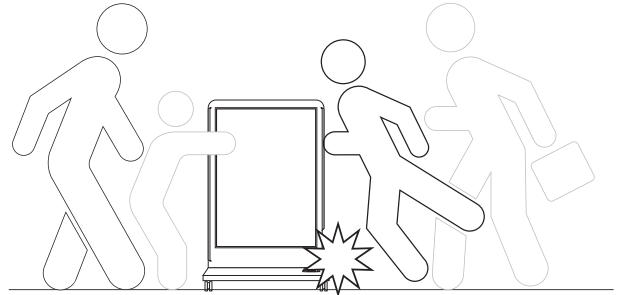
- ・表示板を強く押さないでください。表示板が割れてケガをする場合があります。
- ・看板は敷地内に設置して、使用者が十分管理できるようにしてください。

❗ 確認**■キャスタータイプの場合**

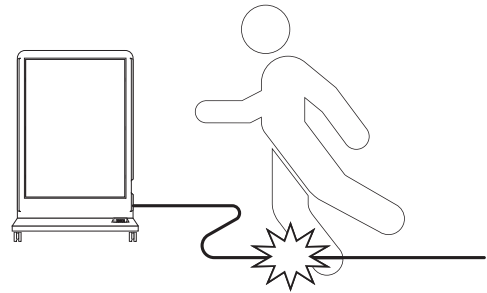
- ・設置の際はストッパーを必ず固定し、常に外側に向けてください。
- ・移動の際はロックを解除してください。ロックの状態ですと転倒します。

**⚠ 注意**

- ・歩行者がぶつかりケガなど事故が生じないように、道路交通法にも配慮し、設置してください。また子供が看板で遊んでケガをしないよう注意してください。

**⚠ 注意**

- ・電源コードは、防水コンセントに接続していただくのはもちろんですが、通行の障害にならないよう注意してください。また、コードの継足しは漏電の原因となります。コードの長さが足りない場合は内部結線部から取り替えてください。
- ・一次側電源は回路遮断装置(ブレーカなど)のある電源系統に接続してください。

**⊘ 禁止**

- ・電源コードを引っ張って移動しないでください。
- ・植え込みなど地盤のゆるい場所には設置しないでください。転倒の原因となります。
- ・運搬時、足でベース部を押さないでください。ベースが変形する原因となります。
- ・本商品の仕様を変更したり、付属物の取り付けはしないでください。看板強度が低下したり、電気部品の故障の原因となります。

❗ 確認**■本体とベースはロックダウン(現地組立)**

- ベースはウォーターウェイト式です。水を注入して使用してください。

警告



注意

亚克力板は壊れ易いため、扱いには十分注意してください。
ケガや破損の恐れがあります。

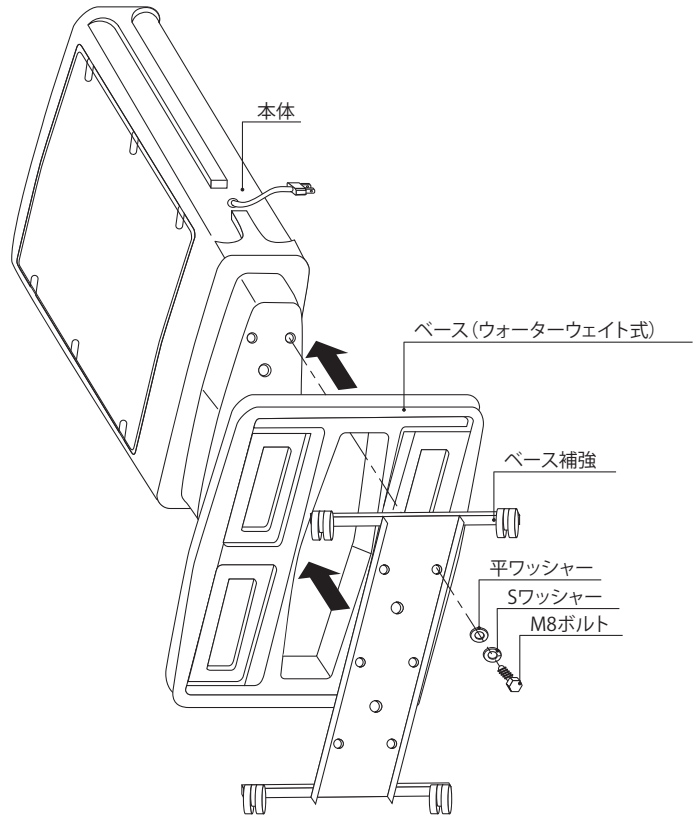
<部材表>

- 本体……………1個
- ベース……………1個
- ベース補強……………1個
- M8ボルト……………6本
- 平ワッシャー……………6個
- Sワッシャー……………6個
- 専用スパナ……………1本

スタンドの組立方法

- ① 本体に、ベースを差し込んでください。
- ② 本体とベース補強をSワッシャー、平ワッシャー、M8ボルトで固定してください。

■ベースはウォーターウェイト式です。
水を注入して使用ください。



※交換は取扱店にお問い合わせください。

警告



注意

LEDの交換や器具清掃時には電源を切って冷めてから行ってください。
ヤケドや感電の恐れがあります。



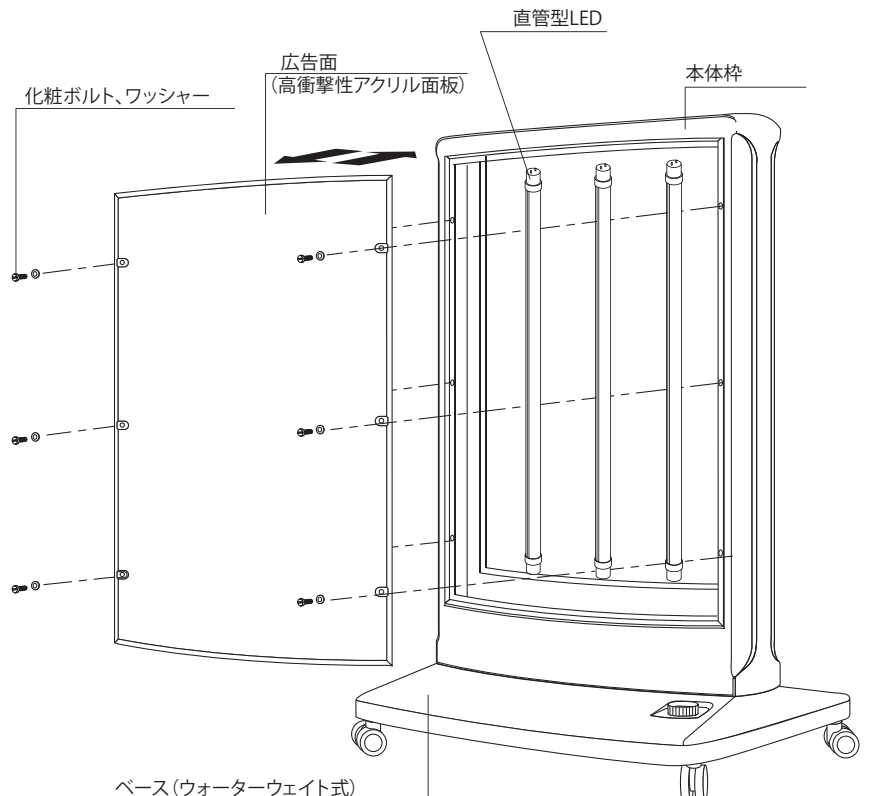
注意

亚克力板は壊れ易いため、扱いには十分注意してください。
ケガや破損の恐れがあります。

LEDの交換方法

- ① 本体枠正面の化粧ボルトとワッシャー(6か所)をドライバーなどで取り外します。
- ② 広告面を手前に引き抜き、LEDを交換します。(当社指定の直管型LEDをご使用ください)
- ③ 交換が終わったら、逆の手順でもとに戻します。

■キャスターはφ75を使用しています。



6

清掃について

うすめた中性洗剤を含ませた、柔らかい布またはスポンジにて、表面の汚れを拭き取ってください。



禁止 漏電の原因になりますので、直接水をかけないでください。



禁止 シンナーなどの溶剤は使用しないでください。



確認 ユニット内部を清掃する場合は必ず電源を切って作業してください。

7

保管の方法



警告 人や車両の通行の妨げにならない敷地内などの場所や、店内など屋内に保管してください。



注意 保管される際は、看板の劣化を防ぐため、直接雨の当たらない屋内などの場所に保管してください。

8

メンテナンス (故障・修理) について

警告 必ず専門の業者にご依頼ください。

看板設置後に異常が発生した場合は使用を停止してください。
破損、漏電などの原因で、人身事故や火災などの事故の発生が予測されます。
事故の発生を未然に防ぐために取扱店までご連絡ください。

天災 (突風、地震)、物体 (自動車、落下物) などがぶつかるなどして転倒したり、被害にあった場合は、必ず看板の状態を確認して、異常がある場合は補修、修理の手配をしてください。
(電装内部による異常の場合はプラグをコンセントから抜いて安全の確認をしてください。)

名称	看板点検内容
看板本体	<input type="checkbox"/> 看板のガタつき異常 <input type="checkbox"/> フレーム、ベースの変形、サビ <input type="checkbox"/> ネジの欠損
広告面	<input type="checkbox"/> 面板のキズや割れ <input type="checkbox"/> 退色が見られる <input type="checkbox"/> 変形している
電装 (LED)	<input type="checkbox"/> LEDがつかない <input type="checkbox"/> 点灯しても暗い <input type="checkbox"/> 点滅してしまう <input type="checkbox"/> 異常音になる
キャスター	<input type="checkbox"/> ロックしても固定できない <input type="checkbox"/> ロックを解除しても動かない <input type="checkbox"/> 不安定でガタついている
その他	<input type="checkbox"/> _____ <input type="checkbox"/> _____ <input type="checkbox"/> _____

※看板は月一回定期的に点検してください。

	・ネジがゆるんだりなど異常はないですか。
	・サビの発生はないですか。
	・キャスターはガタついたりしませんか。
	・LEDは正常に点灯していますか。
	・広告面が汚れたり、割れなどの異常はないですか。
	・看板が傾いたりしていませんか。
	・看板本体の変形など、異常はありませんか。
	・その他()

MEMO

製品は改良のため、予告なしに仕様変更する場合がございます。あらかじめご了承ください。

●製造元

三和サインワークス株式会社

東京支店 東京都港区芝3丁目8番2号（住友不動産芝公園ファーストビル9F）
〒105-0014 TEL (03) 6275-1448 (代) FAX (03) 5427-2755 (代)

大阪支店 大阪市北区梅田3丁目1-3（ノースゲートビルディング21F）
〒530-0001 TEL (06) 6453-3002 (代) FAX (06) 6453-3022 (代)

福岡営業所 福岡市博多区博多駅中央街7番21号（紙与博多中央ビル9F）
〒812-0012 TEL (092) 472-7277 (代) FAX (092) 472-7278 (代)

京都工場 京都府綴喜郡宇治田原町大字岩山小字釜井谷1-44
〒610-0261 TEL (0774) 99-7702 (代) FAX (0774) 99-7712 (代)

つくば工場 茨城県かすみがうら市加茂5289-1
〒300-0198 TEL (029) 828-1615 (代) FAX (029) 828-1289 (代)

ホームページアドレス
<https://www.sanwa-signworks.co.jp/>

メールアドレス
info@sanwa-signworks.co.jp



(事業所案内)