

取扱説明書

LLT46-21 LLT46-21-27K	CV-152銅彫点滅スタンドLED (昼光色/電球色)
LLT46-46 LLT46-46-27K	CV-203銅彫点滅スタンドLED (昼光色/電球色)

このたびは、当社の商品をご使用いただき誠にありがとうございます。

この取扱説明書は、サンワ規格サイン、スタンドタイプの取り扱い方法と使用上の注意事項について記載しています。

正しく安全な場所に設置して、安心してご使用いただくために、この取扱説明書に記載された注意事項は必ずお守りください。

注意事項を守らずに使用して事故が発生しても責任を負いかねます。
不明な点がある場合は、取扱店または当社までお問い合わせください。

説明内容

	page
1 必ず守っていただきたい注意点	1
2 各部名称	1
3 ご使用上の注意	2
4 面板の交換について	3
5 LED点滅球の交換について	3
6 正しい作動を保つために	4
7 清掃について	4
8 保管の方法	4
9 定期点検チェックリスト	4
10 メンテナンス（故障・修理）について	5

1

必ず守っていただきたい注意点

この取扱説明書に記載された注意事項は、安全に関する重要な内容のものです。人身やその他の財産への被害を防止するために、次のような絵表示を記載しています。下記の内容を良くご理解の上、取扱説明書をお読みください。

また、設置後も安全維持のためメンテナンスが必要です。本説明書をすぐに取り出せる場所に保管し、ご活用ください。

警告表示

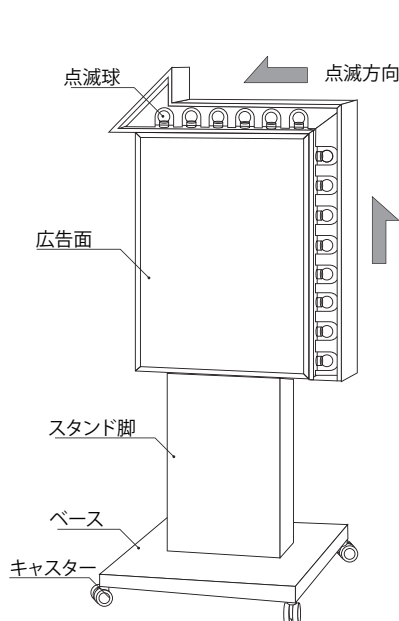
- ⚠ **警告** 取り扱いを誤った場合、死亡や重傷を負う危険性があります。
- ⚠ **注意** 取り扱いを誤った場合、ケガをしたり商品を破損してしまいます。
- ⊘ **禁止** やってはいけないことです。
- ! **強制** 必ず守っていただくことです。
- ! **確認** 必ず行っていただくことです。

2

各部名称

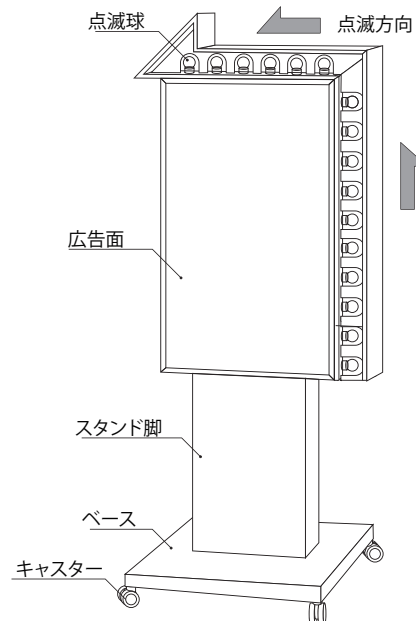
■CV-152銅彫点滅スタンドLED

本体サイズ(mm) W600×H765×D120×全高1310		
広告面	アクリル2.0 乳半色成形板	
フレーム	t0.5亜鉛処理銅板	
脚/ベース	脚:t1.2箱形/ベース:t3.2	
表面処理	特殊粉体塗装仕上	
カラー	ブロンズ	
電装	広告面	直管型LED 580L(昼光色/電球色)
	点滅球	0.9W LED球(電球色)×14
消費電力	広告面	14W
	点滅球	11W
専用ヒューズ	1A(出力側)	
原稿サイズ	W406×H556	
面板サイズ	W454×H606	
重量	24kg	
転倒角度	19°	



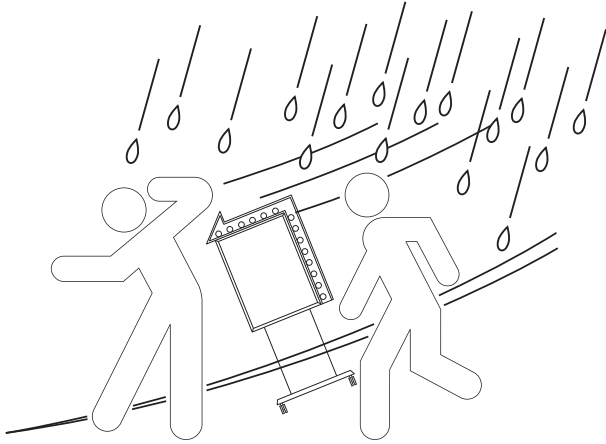
■CV-203銅彫点滅スタンドLED

本体サイズ(mm) W655×H990×D135×全高1485		
広告面	アクリル2.0 乳半色成形板	
フレーム	t0.5亜鉛処理銅板	
脚/ベース	脚:t1.2箱形/ベース:t3.2	
表面処理	特殊粉体塗装仕上	
カラー	ブロンズ	
電装	広告面	直管型LED 830L(昼光色/電球色)
	点滅球	0.9W LED球(電球色)×16
消費電力	広告面	20W
	点滅球	12W
専用ヒューズ	1A(出力側)	
原稿サイズ	W436×H756	
面板サイズ	W483×H803	
重量	30kg	
転倒角度	23°	



⚠ 警告

- ・風の強い日や大雨など荒天時は、転倒または移動による事故が起きないように、安全な場所へ移動してください。
- ・取り扱う際は濡れた手でさわらないでください。感電したり、ショート、電装品の故障の原因となります。

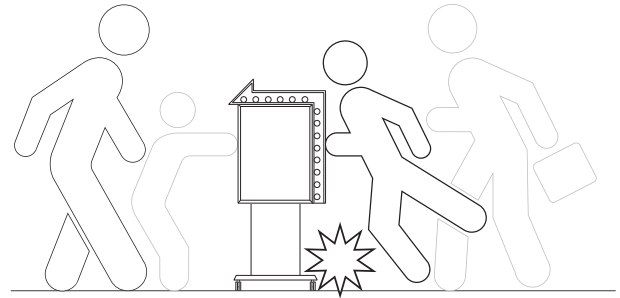


⚠ 警告

- ・移動時、急激な段差などに注意してください。点滅球の寿命に著しく影響してきます。

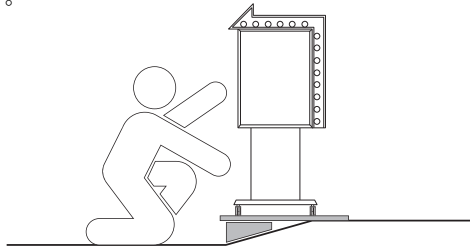
⚠ 注意

- ・歩行者がぶつかりケガなど事故が生じないように、道路交通法にも配慮し、設置してください。また子供が看板で遊んでケガをしないよう注意してください。



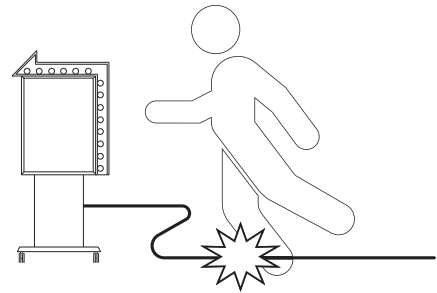
⚠ 注意

- ・本体は転倒防止のため、常に平らな場所でご使用ください。台などを利用して確実に設置できない場合は、ご使用をおやめください。



⚠ 注意

- ・電源コードは、防水コンセントに接続していただくのはもちろんですが、通行の障害にならないよう注意してください。また、コードの継足しは漏電の原因になります。コードの長さが足りない場合は内部結線部から取り替えてください。
- ・一次側電源は回路遮断装置(ブレーカなど)のある電源系統に接続してください。



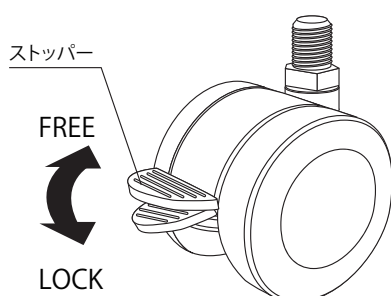
⚠ 注意

- ・表示板を強く押さないでください。表示板が割れてケガをする場合があります。
- ・看板は敷地内に設置して、使用者が十分管理できるようにしてください。

⚠ 確認

■キャスタータイプの場合

- ・設置の際はストッパーを必ず固定し、常に外側に向けてください。
- ・移動の際はロックを解除してください。ロックの状態ですと転倒します。



⊘ 禁止

- ・電源コードを引っ張って移動しないでください。
- ・植え込みなど地盤のゆるい場所には設置しないでください。転倒の原因になります。
- ・運搬時、足でベース部を押さないでください。ベースが変形したり、塗装が剥がれてサビの原因になります。
- ・本商品の仕様を変更したり、付属物の取り付けはしないでください。看板強度が低下したり、電気部品の故障の原因になります。

4

面板の交換について

※交換は簡単にできる仕様になっておりますが、出来ない場合は取扱店にお問い合わせください。

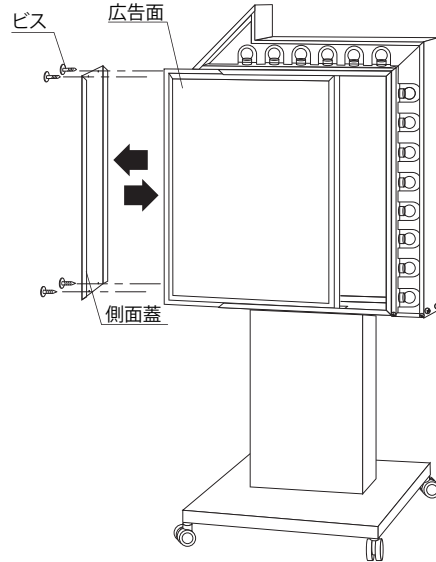
警告	
注意 内部清掃は、電源を切って温度が冷めてから行ってください。ヤケドや感電の恐れがあります。	注意 アクリル板は壊れ易いため、扱いは十分注意してください。ケガや破損の恐れがあります。

- CV-152銅彫点滅スタンドLED
- CV-203銅彫点滅スタンドLED

面板の交換方法

- ① 側面蓋のビス(4本)をドライバーなどで取り外します。
- ② 側面蓋を真横に引き抜きます。
- ③ 面板をスリットに沿ってサイドに引き抜きます。
- ④ 交換が終わったら、逆の手順でもとに戻します。

■キャスターはΦ50を使用しています。



※図例は<CV-152銅彫点滅スタンドLED>を使用

5

LED点滅球の交換について

※交換は簡単にできる仕様になっておりますが、出来ない場合は取扱店にお問い合わせください。

警告	
注意 LED点滅球の交換や器具清掃は、電源を切って温度が冷めてから行ってください。ヤケドや感電の恐れがあります。	

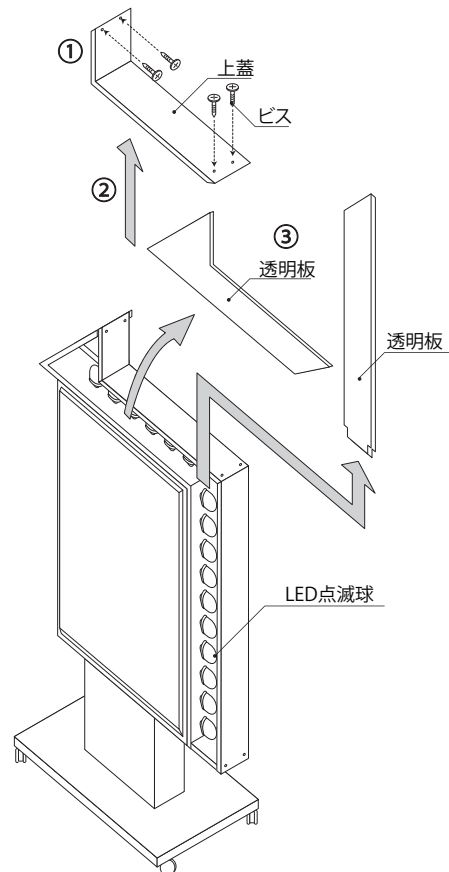
- CV-152銅彫点滅スタンドLED
- CV-203銅彫点滅スタンドLED

点滅球の交換方法

- ① 上蓋のビス(4本)をドライバーなどで取り外します。
- ② 上蓋を真上に引き抜きます。
- ③ 透明板をスリットに沿って引き抜き、点滅球を交換します。
- ④ 交換が終わったら、逆の手順でもとに戻します。

■点滅は2点1消式(3回路)です。

点滅球	口金寸法	球径	全長
LED球/電球色(0.9W)	E26	40	61



※図例は<CV-203銅彫点滅スタンドLED>を使用

6

正しい作動を保つために

※ヒューズを交換しても点滅しないなど改善されない場合は取扱店までお問い合わせください。

⚠ 警告		❗ 確認 ヒューズが正常に動いているか確認してください。	
⚠ 注意	ヒューズの交換や器具清掃時には電源を切って冷めてから行ってください。ヤケドや感電の恐れがあります。	<ヒューズの点検のしかた>	
⚠ 注意	電源器はAC100Vで必ずご使用ください。200Vを使用しますと点滅器が破損します。	ヒューズは本体内の図のようなカプセルに入っています。	
⚠ 注意	電子点滅器の性能上、異常高温(60°C以上)になる場所はさけてください。	① A,Bを相互に回してください。A,Bにわかれず。 ② わかれたA,Bを離してください。ヒューズが入っています。 ※点検後は必ずもとに戻して使用してください。	
⚠ 注意	点滅サインは、一般サインより電気容量が大きいので、大雨時などにおける絶縁性能低下を防ぐために、他の電気回路とは別に専用のブレーカーを設置してください。(1台にブレーカー1台)		
⚠ 注意	必ず指定のヒューズをご使用ください。市販の並ヒューズや大容量の指定外ヒューズを用いて点滅器を破損した場合は保証をいたしかねます。(点滅サインには予備のヒューズとして点滅器に2個セットしています。)スペアが必要な場合は、ご連絡をお願いいたします。		
❗ 確認	点滅球とソケットの接触が正常かどうか確認してください。	❗ 確認	球がゆるんでいないか、切れていないか確認してください。

7

清掃について

うすめた中性洗剤を含ませた、柔らかい布またはスポンジにて、表面の汚れを拭き取ってください。

⊘ 禁止	漏電の原因になりますので、直接水をかけないでください。	⊘ 禁止	シンナーなどの溶剤は使用しないでください。	❗ 確認	ユニット内部を清掃する場合は必ず電源を切って作業してください。
-------------	-----------------------------	-------------	-----------------------	-------------	---------------------------------

8

保管の方法

⚠ 注意	直接雨の当たらない場所に保管してください。サビの原因になります。中に水が入ると電気製品がショートしたりします。看板の寿命を縮める原因になります。	⚠ 警告	敷地内で人の通行の妨げにならない場所や、店内に保管してください。夜間いたずらされたり、自動車などに追突されて、破損する原因になります。
-------------	--	-------------	---

9

定期点検チェックリスト

※看板は月一回定期的に点検してください。

	・ネジがゆるんだりなど異常はないですか。
	・サビの発生はないですか。
	・キャストはガタついたりしませんか。
	・広告面のLEDは正常に点灯していますか。
	・点滅球は正常に点滅していますか。
	・広告面が汚れたり、割れなどの異常はないですか。
	・看板が傾いたりしていませんか。
	・看板本体の変形など、異常はありませんか。
	・その他()

⚠ 警告 必ず専門の業者にご依頼ください。

看板設置後に異常が発生した場合は使用を停止してください。
破損、漏電などの原因で、人身事故や火災などの事故の発生が予測されます。
事故の発生を未然に防ぐために取扱店までご連絡ください。

天災(突風、地震)、物体(自動車、落下物)などがぶつかるなどして転倒したり、
被害にあった場合は、必ず看板の状態を確認して、異常がある場合は補修、
修理の手配をしてください。

(電装内部による異常の場合はプラグをコンセントから抜いて安全の確認をしてください。)

名称	看板点検内容
看板本体	<input type="checkbox"/> 看板のガタつき異常 <input type="checkbox"/> フレーム、ベースの変形、サビ <input type="checkbox"/> ネジの欠損
広告面板	<input type="checkbox"/> 面板のキズや割れ <input type="checkbox"/> 退色が見られる <input type="checkbox"/> 変形している
電装 (広告面)	<input type="checkbox"/> LEDがつかない <input type="checkbox"/> 点灯しても暗い <input type="checkbox"/> 点滅してしまう
電装 (LED点滅球)	<input type="checkbox"/> 点滅球がつかない <input type="checkbox"/> 点灯しても暗い <input type="checkbox"/> 点滅球が流れない
キャスター	<input type="checkbox"/> ロックしても固定できない <input type="checkbox"/> ロックを解除しても動かない <input type="checkbox"/> 不安定でガタついている

MEMO

製品は改良のため、予告なしに仕様変更する場合がございます。あらかじめご了承ください。

●製造元

三和サインワークス株式会社

東京支店 東京都港区芝3丁目8番2号（住友不動産芝公園ファーストビル9F）
〒105-0014 TEL (03) 6275-1448 (代) FAX (03) 5427-2755 (代)

大阪支店 大阪市北区梅田3丁目1-3（ノースゲートビルディング21F）
〒530-0001 TEL (06) 6453-3002 (代) FAX (06) 6453-3022 (代)

福岡営業所 福岡市博多区博多駅中央街7番21号（紙与博多中央ビル9F）
〒812-0012 TEL (092) 472-7277 (代) FAX (092) 472-7278 (代)

京都工場 京都府綴喜郡宇治田原町大字岩山小字釜井谷1-44
〒610-0261 TEL (0774) 99-7702 (代) FAX (0774) 99-7712 (代)

つくば工場 茨城県かすみがうら市加茂5289-1
〒300-0198 TEL (029) 828-1615 (代) FAX (029) 828-1289 (代)

ホームページアドレス
<https://www.sanwa-signworks.co.jp/>

メールアドレス
info@sanwa-signworks.co.jp



(事業所案内)