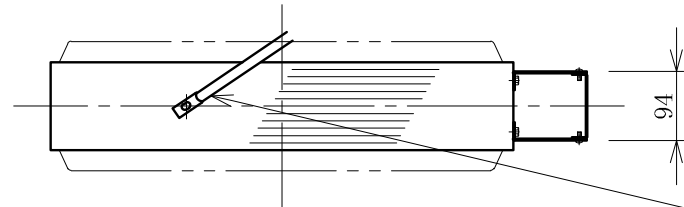
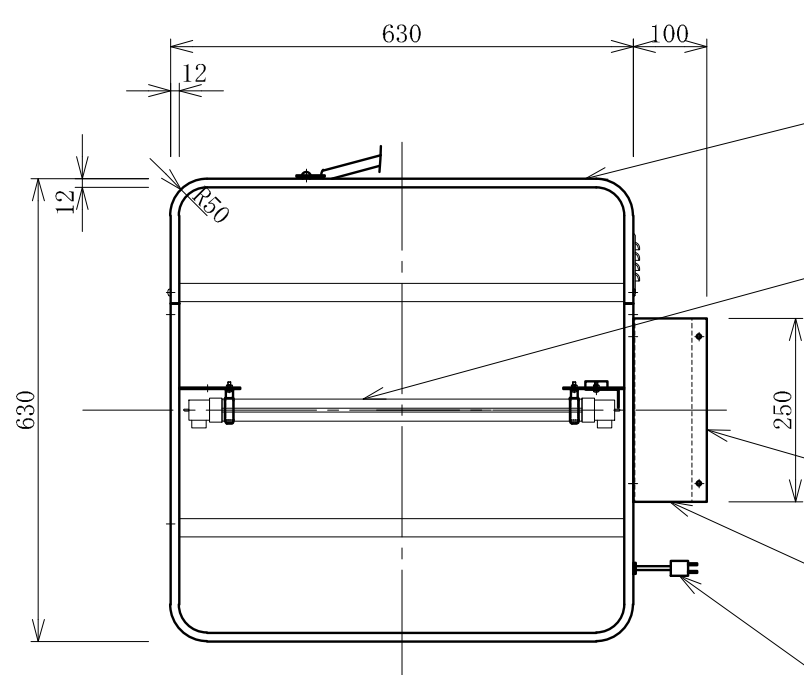


記号	年月日	訂正内容	訂正者	承認者
△				
△				



振止棒：φ14×820L



フレーム：アルミ型材
 シルバー：アルマイト仕上
 ブラック：焼付塗装

電装：直管型LED 580L×1
 昼光色/電球色

面板：アクリル乳半 t2.0 VF
 W624×H624×R47

取付穴：4-φ6穴

足受金：スチール
 シルバー：亜鉛処理鋼板
 ブラック：焼付塗装

取付足：アルミ平板
 シルバー：アルマイト仕上
 ブラック：焼付塗装

電源コード：VCTケーブル 2.0M出

