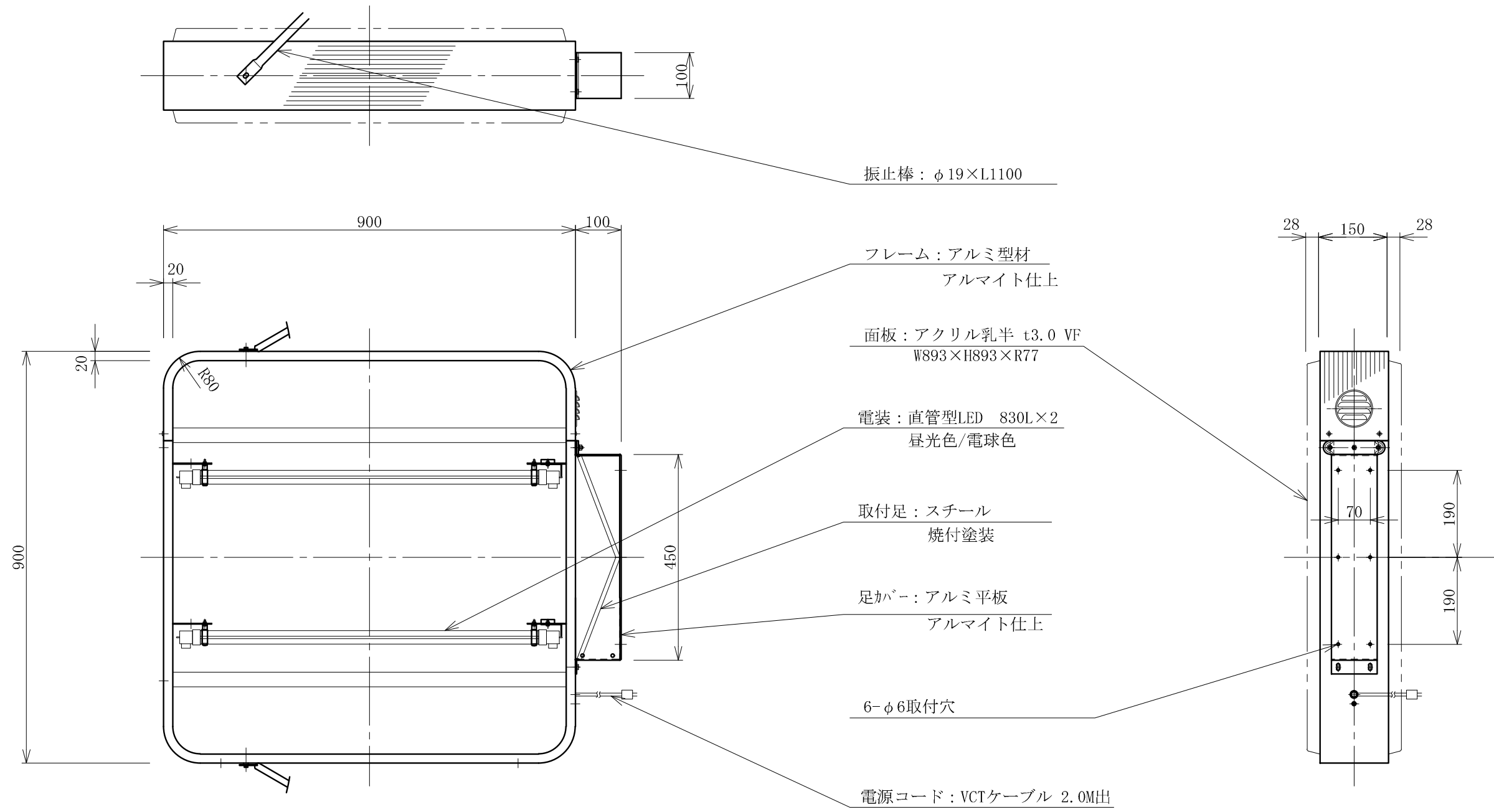


記号	年月日	訂正内容	訂正者	承認者
△				
△				



振止棒：φ19×L1100

フレーム：アルミ型材
アルマイト仕上

面板：亚克力乳半 t3.0 VF
W893×H893×R77

電装：直管型LED 830L×2
昼光色/電球色

取付足：スチール
焼付塗装

足カバー：アルミ平板
アルマイト仕上

6-φ6取付穴

電源コード：VCTケーブル 2.0M出