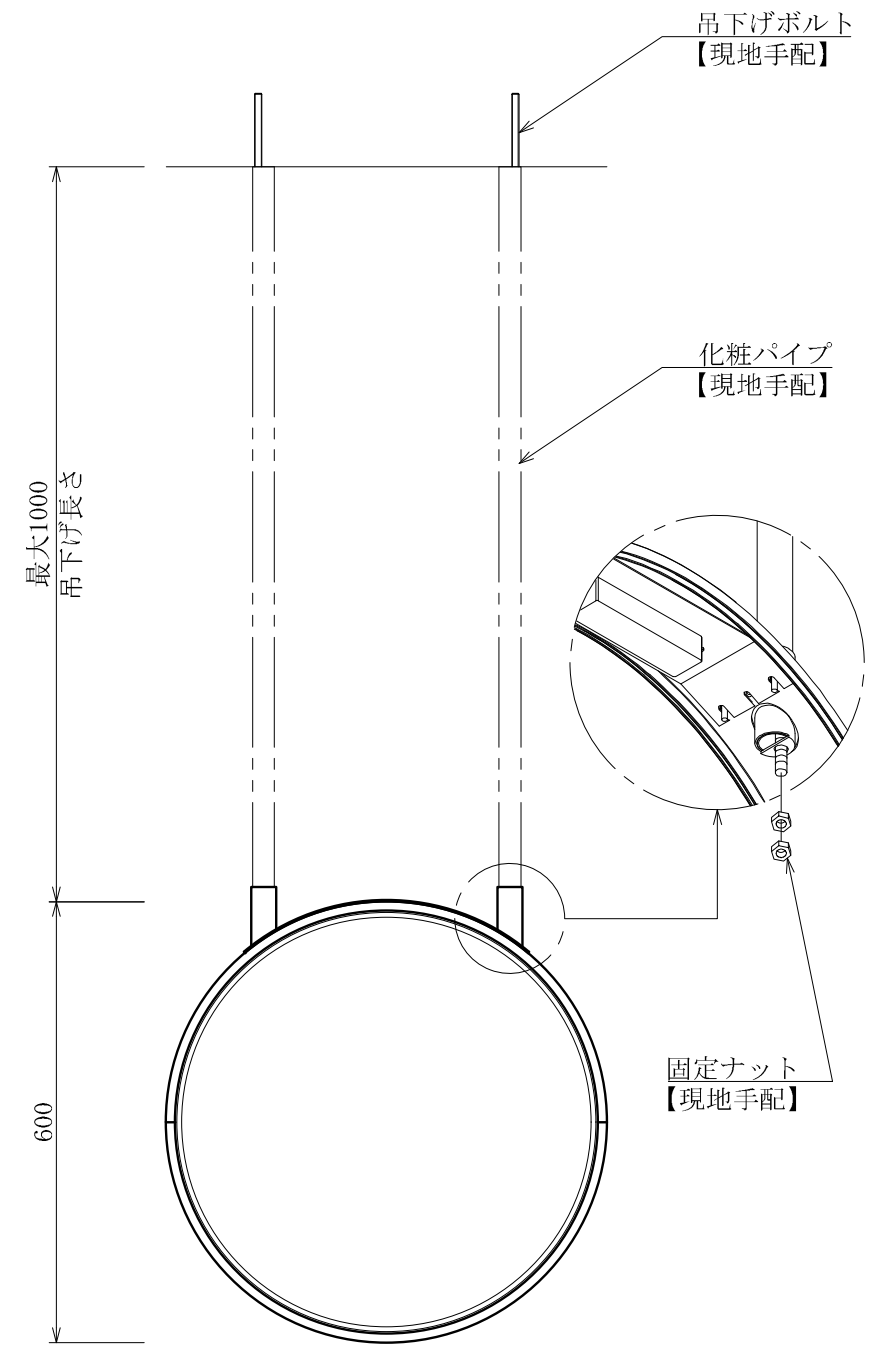
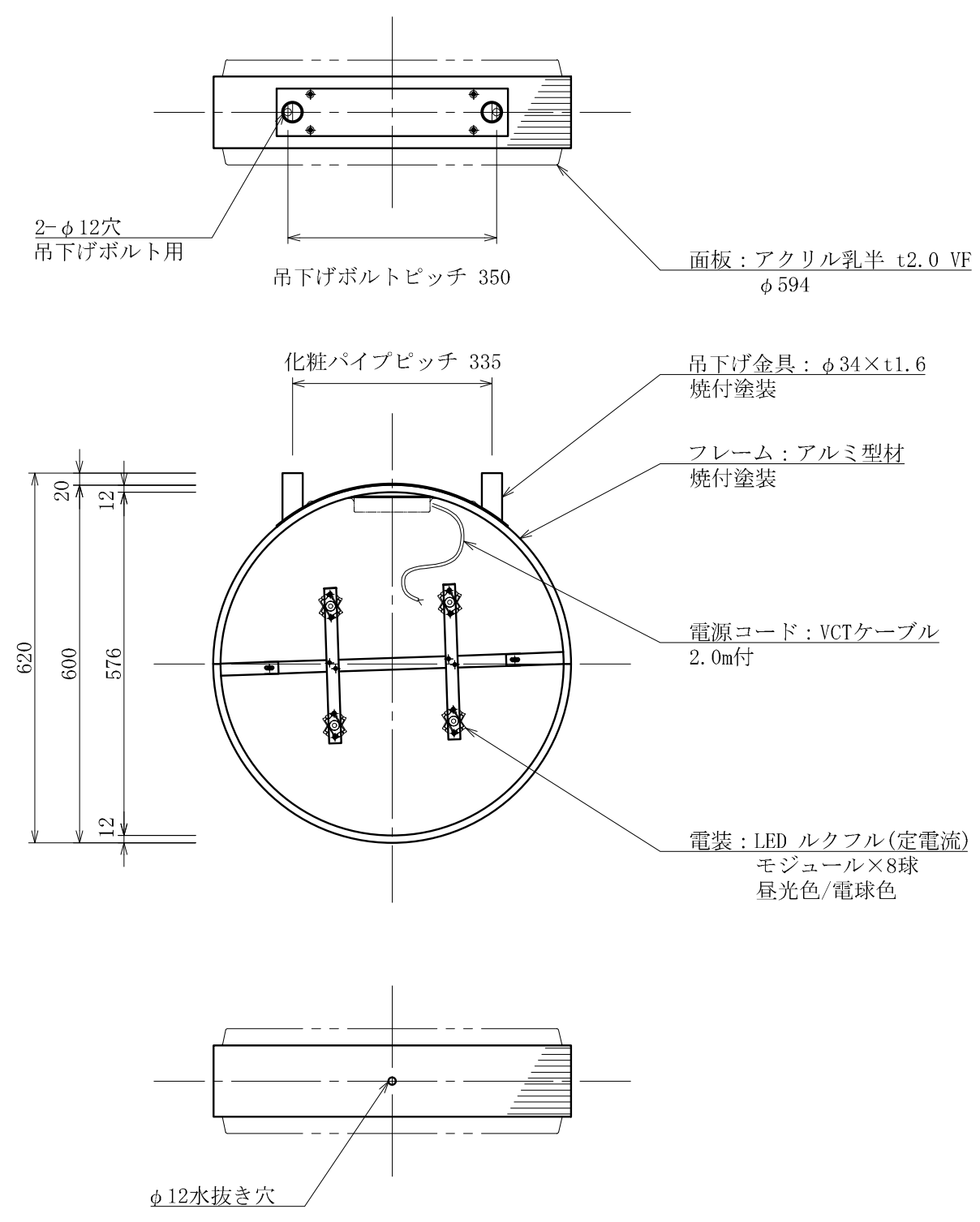


記号	年月日	訂正内容	訂正者	承認者
△				
△				



設置イメージ図