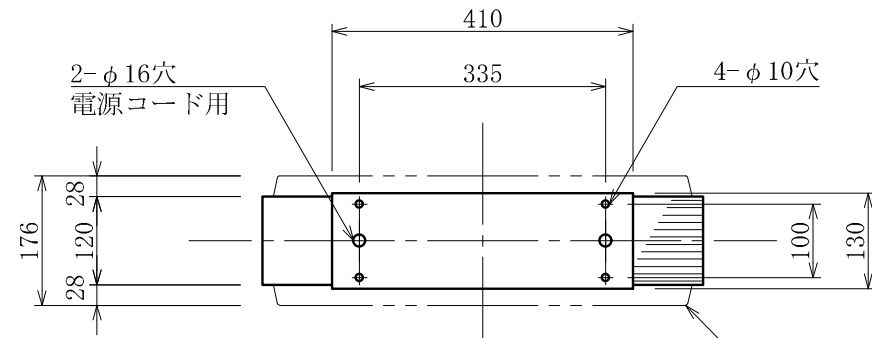


記号	年月日	訂正内容	訂正者	承認者
△				
△				



面板：アクリル乳半 t2.0 VF  
φ594

