

グランモールド 施工手順説明書

このたびは、当社の商品をお買い求めいただきまして誠にありがとうございます。

この説明書は、グランモールドの取り付け方について記載しております。

正しく安全な場所に設置して、安心してご使用いただくために、本書をご熟読いただき十分なご理解をされた上でご使用ください。

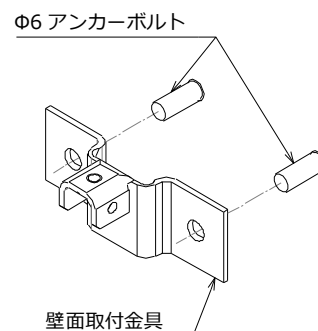
不明な点がある場合は、取扱店または当社までお問い合わせください。

① 内容物確認

- 内容物に不足が無いかをご確認ください。内容物の数は、別紙同梱図面をご参照ください。
- 付属の電源器とグランモールドを仮結線し、LEDの不点灯、チラ付きが無いかをご確認ください。

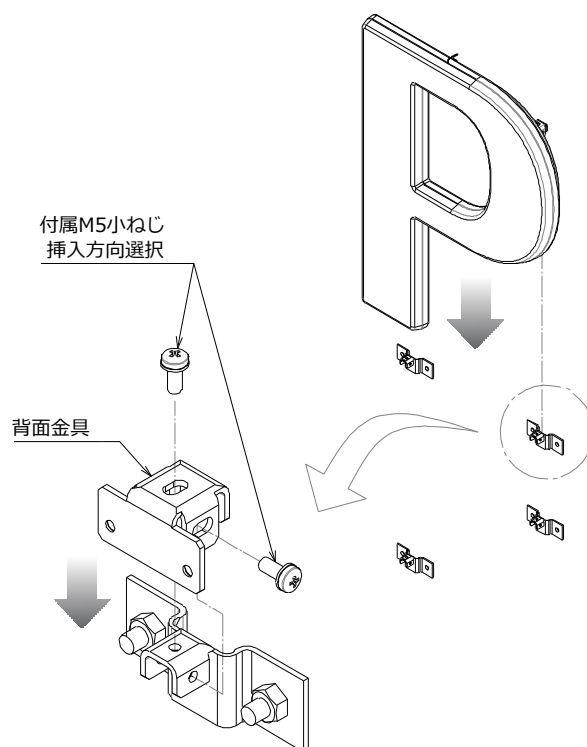
② 取付金具、電源器の設置

- 取り付ける前に、取付場所を確認してください。
宣伝効果と安全面を考慮の上、設置場所をお選びください。
なお壁面への取付金具の設置は、壁面を考慮し、設置場所の下地に適切な部材で施工してください。
- 同梱している原寸原稿や図面を用いて、取付金具の設置位置を決め、固定してください。
取付金具は壁面の性質に適した、φ6のアンカーボルトにて固定してください。
- 電源器は同梱されている電源器の取扱説明書に従い、設置個所を決めてください。



③ グランモールドの設置

- 電源器から伸ばして適切な位置に固定した電源線と、グランモールドの電源線を結線します。
結線部には十分な防水処理を施してください。
- ②で設置した取付金具に、グランモールド背面の金具を引っ掛けます。
位置が合わずに引っ掛からない場合、壁面に設置した金具の位置を微調整してください。
- 取付金具に対し、同梱のM5小ねじを用いてグランモールドの抜け防止を行います。
上面、もしくは左右面のアクセスしやすい箇所から、1パーツにつき1箇所以上ねじ止めしてください。
グランモールドを手で動かし、ガタつかない、抜けにくいことを確認します。



●製品は改良のため、予告なしに仕様変更する場合がございます。あらかじめご了承ください。

●製造元

 **三和サインワークス株式会社**

東京支店 東京都港区芝3丁目8番2号（住友不動産芝公園ファーストビル9F）
〒105-0014 TEL (03) 6275-1448(代) FAX (03) 5427-2755(代)

大阪支店 大阪市北区梅田3丁目1-3（ノースゲートビルディング21F）
〒530-0001 TEL (06) 6453-3002(代) FAX (06) 6453-3022(代)

福岡営業所 福岡市博多区博多駅中央街7番21号（紙与博多中央ビル9F）
〒812-0012 TEL (092) 472-7277(代) FAX (092) 472-7278(代)

京都工場 京都府綴喜郡宇治田原町大字岩山小字釜井谷1-44
〒610-0261 TEL (0774) 99-7702(代) FAX (0774) 99-7712(代)

つくば工場 茨城県かすみがうら市加茂5289-1
〒300-0198 TEL (029) 828-1615(代) FAX (029) 828-1289(代)

ホームページアドレス
<https://www.sanwa-signworks.co.jp/>

メールアドレス
info@sanwa-signworks.co.jp



(事業所案内)