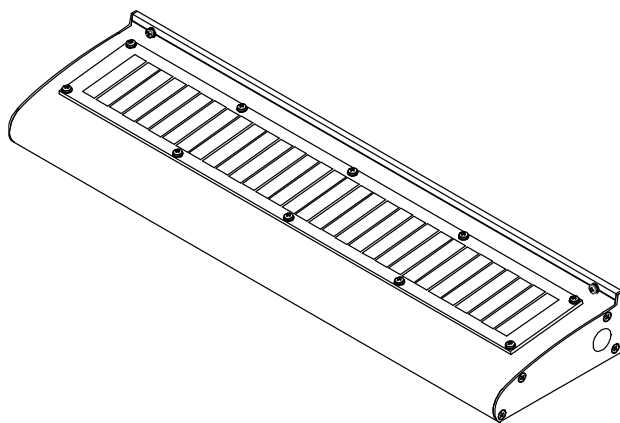


Solar Pollux[®]

ソーラー ポラックス[®]

SL-PLX-D600L-65K



説明内容

施工・取扱説明書

このたびは、当社の製品をご利用いただき、誠にありがとうございます。

- この説明書は、専門の工事店様およびお客様を対象としています。施工が完了しましたら、本説明書は製品を管理されるお客様に内容をご説明の上、控えとしてお渡しください。
- 正しく安全に取り付けていただき、また安心してご使用いただくために、この説明書をご熟読の上、手順に従い施工を行ってください。
- 注意事項を守らずに施工された場合の故障や事故については、責任を負いかねますので、よくご理解の上施工管理をお願いします。
- この説明書は、安全維持とメンテナンスのために必要です。大切に保管してください。





1. 必ず守っていただきたい注意点	1
2. 各部の名称	2
3. コントローラーと蓄電池の仕様	3
4. 施工の前に	4
5. 施工の手順	6
6. シーリング	10
7. メンテナンス	10
8. 製品仕様	11
9. トラブルシューティング	12
10. 約款	13











1 必ず守っていただきたい注意点

※ ご使用の前に必ずお読みください。

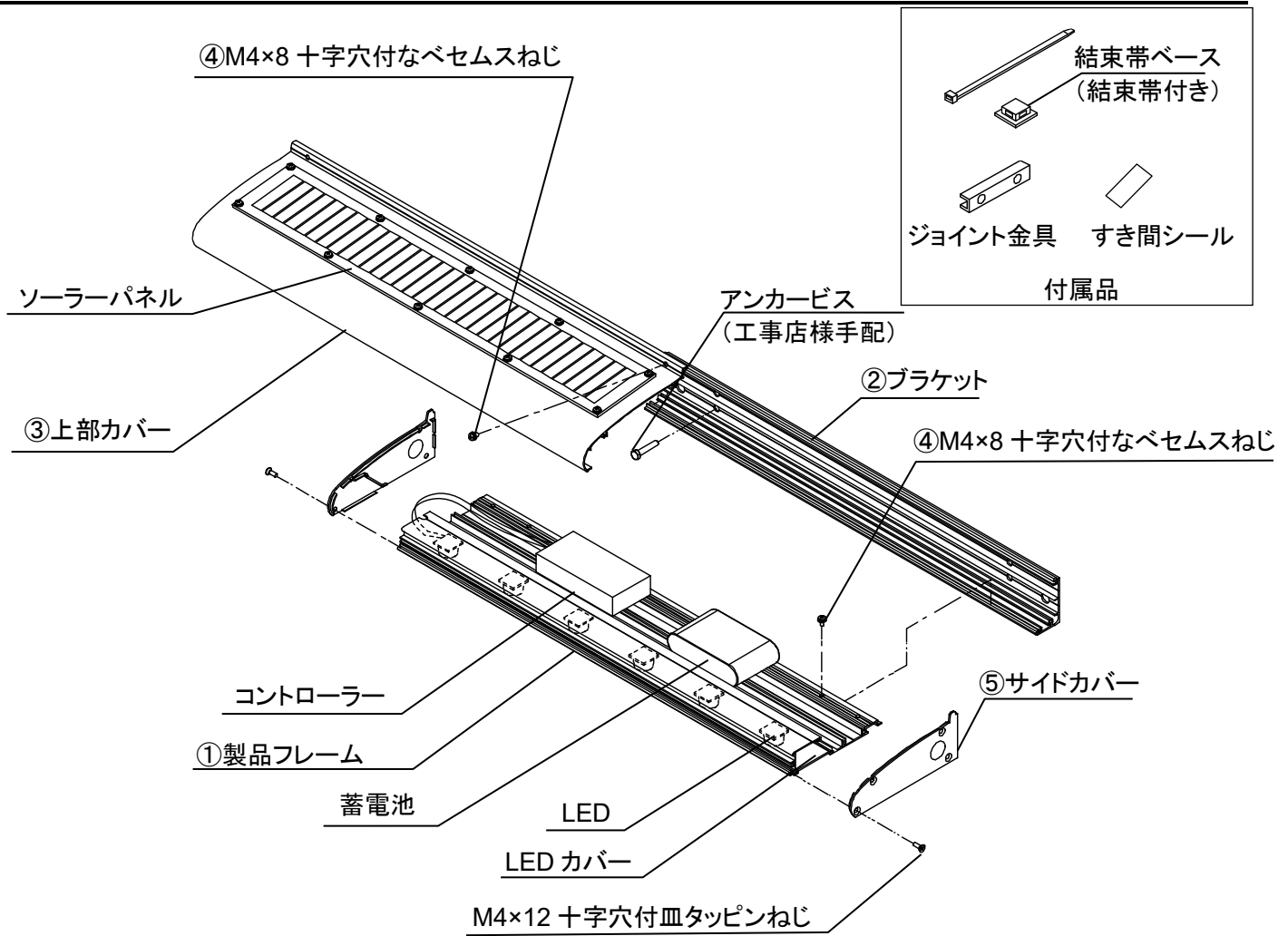
この取扱説明書に記載された注意事項は、安全に関する重要な内容のものです。人身やその他の財産への被害を防止するために、次のような絵表示を記載しています。下記の内容を良くご理解の上、取扱説明書をお読みください。また、設置後も安全維持のためメンテナンスが必要ですので、本説明書をすぐに取り出せる場所に保管し、ご活用ください。

■ 警告表示とその意味

	警告	・ 取り扱いを誤った場合、死亡や重傷を負う危険性があります。
	注意	・ 取り扱いを誤った場合、ケガをしたり製品を破損してしまいます。
	禁止	・ やってはいけないことです。
	確認	・ 必ず行っていただくことです。

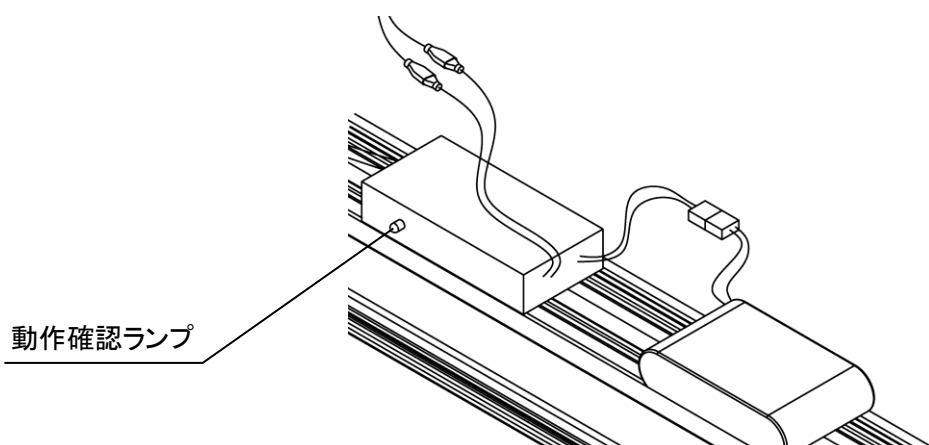
	警告	製品を取り付けする壁面は、取り付けに耐えうるか確認していただき、強固でない場合は、胴縁などの下地を施工してください。 (製品の脱落により、事故をおこす原因となります。)
	注意	製品上面、両側面の壁面側は、水の浸入により内部を腐蝕させないようにシーリングを施してください。(漏電の原因になる可能性があります。)
	注意	LED の特性上、照射面の表面状態または視認角度により LED の輝点が映り込む場合があります。
	注意	照射面に凹凸がある場合は、照射面に明暗差が生じる恐れがありますのでご注意ください。
	注意	本製品はソーラーパネルによって太陽光を受けて充電し、本製品の周囲の明るさに合わせて、自動で LED の点灯・消灯を行います。任意での点灯/消灯はできません。 本製品の取付箇所が日陰になっていたり、ソーラーパネル部分に十分な太陽光を受けることができない環境に取り付けた場合、周囲が暗いときでも点灯が十分に行われな可能性がございますのでご注意ください。
	禁止	照射面がヘアライン、鏡面仕上の場合は光スジが映り込みますので使用しないでください。
	禁止	LEDカバーには、アクリルを使用していますので、火気を近づけないようにしてください。
	禁止	本製品の改造は行わないでください。
	確認	取り付けの高さは、地上より製品天端で 15.0m以下を守ってください。 この高さを越えて設置しますと、強風時に、製品の破損、脱落の恐れがあります。
	確認	アンカービス類は付属していません。

2 各部の名称



梱包数量			
符号	名称	数量	付属品/備考
①	製品フレーム	1	結束帯ベース(結束帯付き)
②	ブラケット	1	ジョイント金具 1 個
③	上部カバー(ソーラーパネル付)	1	すき間シール 1 枚
④	M4×8 十字穴付なべセムスねじ	7	予備各 1 含む
⑤	サイドカバーセット	1	M4×12 十字穴付皿タッピンねじ 9 本 (9 本中予備 1 含む)

3 コントローラーと蓄電池の仕様



■ 動作確認ランプの仕様は下記の通りです。

状態		動作確認ランプ
蓄電池がコントローラーに接続された時		10 回点滅
通常時		約 10 秒毎 1 回点灯
蓄電池が満充電になった時		連続点滅
蓄電池の容量が少なくなり LED を点灯できなくなった時		約 60 秒毎 3 回点滅

■ 長期保管時の処置

本製品を長期間使用しない場合は、コントローラーとソーラーパネル、蓄電池の接続を外した状態で保管してください。
ただし蓄電池の過放電を防ぐため、2～3 か月を目安に、定期的に蓄電池を充電してください。

蓄電池の過放電の状況によっては、充電ができなくなる恐れがあります。

■ 充電方法

コントローラーと蓄電池を接続した状態で、コントローラーとソーラーパネルを接続してください。

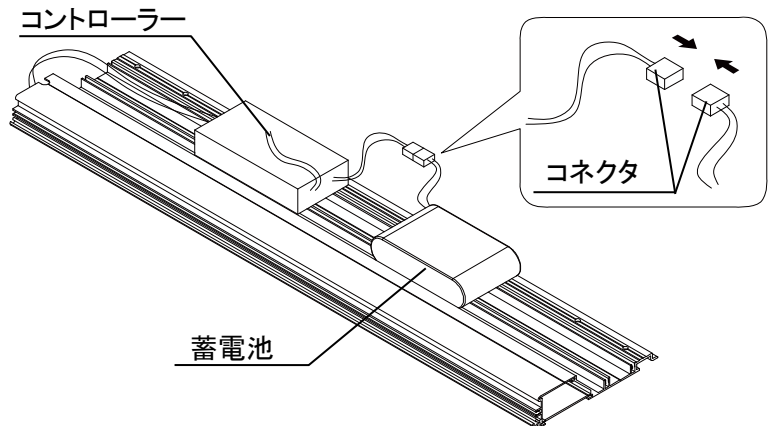
各種接続方法は 4 ページをご参照ください。

その後、陽の当たる場所に置き、上記動作確認ランプが「約 60 秒毎 3 回点滅」の動作を行わなくなるまで充電してください。

4 施工の前に

■ 製品を取り付ける前に、LED の動作確認を行います。

- ① 製品フレームについているコントローラーと蓄電池を接続します。コントローラーから出ているコネクタ付きの線と、蓄電池から出ているコネクタ付きの線を接続してください。(後の工程で外します)



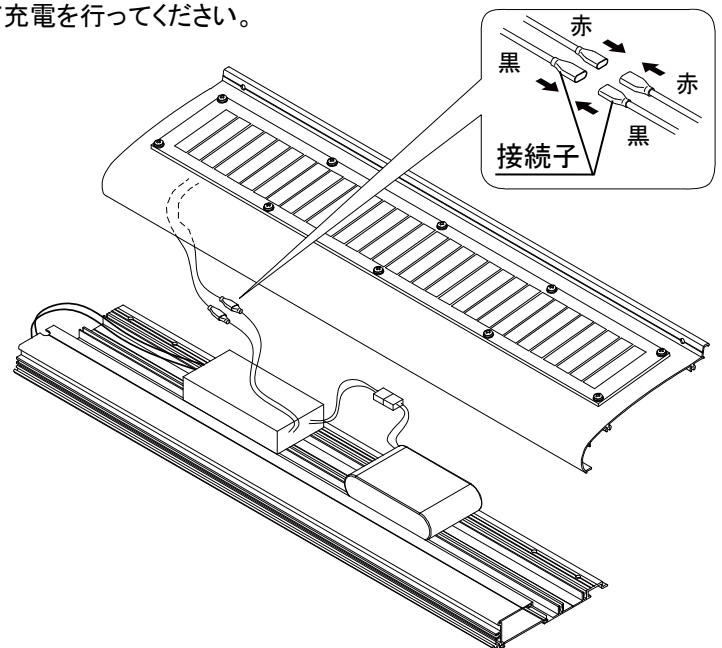
確認

- 接続した際に…
LED が点灯しましたら、正常な状態です。

※ この時点で上記の動作がされない場合…

- コネクタが正しく接続されていない可能性があります。コネクタを一度外し、再度コネクタを「カチッ」と音が出るまで押し込んで接続してご確認ください。
- 工場出荷後に本製品を長期間使用しなかった場合、蓄電池が放電している場合がございます。その場合は②に進み、ソーラーパネルを接続して充電を行ってください。

- ② ①の結線を行ったまま、上部カバーについているソーラーパネルとコントローラーを接続します。上部カバーの裏側から出ている線と、コントローラーから出ている線を同じ色同士で接続してください。(後の工程で外します)



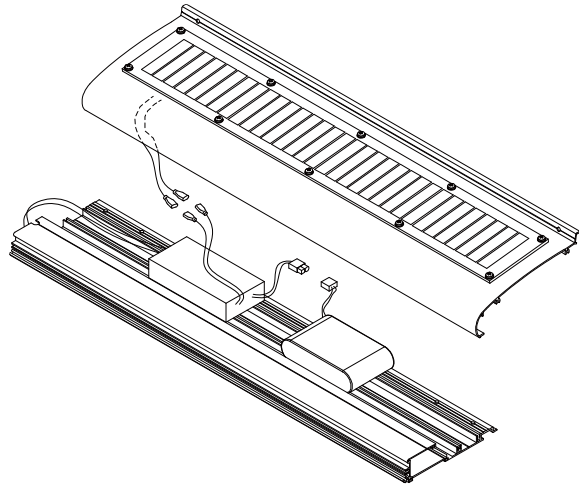
確認

- 蓄電池が十分に充電されている状態で、ソーラーパネルを光源に向けた際に…
①で点灯していたLED が消灯しましたら、正常な状態です。
- 蓄電池が十分に充電されている状態で、ソーラーパネルの面を遮光した際に…
LED が点灯しましたら、正常な状態です。

※ この時点で上記の動作がされない場合…

- 正しく接続されていない可能性があります。結線が外れていたり、異なる色の線と接続していないかご確認ください。

③ ①、②で行った3か所の接続を外します。



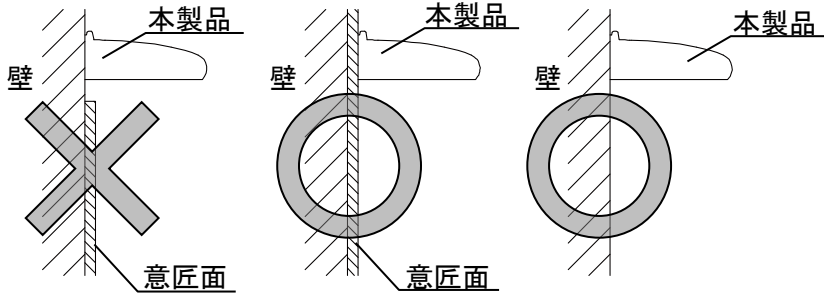
確認

- 接続を外した際に…
LED が消灯しましたら、正常な状態です。

5 施工の手順

■ 取り付け面にご注意してください。

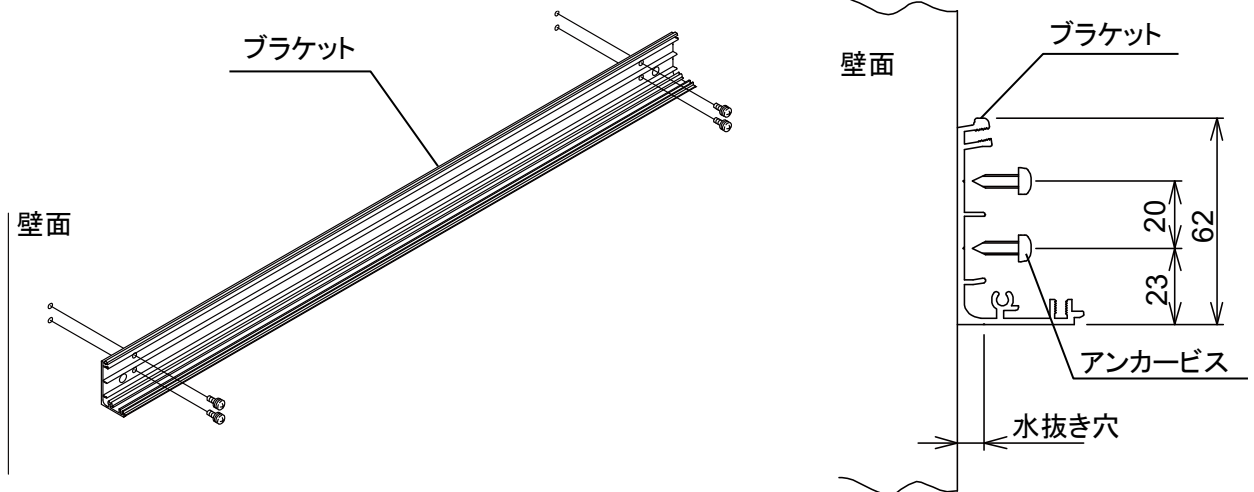
- 意匠面と本製品の取り付け面が同じになる様に取り付けてください。
- 取り付け面が異なると最適な照度を得られなくなる可能性があります。



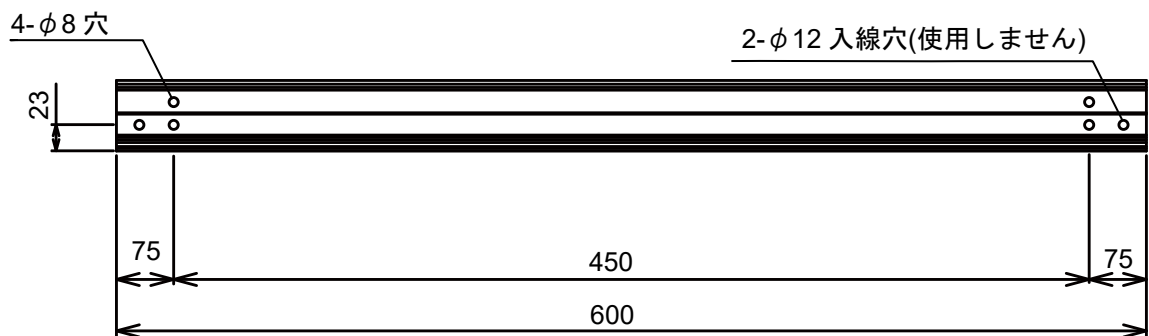
■ 壁面にブラケットを取り付けます。

- | | |
|------|--------------------------|
| ⚠ 警告 | • 下地にあったアンカービスを使用してください。 |
| ⚠ 注意 | • アンカービスで必ず止めてください。 |

- 壁面にアンカービスでブラケットを取り付けてください。



ブラケットアンカーピッチ



5 施工の手順

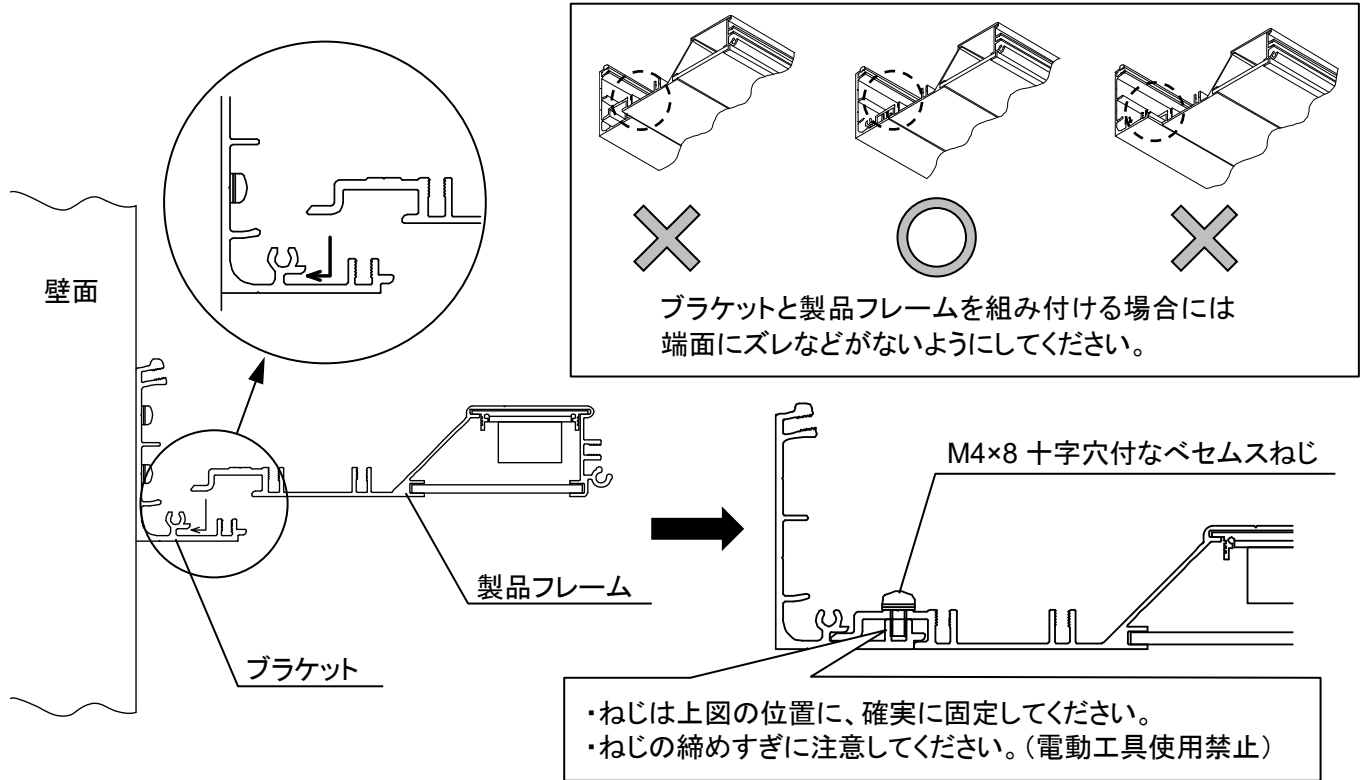
■ ブラケットに製品フレームを組み付けます。



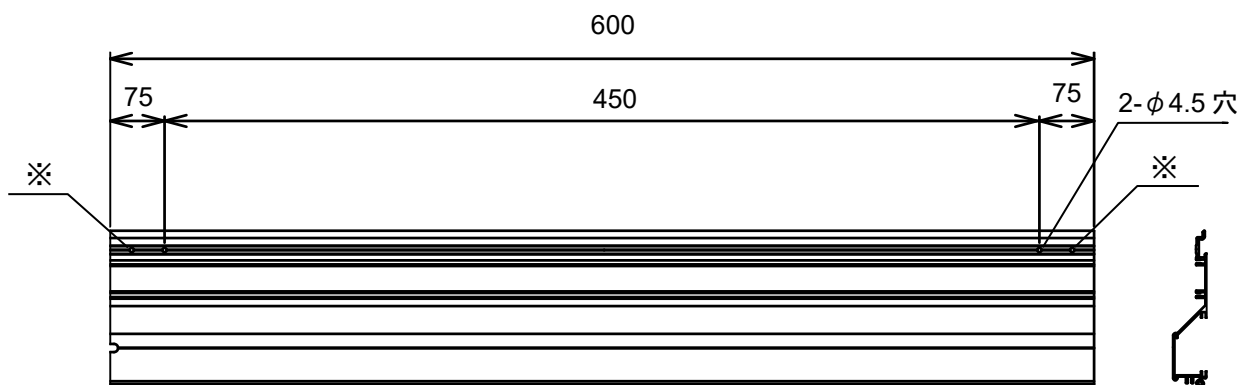
注意

・製品フレームとブラケットをねじ締めした後、配線作業に移ってください。

- ・製品フレームをブラケットの上から溝に入れスライドさせて嵌め込みます。
- ・製品フレームをねじ締めするとき、製品フレームに無理な加重をかけないでください。



製品フレームピッチ



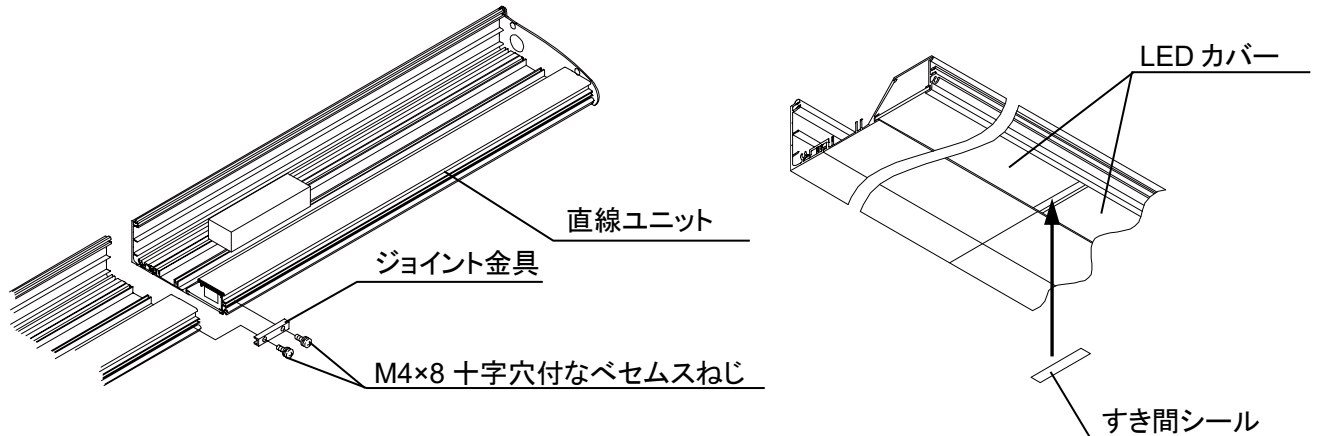
※印の穴は 90°コーナーユニット(オプション)を連結する場合に使用する穴です、コーナーユニット(オプション)連結するとき以外は使用しないでください。

5 施工の手順

■ 2台以上の連結方法

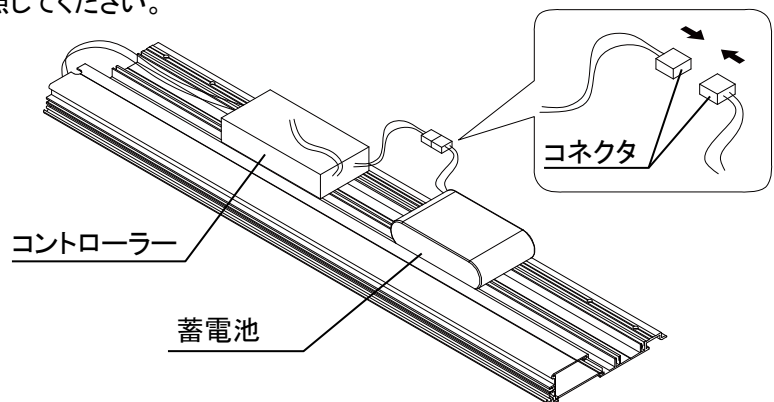
※ 2台を密着させて取り付ける場合には付属されているジョイント金具を必ず使い取り付けてください。

- ブラケットを密着させて取り付けてください。
- LEDカバー連結部分には、外側より付属のすき間シールを貼り付けてください。
- サイドカバーは連結部には使用しません。



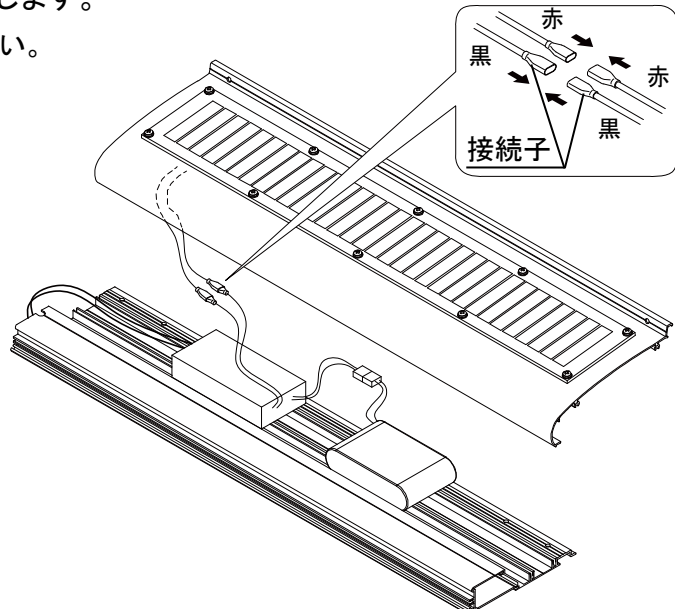
■ コントローラーと蓄電池を接続します。

※ 接続方法の詳細については、P3 ①を参照してください。



■ ソーラーパネルとコントローラーを接続します。

※ 接続方法については、P3 ②を参照してください。

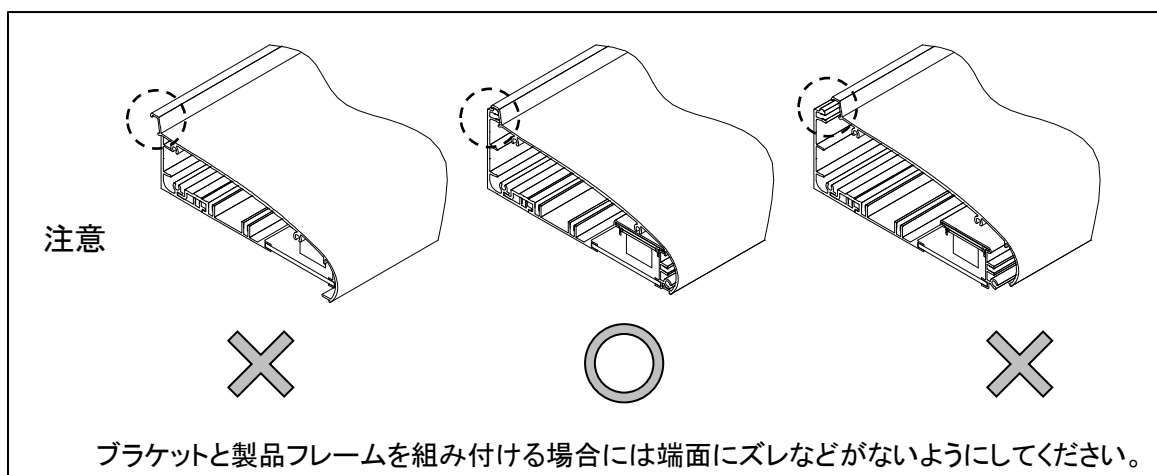
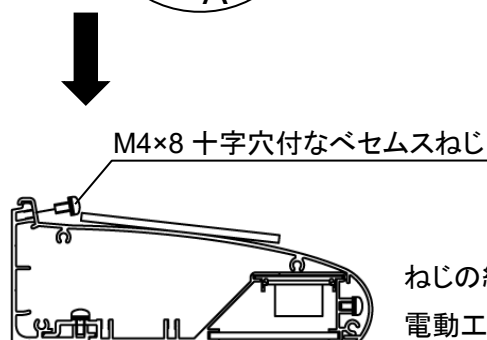
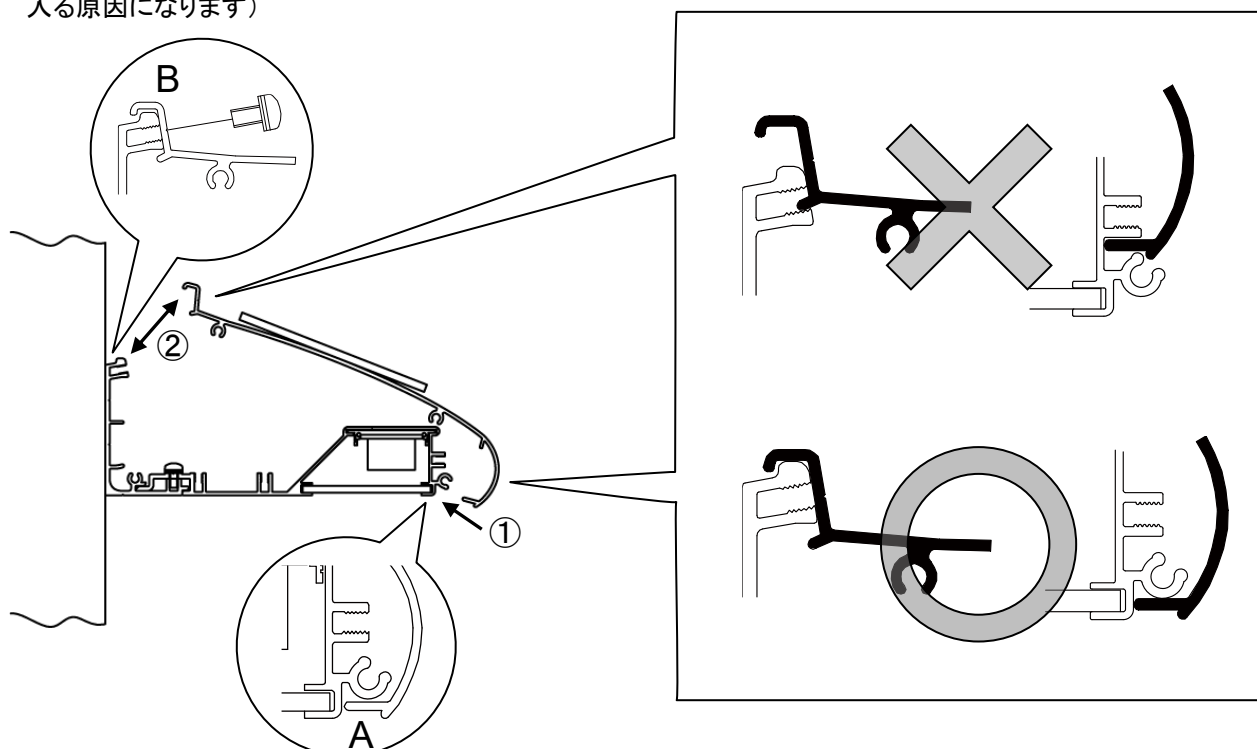


5 施工の手順

■ 上部カバーを取り付けます。

⚠ 注意 ・取付金具への固定は確実に行ってください。

- 上部カバーを A 部の部分に合わせ B 部に被るように取り付けてください。
- 上部カバーを M4×8 十字穴付なベセムスねじで取り付けてください。
- すべての上部カバーを取り付けてからサイドカバーのねじを締め付けてください。(片側 4 か所)
(サイドカバーのねじを先に締め付けますとサイドカバーと上部カバーにすき間ができ、内部に雨水が入る原因になります)



6 シーリング

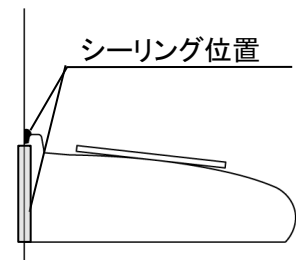
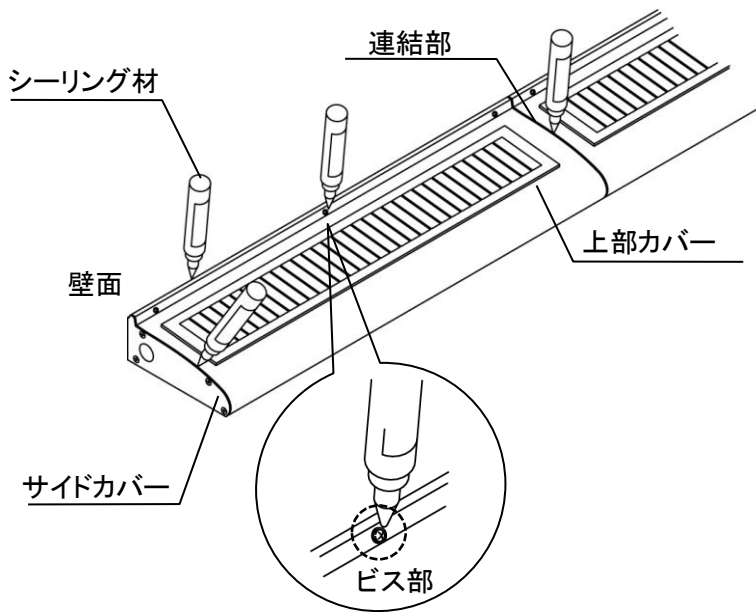
作業手順

- 雨水侵入防止のため、壁面と製品設置面にシーリングを行なってください。
- 上部カバーの連結部にシーリングを行なってください。
- サイドカバーと上部カバーの合わせ部、左右ともにシーリングを行なってください。



注意

- シーリングが不十分な場合は、製品内部に雨水の侵入により、内部を腐食させて漏電や破損の原因となります。



壁面に接する上部、側面部は必ずシーリングを行なってください。

7 メンテナンス

■ 清掃について

- うすめた中性洗剤を含ませた、柔らかい布またはスポンジにより、表面の汚れを拭き取ってください。



警告

- LED が点灯していない状態で、作業を行ってください。



警告

- 本製品の落下には、十分に気をつけてください。



禁止

- フレーム内部には、直接水をかけないでください。漏電の原因となります。



禁止

- シンナーなどの溶剤は使用しないでください。

■ 定期点検について

- 安全に使用するために定期的(年1回)に工事店による点検をお勧めします。器具に異常がありましたら販売店または工事店に連絡をしてください。

8 製品仕様

用途	主に建物壁面、野立広告板に連結して取り付け、表示面を照らす LED 投光器具。 底形状によるアルミ構造フレームで雨風を防ぎ、屋外での使用が可能です。	
主要構造	製品フレーム	アルミ押出型材 シルバーアルマイト
	ブラケット	アルミ押出型材 シルバーアルマイト
	上部カバー	アルミ押出型材 シルバーアルマイト
	サイドカバー	ASA 樹脂
外形寸法	長さ(L) ※1	600mm
	奥行き(D)	163 mm
	高さ(H)	64 mm
質量	2.7 kg	
防塵・防水	IPX4	
電装関係	LED	LED 6 球
	色温度	6500K(Typ)(昼光色)
	演色性	Ra70 以上
	使用周囲温度範囲	充電時:0°C~45°C、放電時:-20°C~60°C ※2
	LED 設計寿命	40000 時間(寿命は保証値でなく設計寿命となります。)
	ソーラーパネル	単結晶シリコン
	蓄電池	リン酸鉄リチウムイオンバッテリー
	点灯時間 ※3	最大 15 時間
	点灯動作 ※3	日没後 5 時間 100%点灯、以降 25%点灯 ※4
	不日照時の動作 ※3	3 日(満充電後の数値になります)

※1 サイドカバー(片側 2mm)は含みません。

※2 充放電時に上記温度範囲を超えた場合は保護回路が作動し充放電動作が一時的に止まります。

十分な充放電特性を得るための推奨使用温度範囲は 0°C~40°Cになります。

※3 あくまでも目安であり、保証値ではありません。

※4 複数の製品をご使用になる場合、周囲環境や個体差により各々の点灯/消灯のタイミングがずれることがあります。

9 トラブルシューティング

症状	原因	ご確認内容
夜間に点灯しない	充電不足	<p>本製品はソーラーパネルによって太陽光を受けて充電し、本製品の周囲の明るさに合わせて、自動で LED の点灯・消灯を行います。</p> <p>本製品の取付箇所が日陰になっていたり、ソーラーパネル部分に十分な太陽光を受けることができない環境に取り付けた場合、周囲が暗いときでも点灯が十分に行われない可能性がございますのでご注意ください。日中十分な太陽光を受けられる環境にてご使用ください。</p> <p>また、ソーラーパネルの表面に汚れがある場合、充電不足となる恐れがあります。</p>
	周囲の照度環境	<p>本製品は周囲の明るさに合わせて、自動で LED の点灯・消灯を行います。</p> <p>本製品の周囲環境が明るい場合には点灯しない恐れがあります。</p>
	結線	<p>蓄電池とコントローラーが接続されていない場合、LED が点灯しません。</p> <p>蓄電池とコントローラーが接続されている状態で、ソーラーパネルとコントローラーが接続されていない場合、周囲の照度環境にかかわらず LED が点灯動作します。</p> <p>その状態でご使用を続けると充電不足となり点灯しない恐れがあります。</p>
日中に点灯する	周囲の照度環境	<p>本製品は周囲の明るさに合わせて、自動で LED の点灯・消灯を行います。</p> <p>本製品の取付箇所が日陰になっているなど、周囲環境が暗い場合には消灯機能が働かず点灯する恐れがあります。</p>
	結線	<p>蓄電池とコントローラーが接続されている状態で、ソーラーパネルとコントローラーが接続されていない場合、周囲の照度環境にかかわらず LED が点灯動作します。</p> <p>ソーラーパネルとコントローラーの接続に問題がないかご確認ください。</p>
点灯時間が短い	充電不足	<p>本製品はソーラーパネルによって太陽光を受けて充電し、本製品の周囲の明るさに合わせて、自動で LED の点灯・消灯を行います。</p> <p>本製品の取付箇所が日陰になっていたり、ソーラーパネル部分に十分な太陽光を受けることができない環境に取り付けた場合、周囲が暗いときでも点灯が十分に行われない可能性がございますのでご注意ください。日中十分な太陽光を受けられる環境にてご使用ください。</p> <p>また、ソーラーパネルの表面に汚れがある場合、充電不足となる恐れがあります。</p>
	蓄電池の劣化	<p>使用温度範囲を超える環境で使用されている場合、蓄電池が劣化する恐れがあります。</p>

10 約款

製品は、万全の品質を期しておりますが適正に使用されて初めて安全性、機能性が確保されます。製品を安全にご使用いただくために「施工・取扱説明書」をご熟読の上、正しくお使いください。

- LEDには寿命があります。詳しくは、文中の「LEDの寿命」をご参照ください。
- 周囲温度が高い場合、点灯時間が長い場合は、寿命が短くなります。
- 1年に1回は、工事店(電気工事店など)による点検を必ずお受けください。

□使用環境や使用条件に関する事項

1. 製品は、振動・衝撃・粉じん・腐食性ガス(特に硫黄)・可燃性ガス・塩害の影響を受ける場所およびサウナ・風呂などの高温の場所では使用できません。不点灯・火災・絶縁不良・落下・ケガ・過熱事故の原因となります。
2. 製品の取り付けは、取扱説明書にしたがい確実に行ってください。不確実な取り付けをしますと、落下・火災・感電・漏電・ケガ・破損の原因となります。
3. 内蔵蓄電池は充電時は0℃～45℃、放電時は-20℃～60℃の温度範囲を超えると保護回路が働き充放電動作が一時的に止まる仕様になっています。前述の温度範囲内での使用がされていない場合は充電不足や不点灯の発生、蓄電池の劣化の原因となります。十分な充放電特性を得るための推奨使用温度範囲は0℃～40℃になります。
4. 特殊な用途(乗り物・医療用・写真撮影用など)には使用しないでください。誤って使用しますと、火災・感電・ノイズによる事故、落下などの原因となります。
5. LED製品は使用環境や使用時間などにより明るさが変化します。
6. スプリンクラーなどの防火設備に器具やランプの熱が影響しないように施工してください。防火設備に悪影響を与えることがあります。
7. LED照明器具にて、レンズカバーに水滴やゴミなどが付着しないようにしてください。水滴やゴミが付着すると光学特性が変化し、レンズの性能に多大な影響を及ぼし、配光が変化する可能性があります。
8. 各種災害(台風や竜巻などの風害/地震/水害/火災/落雷)または戦争/暴動/デモなどに起因する製品不具合/破損に関して免責となります。
あらかじめご容赦ください。
9. 日中に直接太陽光が当たる場所への設置が必要です。十分な日照が得られない場合には充電不足となり点灯しない場合があります。
10. ソーラーパネルの表面に汚れがある場合、充電不足となり点灯しない恐れがあります。

□設置や据え付けに関する事項

1. 製品の取り付けは、重量に耐える所に取扱説明書にしたがい確実に行ってください。取り付けに不備があると、落下・感電・ケガの原因となります。
2. 結線作業の際は、取扱説明書にしたがって確実に行ってください。接続が不完全な場合は、接触不良により不点灯・火災・事故の原因となります。
3. 冷暖房機器の吹出し口付近など振動の影響がある場所では設置しないでください。振動や湿度の急激な変化により、落下・点灯不良の原因となります。

□使用方法に関する事項

1. LEDの光を直射しないでください。目が痛くなったり、視力障害の原因となります。
2. 不安定な場所や・燃えやすいものの近くで使用しないでください。転倒や落下による、火災・ケガの原因となります。
3. 製品を布や紙など燃えやすいもので覆ったり、かぶせたりしないでください。火災の原因となります。
4. 製品を改造しないでください。火災・感電の原因となります。
5. 製品のすき間や金具類を差し込まないでください。感電・故障の原因となります。

□故障時の処理、修理に関する事項

万一煙が出たり、変な臭いが出るなどの異常状態のまま使用すると、火災・感電の原因となります。すぐに、電気工事店・工事店に修理をご依頼ください。

□保守・点検に関する事項

1. 点灯中および消灯直後の製品をさわらないでください。ヤケドの原因となります。
2. 製品をメンテナンスする際には、必ず消灯時に行ってください。消灯直後に製品にさわるとヤケドの原因になることがあります。
3. 柔らかい布で水洗いをしてください。乾いた布でこするとキズがついたり、静電気が発生してホコリが付着する場合があります。汚れがひどい場合は、水で薄めた中性洗剤を布に染み込ませお拭き取りいただき、最後に必ず水洗いをしてください。

□LEDの寿命

LEDは固体発光方式のため、従来の光源のようにフィラメントの断線により不点灯になることはほとんど起こりませんが、使用材料の劣化などにより、点灯時間の経過に沿って徐々に光量が減少していきます。LEDの寿命について当社では、初期全光束の70%に達したときを寿命としております。ただし、この数値につきましてはあくまでもLEDの設計寿命であり、その寿命を保証するものではありません。

□製品の保管に関する事項

本製品を長期間使用しない場合は、コントローラーとソーラーパネル、蓄電池の接続を外した状態で保管してください。ただし蓄電池の過放電を防ぐため、2～3か月を目安に、定期的に蓄電池を充電してください。蓄電池の過放電の状況によっては、充電ができなくなる恐れがあります。

10 約款

□製品保証期間

本製品の保証期間は、製品のご購入後 1 年間とします。

□保証内容

本説明書の注意書きに従った使用状態で、本製品が製品保証期間内に故障した場合には、本製品を無償提供いたします。保証は本製品単位での保証とし、交換作業に伴う作業工賃や損害補償などにつきましてはご容赦願います。

□使用環境や使用条件に関する事項

保証期間内でも、次男場合には保証対象外とさせていただきます。

1. 使用上の誤り、および不当な修理や改造による故障や損傷。
2. お買い上げ後の取り付け場所の移設、輸送、落下などによる故障および損傷。
3. 各種災害(台風や竜巻などの風害/地震/水害/火災/落雷)または戦争/暴動/デモなどによる故障および損傷。
4. 車両、船舶などに搭載された場合に生ずる故障および損傷。
5. 施工上の不備に起因する故障および損傷。
6. 法令、取扱説明書で要求される保守点検を行わないことによる故障および損傷。
7. 日本国内以外でのご使用による故障および損傷。

□蓄電池の廃棄方法

本製品にはリチウムイオン二次電池が使用されています。廃棄の際は各自治体の規則にしたがって処分をお願いします。

●製品は改良のため、予告なしに仕様変更する場合がございます。あらかじめご了承ください。

●製造元

三和サインワークス株式会社

東京支店 東京都港区芝3丁目8番2号（住友不動産芝公園ファーストビル9F）
〒105-0014 TEL (03) 6275-1448(代) FAX (03) 5427-2755(代)

大阪支店 大阪市北区梅田3-1-3（ノースゲートビルディング21F）
〒530-0001 TEL (06) 6453-3002(代) FAX (06) 6453-3022(代)

福岡営業所 福岡市博多区博多駅中央街7番21号（紙与博多中央ビル9F）
〒812-0012 TEL (092) 472-7277(代) FAX (092) 472-7278(代)

京都工場 京都府綴喜郡宇治田原町大字岩山小字釜井谷1-44
〒610-0261 TEL (0774) 99-7702(代) FAX (0774) 99-7712(代)

つくば工場 茨城県かすみがうら市加茂5289-1
〒300-0198 TEL (029) 828-1615(代) FAX (029) 828-1289(代)

ホームページアドレス

<https://www.sanwa-signworks.co.jp/>

メールアドレス

info@sanwa-signworks.co.jp



(事業所案内)