

Power Pollux[®] 3
600L/900L/1200L/1800L

パワーポラックス 3

ダウンライト／アッパーライト

取扱説明書

このたびは、当社の製品をご利用いただき、誠にありがとうございます。

- この説明書は、専門の施工従事者を対象としています。
- 正しく安全に取り付けていただき、また安心してご使用いただくために、この説明書をご熟読の上、手順に従い施工を行ってください。
- 注意事項を守らずに施工された場合の故障や事故については、責任を負いかねますので、よくご理解の上施工管理をお願いします。
- この説明書は、安全維持とメンテナンスのために必要です。大切に保管してください。






説明内容




1. 安全に関するご注意	1
2. はじめに	3
3. 各部名称と梱包について	4
4. 取り付け施工手順	5
5. 取り付け完成	16
6. 製品仕様	17
7. 約款	18



1 安全に関するご注意

※ ご使用の前に必ずお読みください。

■ 警告表示とその意味

	危険	「死亡または重症などを負う危険が切迫して生じることが想定される」内容です。
	警告	「死亡または重症などを負う可能性が想定される」内容です。
	注意	「損害を負う可能性または物的損害のみが発生する可能性が想定される」内容です。
	禁止	やってはいけないことです。
	確認	必ず行っていただくことです。

	危険	パワーポラックス 3 の取り付け工事は、電気設備技術基準にしたがって、有資格者が作業を行ってください。一般の方の電気工事は法律で禁止されております。
		パワーポラックス 3 を取り付ける躯体は、取り付けに耐えうるか確認していただき、強固でない場合は、胴縁などの下地を施工してください。 (製品の脱落により事故の原因となります)
		パワーポラックス 3 の取り付け高さは地上より天端高さ 50mを守ってください。取り付け高さを超過しますと、強風時に破損・脱落の原因となります。
		パワーポラックス 3 の取り回し時は細心の注意を払ってください。特に 1800L は本体長も長く、重さもありますので、くれぐれもご注意ください。
		点灯試験などで、点灯させるときはLEDを直接凝視しないでください。大光量により眩惑の恐れがあります。
	警告	パワーポラックス 3 のダウンライトは下向き照射/ アッパーライトは上向き照射方式です。正規の照射方向でご使用いただかないと雨水浸入による漏電の原因となります。
		入力電圧はAC100V・200V共用です。上記以外の電圧でご使用になりますと、故障の原因となります。
		パワーポラックス 3 の取り付け後、シーリングを施してください。雨水の浸入により内部が腐食し、漏電の原因になる可能性があります。
		メンテナンスなどのときは、必ず電源を切ってからおこなってください。故障や感電事故の原因となります。
		パワーポラックス 3 は必ず D 種接地工事を行ってください。
	注意	パワーポラックス 3 は看板用照明器具です。看板表示面を照らす目的のためであり、目的以外での使用は、別途検討が必要です。
		パワーポラックス 3 は1次側配線用コード、φ 16PF管およびコネクタ、取り付け用アンカー類は付属していません。取り付け状況に応じ、別途ご用意ください。
		硫黄分を含む材料の近傍や、硫黄ガスが発生する環境などでは使用しないでください。 変色・故障の原因となります。
		パワーポラックス 3 は LED の特性上、照射面の表面状態または視認角度により LED の輝点が映り込む場合があります。
		照射面に凹凸がある場合は、照射面に明暗差が生じる恐れがありますのでご注意ください。
		ブラケット取り付け面から電源コードを出す場合は、施工時にコード穴の縁に電源コードが接触しキズがつかないように注意してください。

	禁止	<p>パワーボックス 3 の改造は絶対にしないでください。不適切な改造により、本体強度の低下を招く恐れがあります。</p>
		<p>照射面がヘアライン仕上の場合には光スジが映り込みますのでご使用しないでください。</p>
	確認	<p>ブラケット取り付け面から電源コードを出す場合は、コード穴と電源コードの隙間にシーリング材や隙間用パテを使用し、電源コードを保護してください。</p>
		<p>一次側配線用の電源コードは、外部に露出せず、動かない状態でご使用ください。</p>

2 はじめに

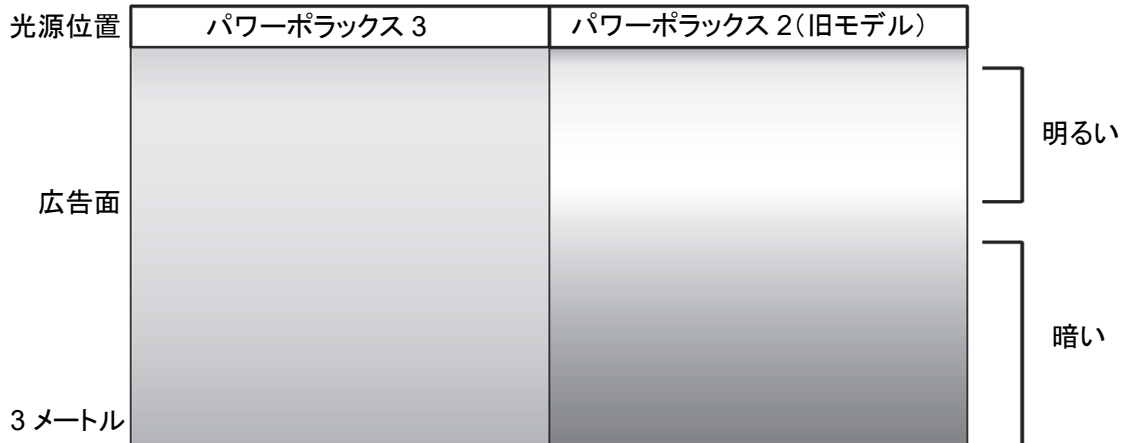
■ パワーポラックス 3 とパワーポラックス 2(旧モデル)の相互連結について

パワーポラックス 3 と旧モデルのパワーポラックス 2を相互に連結して使用しないでください。

パワーポラックス 3 は当社の旧モデル(パワーポラックス 2)と比較して、均斉度を大幅に向上し明暗差が生じにくい製品です。

本体枠は共通で物理的に連結可能ですが、点灯照射時の広告面見え方が大きく異なりますので、相互に連結してのご使用はできません。

照射のイメージ



注意

明暗差が生じにくい

光源に近い明るい部分の照度を抑え、暗くなりがちな遠方に関しても照度低下を抑えて、広告面全体をムラなく照射する配光制御を行っています。

明暗差が生じる

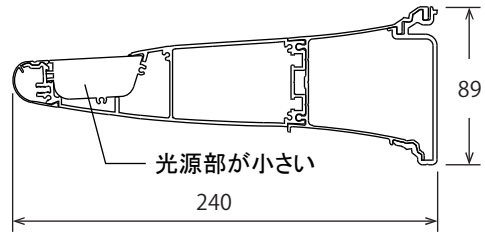
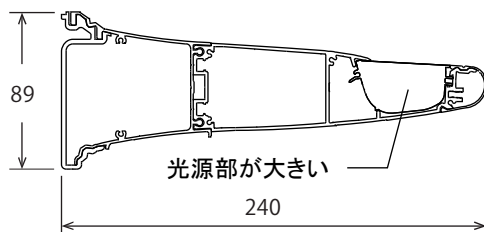
光源に近い部分が明るくなり、遠方は暗くなる。

■ パワーポラックス 3 とパワーポラックス 2(旧モデル)の識別方法

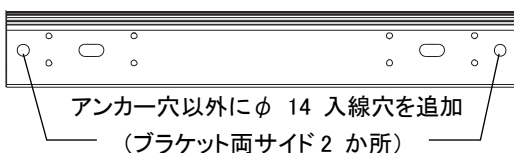
パワーポラックス 3

パワーポラックス 2(旧モデル)

断面図

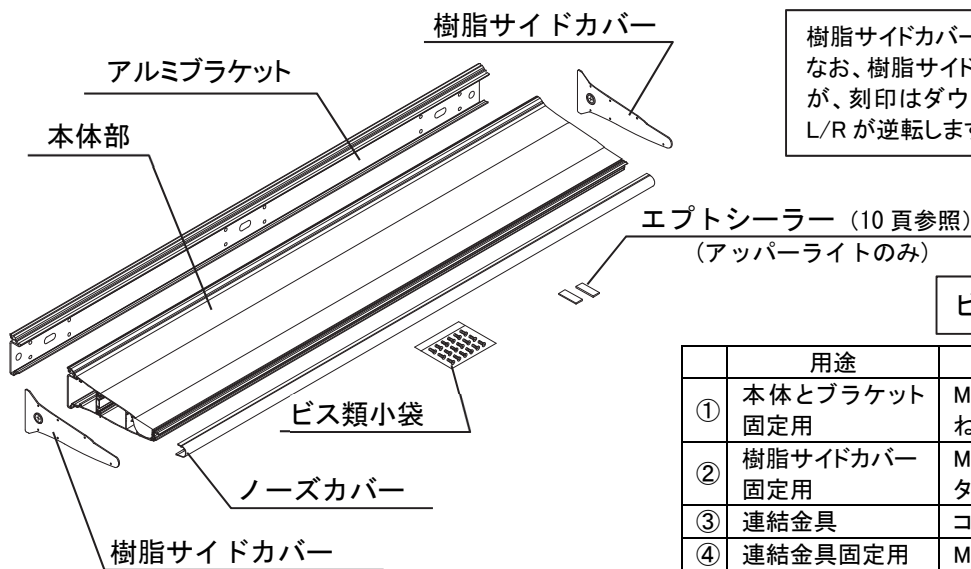


ブラケット



3 各部名称と梱包について

イラストは主に 1200L アッパーライトにて表記/説明しております。



樹脂サイドカバーはダウン/アッパーライト共通です。
 なお、樹脂サイドカバーの裏面に L/R の刻印がありますが、刻印はダウンライト時のもので、アッパーライト時は L/R が逆転します。

ビス類小袋明細

	用途	種別	数量	備考
①	本体とブラケット 固定用	M4×13 ナベドリル ねじ	12	スペア込み
②	樹脂サイドカバー 固定用	M3×12 サラ タッピング	12	両サイド分
③	連結金具	コの字形 長さ 40L	1	
④	連結金具固定用	M4×8 ナベビス	2	
⑤	ノーズカバー 固定用	M4×13 ナベドリル ねじ	2	



注意

躯体取り付け用のアンカービス(ボルト)は付属しておりません。躯体に適合したアンカーをご用意ください。

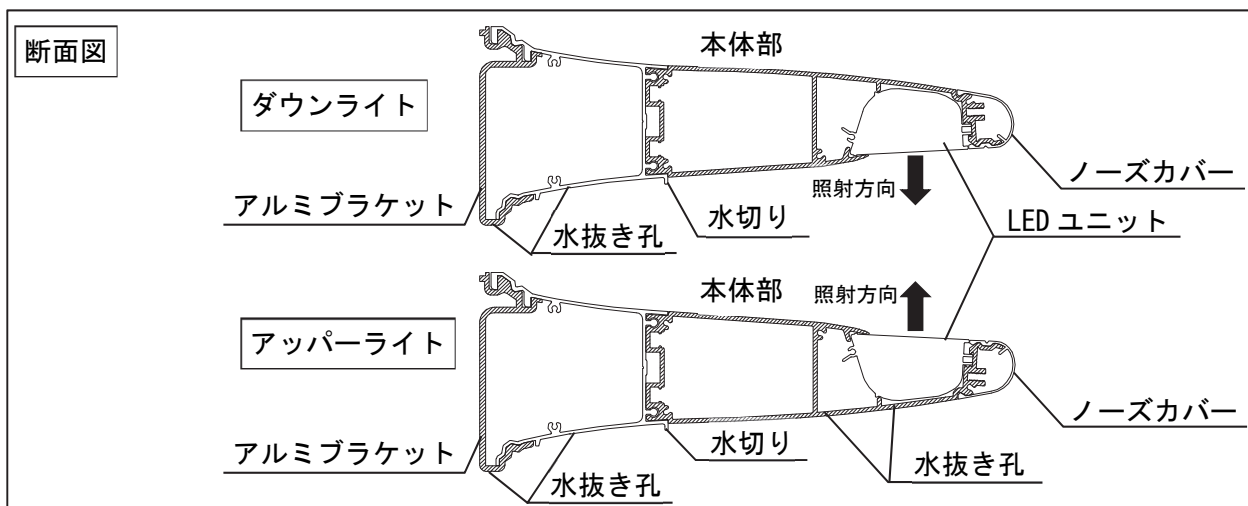
パワーポラックス 3 の1次側配線用コード、φ 16PF管およびコネクタは付属しておりません。別途ご注意ください。

開梱後のダウンライトとアッパーライトの見分け方は、本体部の光源と同一面に水切りがあるタイプがダウンライト(下向き照射)です。
 本体部の光源と逆の面に水切りがあるタイプはアッパーライト(上向き照射)で、光源の反対側には水抜き穴があります。

ブラケットは、ダウン / アッパーライト共通です。
 (天地があるのでご注意ください)

樹脂サイドカバーは左右があります。間違った方向では、ビスホールが合わず本体に取り付けできません。また樹脂サイドカバーは連結使用時、両端部のみに装着します。中間部には装着しません。

ノーズカバーは連結使用時に一度外します。(11 頁参照)ノーズカバーをはずすと、連結用部位が露出します。単体使用の場合ははずす必要はありません。

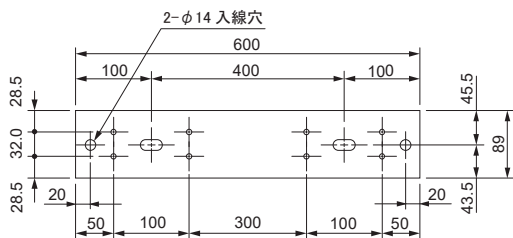


4 取り付け施工手順

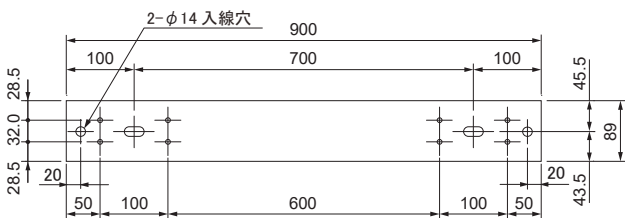
■ ブラケットの取り付け

1. ブラケットのアンカー穴位置について。

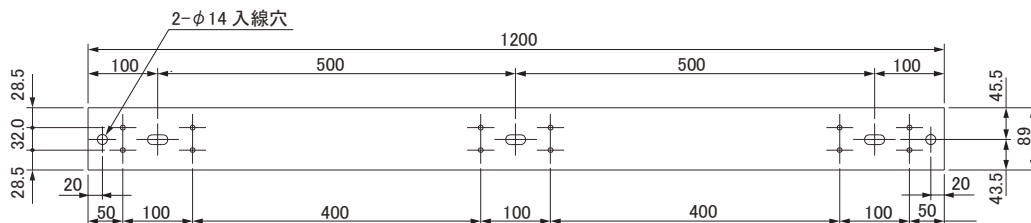
600タイプ(ダウンライト/アッパーライト共通)



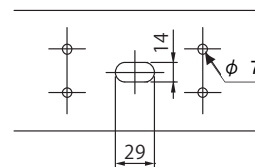
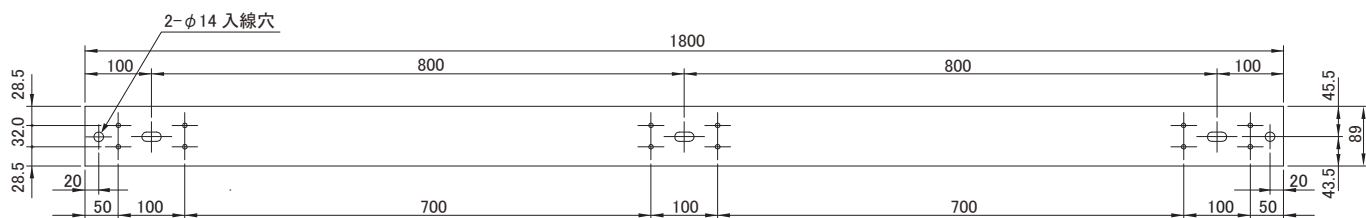
900タイプ(ダウンライト/アッパーライト共通)



1200タイプ(ダウンライト/アッパーライト共通)



1800タイプ(ダウンライト/アッパーライト共通)

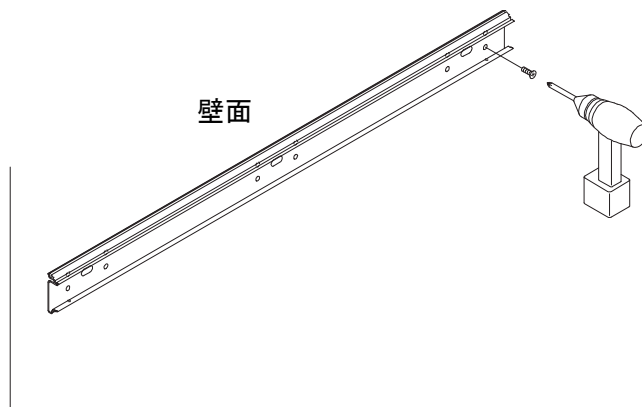


穴部詳細

600・900・1200・1800タイプ共

4 取り付け施工手順

2. ブラケットを躯体に取り付けます。



取り付けに関しては①または②にて施工してください。
(ダウンライト/アッパーライト共通)

	アンカー径	使用下穴	固定箇所数		躯体からのボルト突出し量 許容範囲(※)
			600L/900L	1200L/1800L	
①	M12	14×29 長穴	2	3	ボルト突出し量 50mm まで
②	M6	φ 7	8	12	ボルト突出し量 30mm まで

※躯体からアンカーボルトが出ている場合の突出し許容量です。
許容範囲を超えますと、本体または内蔵電源に干渉しますのでご注意ください。

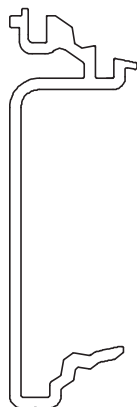
アンカービス(ボルト)は付属しておりません。躯体に適合したアンカーをご用意ください。

ブラケットはダウン / アッパーライト共通ですが、天地(上下)があるのでご注意ください。



注意

アルミブラケット断面



天(上)

地(下)

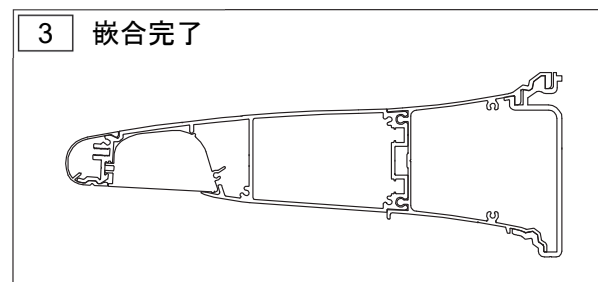
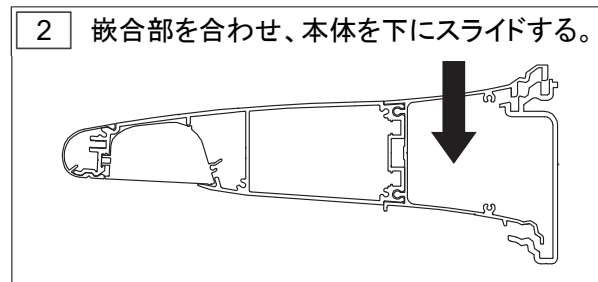
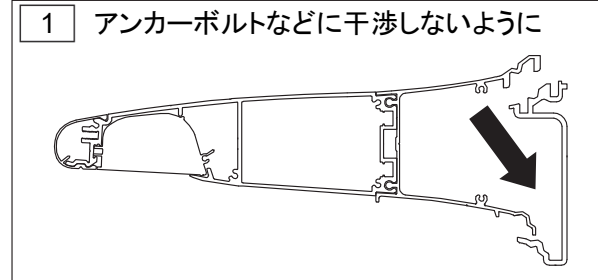
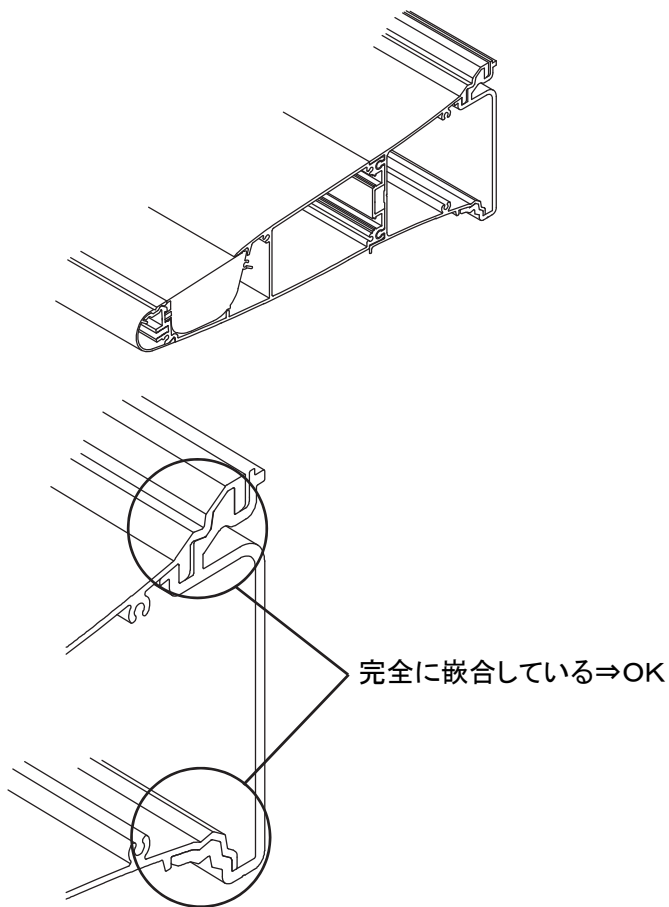
ダウンライト / アッパーライト共、
この天地(上下)で取り付けます。

連結使用の場合、ブラケットは隣同士突き合わせて取り付けください。
ブラケット長は本体長と同一ですので、すき間を取る必要はありません。

4 取り付け施工手順

■ 本体部の仮取り付け

1. 本体をブラケット部に上からスライドして差し入れます。



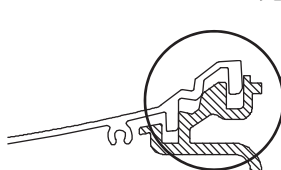
誤嵌合(NG)例



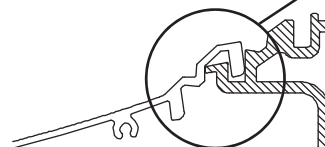
危険

本体とブラケットが完全に嵌合していないと、正しい照射方向が確保できないうえに本体落下の危険性が生じます。

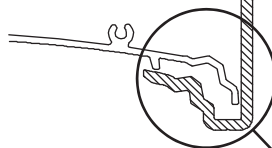
完全に嵌合していない⇒NG



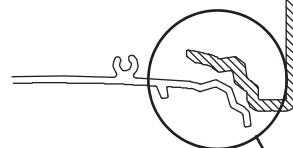
差し込む位置が違う⇒NG



本体部ダボが乗り上げている⇒NG



本体部下部が吊り下がっている⇒NG



4 取り付け施工手順

■ 本体部の仮取り付け: 続き

2. 本体部とブラケットは正面から見て、横方向に、はみ出したり、ズレないように調整してください。

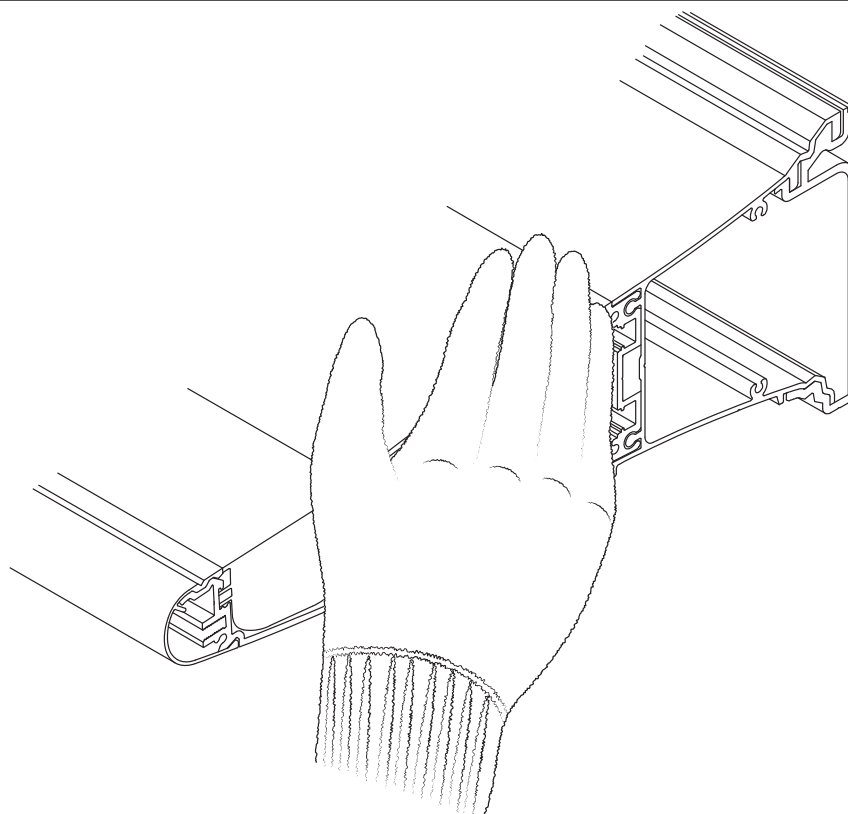
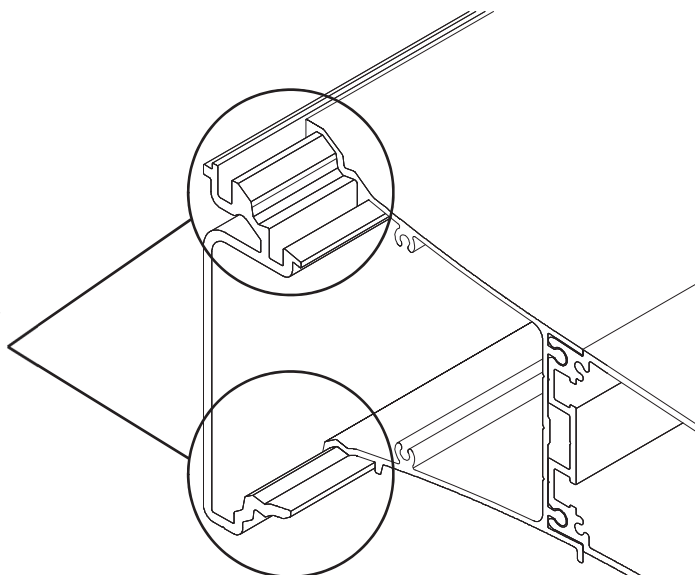


注意

本体長さとブラケットの長さは同一ですので、合わせないと樹脂サイドカバーが装着できません。

NG例

本体とブラケットが
ズれている⇒NG



注意

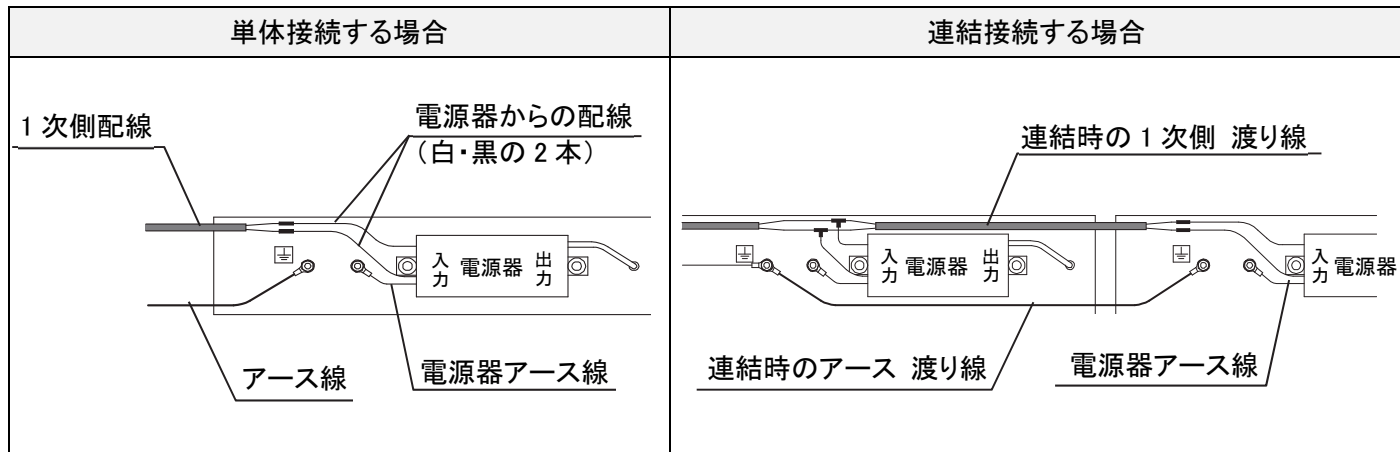
本体部を手で押して、ブラケットと合わせてください。アルミの小口でケガをする場合があるので、素手では作業しないでください。

4 取り付け施工手順

■ 結線方法

1. 本体部の側面より電源器からの配線(1次側入力線)を引き出して、露出部分で結線してください。
(連結取り付けの場合は、同時に次の渡り線も一緒に結線してください。)

【Tips】一次側配線は、側面(樹脂サイドカバー)、もしくは背面(ブラケット両端のφ 14 穴)から入線してください。



【Tips】電線は3芯線をご使用されると便利です。

※ イラストはイメージイラストであり、実物とは形状が異なります。

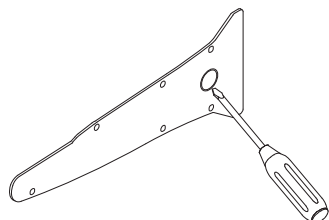


注意

電源器は、本体に向かって右側に配置されています。(ダウンライト / アッパーライトとも)

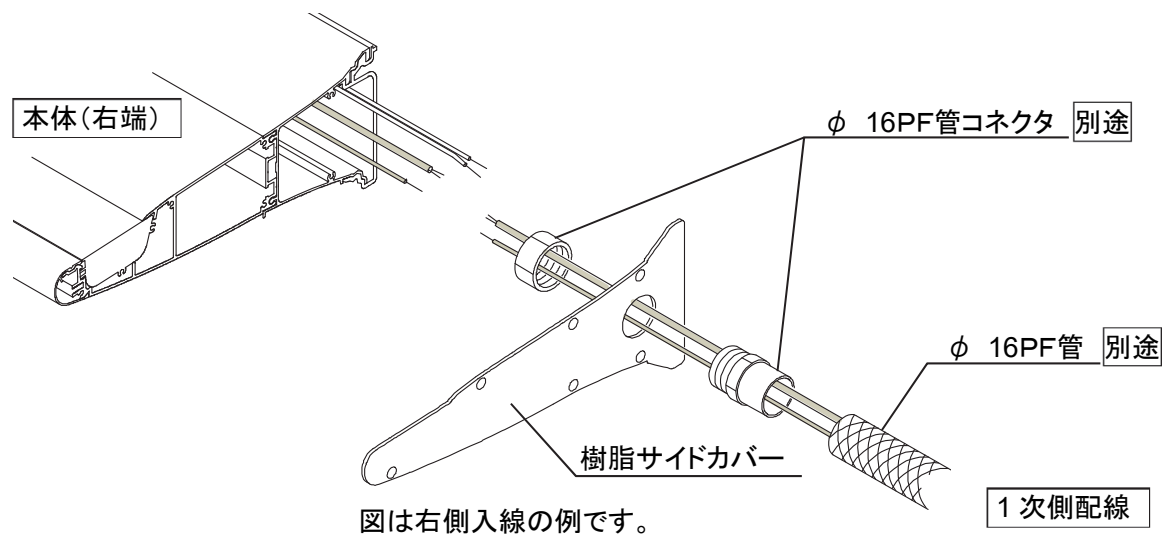
連結使用の場合の次への渡り線は、次の本体長+ 300mm 程確保してください。

2. 入線方向の樹脂サイドカバーに入線穴を開けてください。



マイナスドライバーなどで
開孔してください。

3. 1次側配線には結線前に樹脂サイドカバーを通しておいてください。



警告

1次側の配線は必ずφ 16PF管を使用し保護してください。
CD管(オレンジ色)はコンクリート埋設用で自己消火性がないため使用しないでください。

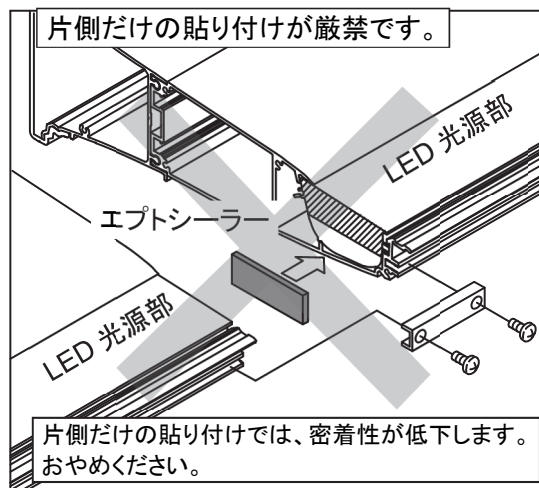
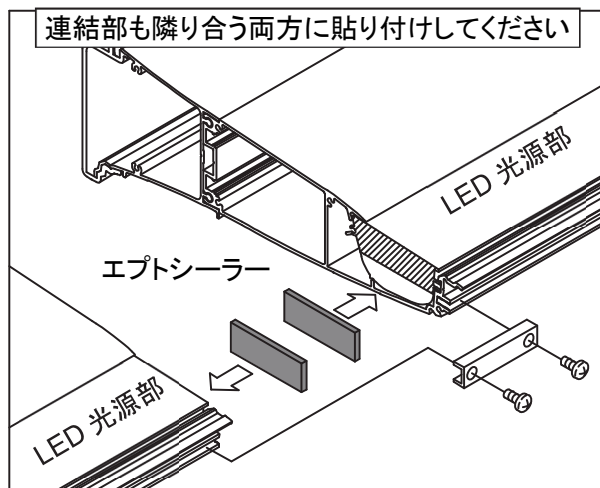
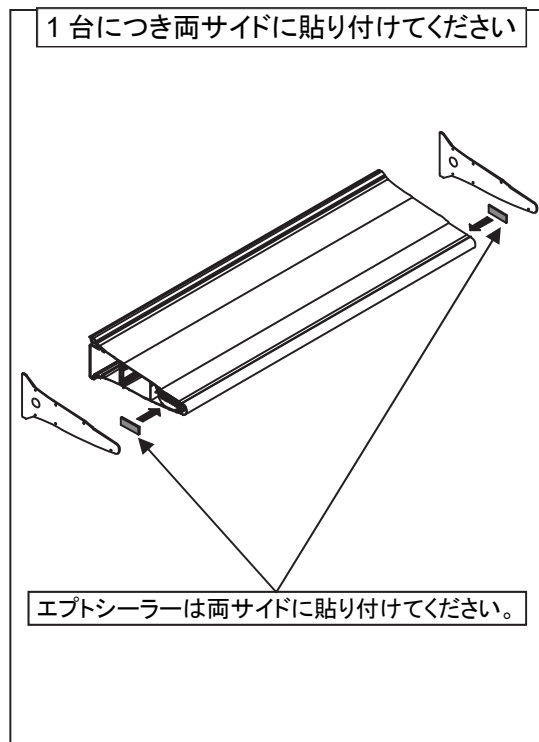
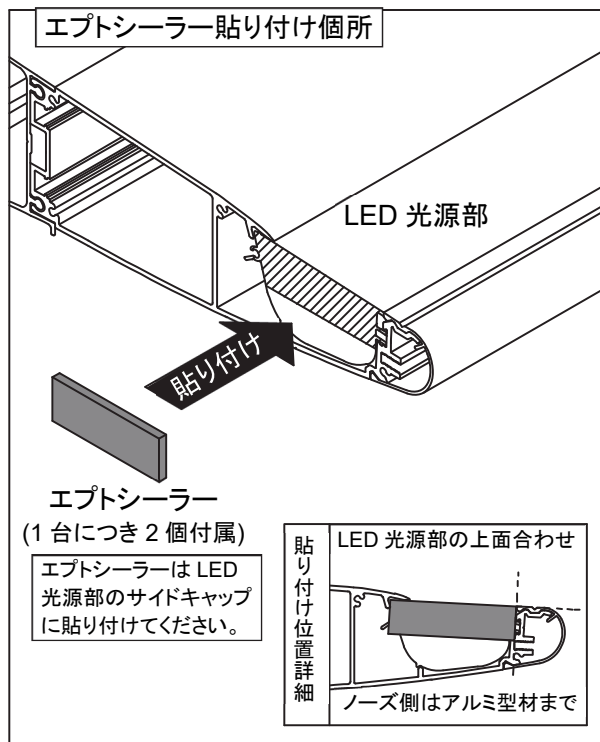
4 取り付け施工手順(アッパーライトのみ)

■ エプトシーラー貼り付け(防水処置)

エプトシーラーを必ず貼り付けて、施工してください。
下記注意事項をご確認のうえ正しく施工ください。



注意



■ パッキンについて



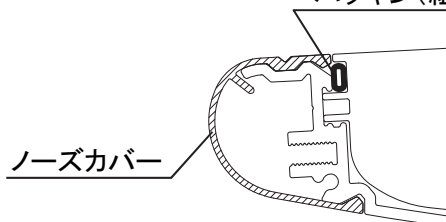
注意

アッパーライトはパッキンがあらかじめ組み込まれています。(右図)
パッキンは、防水性能を確保するために非常に重要なパーツです。

パッキンをキズつけたり、はずしたりしないでください。
雨水がLED部に侵入し故障の原因となります。

※アッパーライトのみ装備

パッキン(組込み済み)

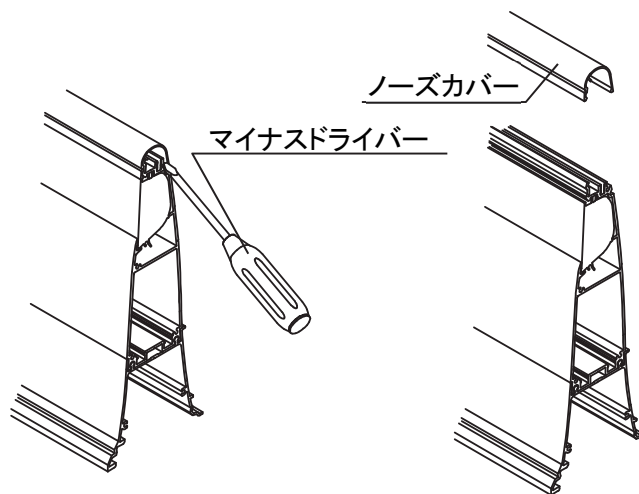
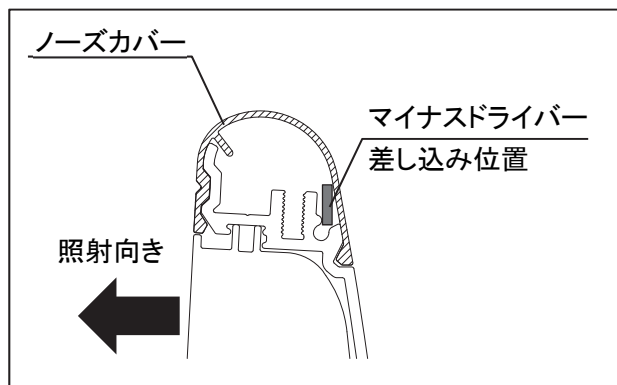


4 取り付け施工手順

■ 連結取り付け

1. 本体部のノーズカバーをはずします。

ノーズカバー内側にマイナスドライバーを差し込み拵げて、きっかけを作れば手ではずせます。

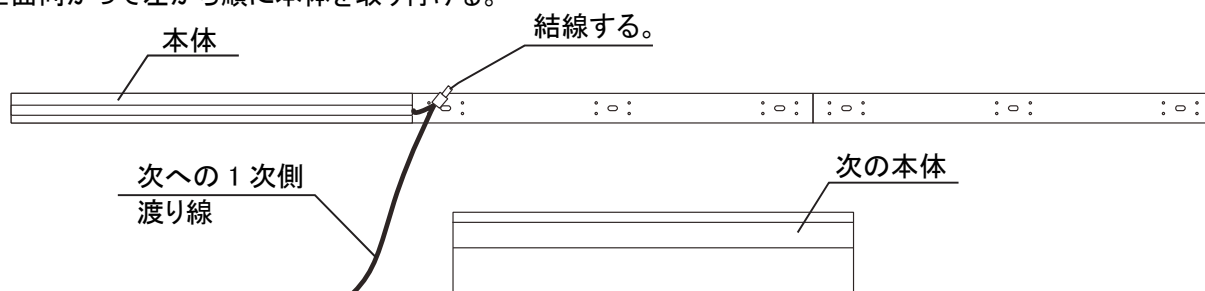


2. 本体部の連結取り付け

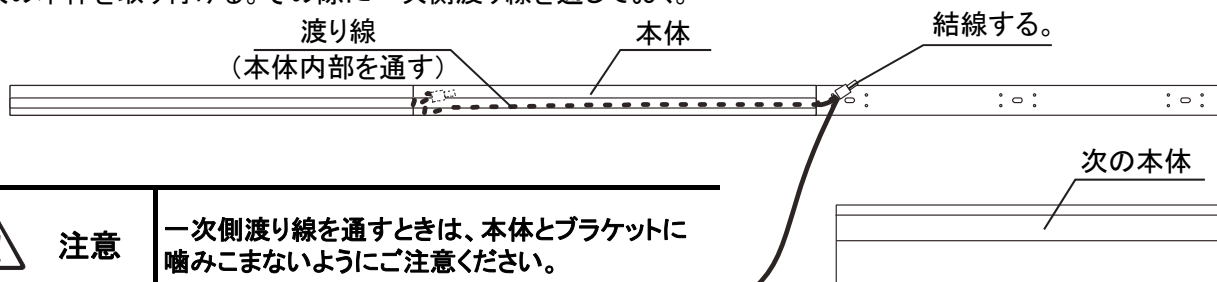
1. ブラケットは連結分、あらかじめ取り付けておく。



2. 正面向かって左から順に本体を取り付ける。



3. 次の本体を取り付ける。その際に一次側渡り線を通しておく。



注意

一次側渡り線を通すときは、本体とブラケットに噛みこまないようにご注意ください。

- 2 ~ 3 を必要回数繰り返す。

4 取り付け施工手順

■ 連結取り付け: 続き

3. 連結金具(コの字形金具)で隣り合う灯具を連結する。

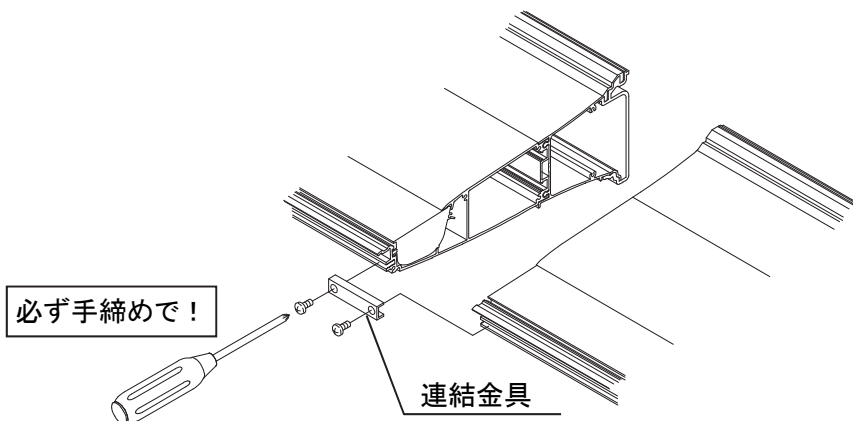


注意

コの字形連結金具を取り付ける位置はノーズカバーを外した箇所にあります。

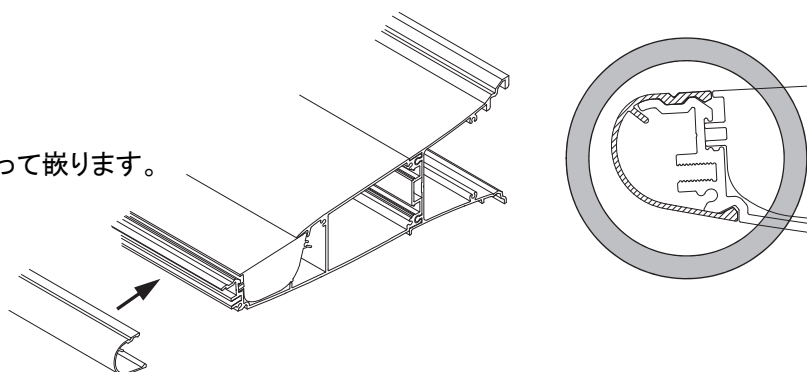
連結金具は隣り合う灯具同士、跨ぐように取り付けてください。連結金具を取り付けることにより、ノーズ(鼻先)部分が揃います

連結金具の締め付けは手締めをお願いします。電動工具で締め付けると、型材のタッピング部分が破損します。



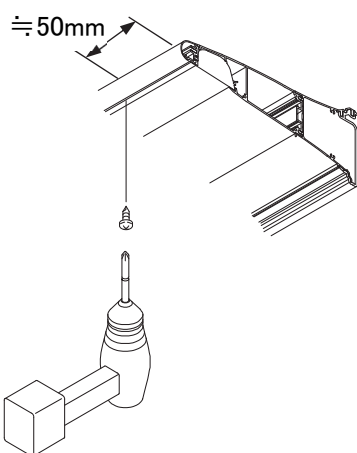
4. 連結金具の取り付けが終わったら、ノーズカバーを再度取り付ける。

パチン!と音が鳴って嵌ります。

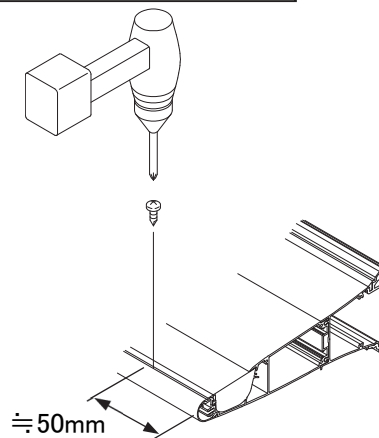


5. ノーズカバーをドリルネジで固定する。(ノーズカバーのV溝を狙ってください。)

ダウンライトは下から



アッパーライトは上から



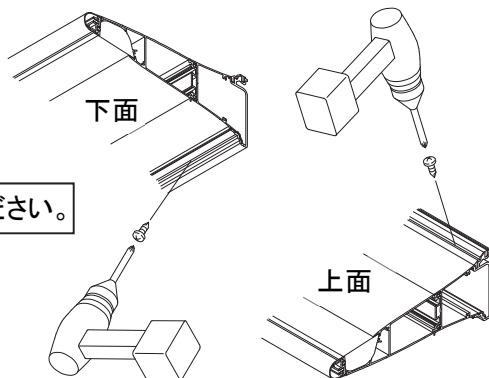
4 取り付け施工手順

■ 本体部の完全固定

- ここまでの取り付け施工手順で問題がなければ、付属のドリルネジで本体部とブラケット部を固定します。

必須

下穴を使って固定してください。



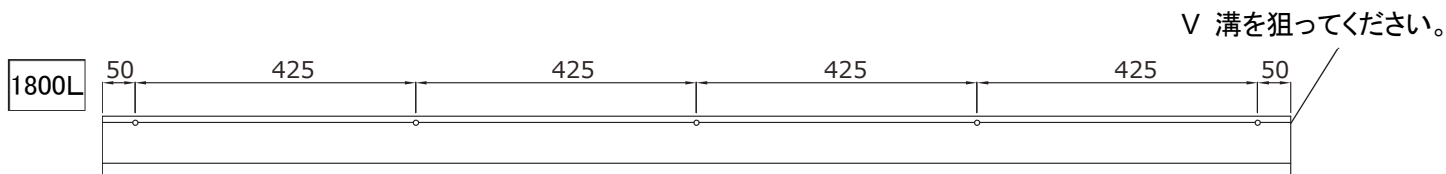
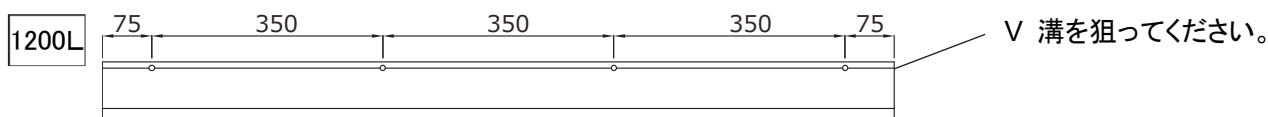
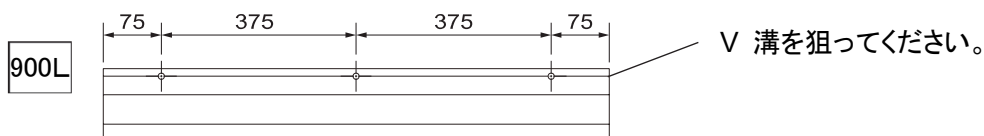
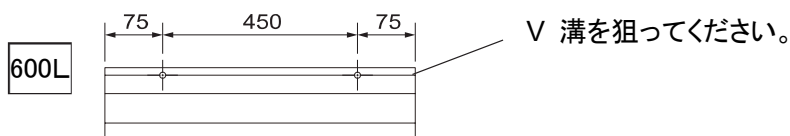
GL10m超えの場合は上部の固定も必須です。
また上面には下穴は加工されておりませんので、推奨固定ピッチを参照してください。

【ご参考】

あらかじめ推奨固定ピッチでφ 3の下穴を開孔しておくともスムーズに固定できます。

一度固定したビスをはずすと緩みやすくなりますので、その様な場合は同じ穴を使用せず、近傍に穴を開孔して固定してください。

推奨固定ピッチ



注意

本体下部は下穴数量分ドリルネジで固定してください。

取り付け高さが 10m を超過する場合は、本体下部だけではなく本体上部も V 溝を狙って推奨固定ピッチでドリルネジを使い固定してください

4 取り付け施工手順

■ 樹脂サイドカバーの取り付け

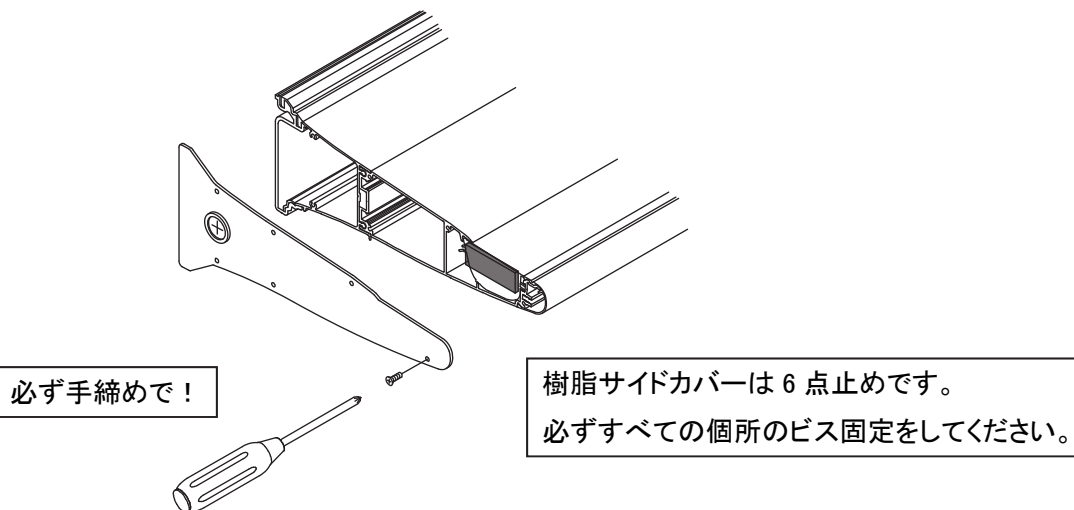
1. 本体端に樹脂サイドカバーを取り付けます。



注意

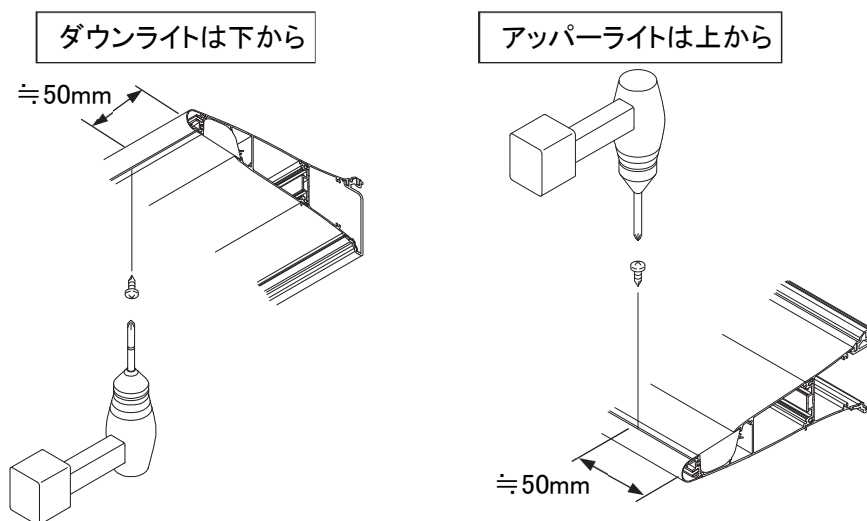
樹脂サイドカバーは左右があります。間違った方向では、ビスホールが合わず本体に取り付けできません。また樹脂サイドカバーは連結使用時、両端部のみに装着します。中間部には装着しません。

樹脂サイドカバーは手締めをお願いします。電動工具を使用しますと、タッピング部破損の恐れがあります。



■ ノーズカバーの固定

1. ノーズカバーをドリルネジで固定する。(ノーズカバーのV溝を狙ってください。)

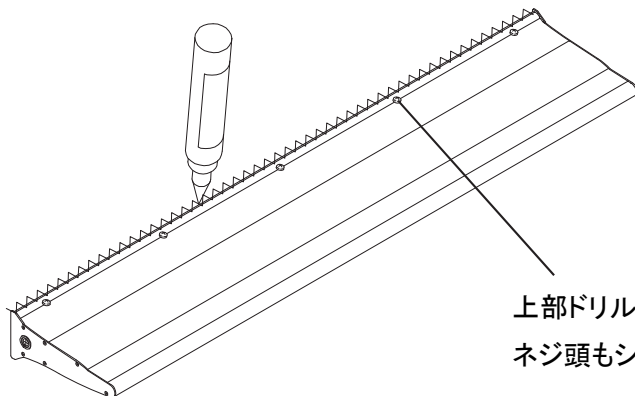


4 取り付け施工手順

■ シーリング

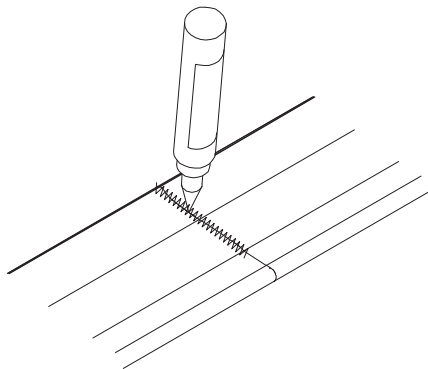
1. 防水のためにシーリング処置を行います。

① 上部の壁面との接合部シーリング

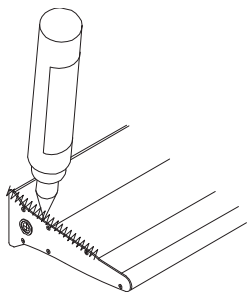


上部ドリルネジを使用した場合は
ネジ頭もシーリングしてください。

② 連結部のシーリング

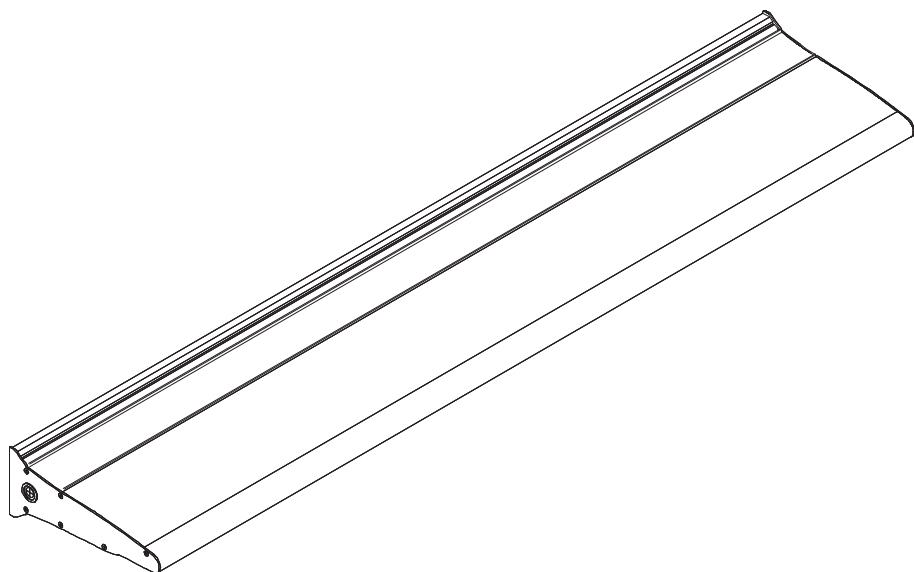


③ 樹脂サイドカバー部のシーリング

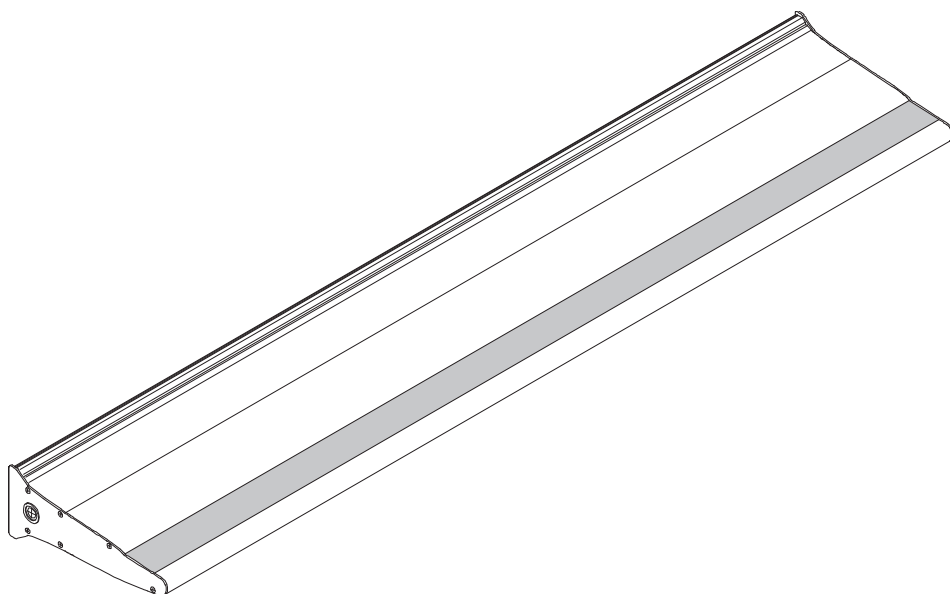


5 取り付け完成

1. ダウンライト取り付け完成図。



2. アップーライト取り付け完成図。



6 製品仕様

品名		パワーポラックス 3 ダウンライト				パワーポラックス 3 アッパーライト			
照射方向		下方照射				上方照射			
用途		主に壁面や野立看板に取り付け、表示面を照らすLED投光器具。							
バリエーション		600L	900L	1200L	1800L	600L	900L	1200L	1800L
フレーム素材 / 仕上		アルミ押出型材 / シルバーアルマイト							
本体寸法	長さ(mm)	600	900	1,200	1,800	600	900	1,200	1,800
	奥行(mm)	240	240	240	240	240	240	240	240
	高さ(mm)	93	93	93	93	93	93	93	93
質量(kg)		3.2	4.8	6.3	9.8	3.2	4.8	6.3	9.8
LED 数(個)		6	9	12	18	6	9	12	18
入力電圧 周波数(AC V/Hz)		AC100 / 200V(50/60Hz)							
消費電力 (W)	AC100V 入力時	15.5	22.1	28.8	40.9	15.5	22.1	28.8	40.9
	AC200V 入力時	15.3	22.0	28.5	40.7	15.3	22.0	28.5	40.7
平均色温度(K typ.)		6,500K(typ.)							
(※)設計寿命(h)		40,000							

※全光束が初期光束値の70%となる数値となる時間です。(当数値は25℃環境での数値です。)

また、当数値は製品保証期間(時間)とは異なります。

7 約款

製品は、万全の品質を期しておりますが適正に使用されて初めて安全性、機能性が確保されます。製品を安全にご使用いただくために「取扱説明書」をご熟読の上、正しくお使いください。

- LEDには寿命があります。詳しくは、文中の「LEDの寿命」をご参照ください。
- 周囲温度が高い場合、点灯時間が長い場合は、寿命が短くなります。
- 1年に1回は、工事店(電気工事店など)による点検を必ずお受けください。

□使用環境や使用条件に関する事項

1. 製品は、振動・衝撃・粉じん・腐食性ガス(特に硫黄)・可燃性ガス・塩害の影響を受ける場所およびサウナ・風呂などの高温の場所では使用できません。不点灯・火災・絶縁不良・落下・ケガ・過熱事故の原因となります。
2. 製品を選定される際には、製品の定格(電圧・電流)を、必ず確認してください。定格(電圧・電流)以外で使用すると、故障や過熱による不点灯・変色・火災の原因になることがあります。
3. 製品の取り付けは、取扱説明書にしたがい確実に行ってください。不確実な取り付けをしますと、落下・火災・感電・漏電・ケガ・破損の原因となります。
4. 製品点灯時の周囲温度は-20~35℃の範囲とし、日中の直射日光が当たる状態では点灯しないでください。点灯時に周囲温度範囲を超える場合はLED寿命の低下や故障の原因につながり、不点灯や最悪の場合火災の原因になることがあります。直射日光が当たる場所へ設置する場合は、センサー、タイマーなどを用いて日中は確実に消灯させるよう使用してください。また非点灯時に関しても、周囲温度は-20~50℃の範囲内としてください。特に高温周囲環境下の設置では、製品の変形・変色・火災の原因になることがあります。
5. 特殊な用途(乗り物用・医療用・写真撮影用など)には使用しないでください。誤って使用しますと、火災・感電・ノイズによる事故、落下などの原因になります。
6. LED製品は使用環境や使用時間などにより明るさが変化します。
7. 製品においては、オン・オフを頻繁に繰り返すと製品の寿命が短くなる場合や、不点灯になる場合があります。
8. スプリンクラーなどの防火設備に器具やランプの熱が影響しないように施工してください。防火設備に悪影響を与えることがあります。
9. アッパーライト(上方照射)はその製品特性上LEDユニットカバーに水滴やゴミなどが付着し易い構造です。降雪/降雨時などは一時的に積雪/水滴付着による照射面への影響がございます。あらかじめご了承ください。
10. 各種災害(台風や竜巻などの風害/地震/水害/火災)または戦争/暴動/デモなどに起因する製品不具合/破損に関しては免責となります。あらかじめご容赦ください。

□設置や据え付けに関する事項

1. 製品の取り付け工事は、必ず工事店・電器店(有資格者)に依頼してください。一般の方の電気工事は、法律で禁止されています。

2. 製品の取り付けは、重量に耐える所に取扱説明書にしたがい確実に行ってください。取り付けに不備があると、落下・感電・ケガの原因になります。
3. 電源接続の際は、取扱説明書にしたがって確実に行ってください。接続が不完全な場合は、接触不良により不点灯・火災・事故の原因になります。
4. 冷暖房機器の吹出口付近など振動の影響がある場所では設置しないでください。振動や温湿度の急激な変化により、落下・点灯不良の原因になります。
5. 結線作業は、必ず製品側の配線を結線してから1次側より電源入力を行ってください。電源入力された状態で製品側を結線しますと、故障や不点灯に繋がります。
6. 1次側配線のアース線は本体のアース印に接続してください。連結時にはアース印同士を繋いでください。

□使用方法に関する事項

1. LEDの光を直視しないでください。目が痛くなったり、視力障害の原因となります。
2. 不安定な場所や・燃えやすいものの近くで使用しないでください。転倒や落下による、火災・ケガの原因になります。
3. 製品を布や紙など燃えやすいもので覆ったり、かぶせたりしないでください。火災の原因になります。
4. 製品を改造しないでください。火災・感電の原因になります。
5. 製品のすき間や電源穴などに金具類を差し込まないでください。感電・故障の原因になります。
6. 電源コードを無理に曲げたり、ねじったり、引っ張ったりしないでください。コードがキズつき、断線、感電・火災の原因になります。

□故障時の処理、修理に関する事項

万一煙が出たり、変な臭いがするなどの異常状態のまま使用すると、火災・感電の原因になります。すぐにスイッチなどの電源を切り異常がおさまったことを確認して、電器店・工事店に修理をご依頼ください。

□保守・点検に関する事項

1. 点灯中および消灯直後の製品をさわらないでください。ヤケドの原因になります。
2. 製品をメンテナンスする際には、必ず電源を切ってください。消灯直後に製品にさわるとヤケドの原因になることがあります。
3. 柔らかい布で水洗いをしてください。乾いた布でこすると傷がついたり、静電気が発生してホコリが付着する場合があります。汚れがひどい場合は、水で薄めた中性洗剤を布に染み込ませお拭き取りいただき、最後に必ず水洗いをしてください。

□LEDの寿命

LEDは固体発光方式のため、従来の光源のようにフィラメントの断線により不点灯になることはほとんど起こりませんが、使用材料の劣化などにより、点灯時間の経過に沿って徐々に光量が減少していきます。LEDの寿命について当社では、初期全光束の70%に達したときを寿命としております。ただし、この数値につきましてはあくまでもLEDの設計寿命であり、その寿命を保証するものではありません。

●製品は改良のため、予告なしに仕様変更する場合がございます。あらかじめご了承ください。

●製造元

 **三和サインワークス株式会社**

東京支店	東京都港区芝3丁目8番2号（住友不動産芝公園ファーストビル9F） 〒105-0014	TEL (03) 6275-1448(代)	FAX (03) 5427-2755(代)
大阪支店	大阪市北区梅田3丁目1-3（ノースゲートビルディング21F） 〒530-0001	TEL (06) 6453-3002(代)	FAX (06) 6453-3022(代)
福岡営業所	福岡市博多区博多駅中央街7番21号（紙与博多中央ビル9F） 〒812-0012	TEL (092) 472-7277(代)	FAX (092) 472-7278(代)
京都工場	京都府綴喜郡宇治田原町大字岩山小字釜井谷1-44 〒610-0261	TEL (0774) 99-7702(代)	FAX (0774) 99-7712(代)
つくば工場	茨城県かすみがうら市加茂5289-1 〒300-0198	TEL (029) 828-1615(代)	FAX (029) 828-1289(代)

ホームページアドレス

<https://www.sanwa-signworks.co.jp/>

メールアドレス

info@sanwa-signworks.co.jp



(事業所案内)