

取扱説明書

TU-LXS13-11B-IN 屋内用吊下げ440丸アルミLEDブラック(昼光色/電球色)
TU-LXS13-11B-27K-IN

TU-LXS13-11B-OUT 屋外用吊下げ440丸アルミLEDブラック(昼光色/電球色)
TU-LXS13-11B-27K-OUT

TU-LXS13-31B-IN 屋内用吊下げ600丸アルミLEDブラック(昼光色/電球色)
TU-LXS13-31B-27K-IN

TU-LXS13-31B-OUT 屋外用吊下げ600丸アルミLEDブラック(昼光色/電球色)
TU-LXS13-31B-27K-OUT

このたびは、当社の商品をご使用いただき誠にありがとうございます。

この取扱説明書は、サンワ規格サイン、吊下げタイプの取り扱い方法と
使用上の注意事項について記載しています。

正しく安全な場所に設置して、安心してご使用いただくために、
この取扱説明書に記載された注意事項は必ずお守りください。

注意事項を守らずに使用して事故が発生しても責任を負いかねます。
不明な点がある場合は、取扱店または当社までお問い合わせください。






説明内容

	page
1 必ず守っていただきたい注意点	1
2 製品仕様	1
3 ご使用上の注意	2
4 看板の取り付けに際しての注意	2
5 看板取り付けについて	3
6 LEDの交換について	6
7 清掃について	6
8 メンテナンス（故障・修理）について	6

1 必ず守っていただきたい注意点








この取扱説明書に記載された注意事項は、安全に関する重要な内容のものです。人身やその他の財産への被害を防止するために、次のような絵表示を記載しています。下記の内容を良くご理解の上、取扱説明書をお読みください。また、設置後も安全維持のためメンテナンスが必要ですので、本説明書をすぐに取り出せる場所に保管し、ご活用ください。







警告表示

- | | |
|---|--------------------------------|
|  警告 | 取り扱いを誤った場合、死亡や重傷を負う危険性があります。 |
|  注意 | 取り扱いを誤った場合、ケガをしたり商品を破損してしまいます。 |
|  禁止 | やってはいけないことです。 |
|  強制 | 必ず守っていただくことです。 |
|  確認 | 必ず行っていただくことです。 |

2 製品仕様

品名	屋内用 吊下げ 440丸アルミLEDブラック	屋外用 吊下げ 440丸アルミLEDブラック	屋内用 吊下げ 600丸アルミLEDブラック	屋外用 吊下げ 600丸アルミLEDブラック
本体サイズ(mm)	φ440×D80	φ440×D80	φ600×D120	φ600×D120
原稿サイズ	φ402	φ402	φ548	φ548
面板サイズ	φ435	φ435	φ594	φ594
広告面	アクリル2.0 乳半色成形板	アクリル2.0 乳半色成形板	アクリル2.0 乳半色成形板	アクリル2.0 乳半色成形板
フレーム	アルミ押出型材	アルミ押出型材	アルミ押出型材	アルミ押出型材
表面処理	焼付塗装仕上げ	焼付塗装仕上げ	焼付塗装仕上げ	焼付塗装仕上げ
カラー	ブラック	ブラック	ブラック	ブラック
電装	ルクフル(定電流) モジュール4球 (昼光色/電球色)	ルクフル(定電流) モジュール4球 (昼光色/電球色)	ルクフル(定電流) モジュール8球 (昼光色/電球色)	ルクフル(定電流) モジュール8球 (昼光色/電球色)
重量	2.7 kg	3.9 kg	4.7 kg	6.7 kg
消費電力	12 W	12 W	22 W	22 W

 警告	
 警告	取り付け工事は高所のため危険です。必ず専門の業者にご依頼ください。
 注意	広告面は可燃性のアクリル樹脂製です。火気により変形したり、燃えたりする恐れがあります。火気を近づけないでください。
 注意	一次側電源は回路遮断装置(ブレーカなど)のある電源系統に接続してください。
 禁止	改造しての使用は危険です。絶対にしないでください。
 確認	危険防止のため常に管理(破損、脱落強風事後の確認など)、メンテナンスをお願いいたします。異常がありましたら、速やかに取扱店にご連絡ください。
 確認	電圧を確認してください。また、漏電防止・火災防止のため、屋外では必ず防水コンセントに接続し、アースも忘れないよう確認してください。

 注意	アンカーボルトおよび吊下げ金具を固定するボルト類は確実に締め込み、シーリングを行ってください。
 禁止	吊下げ金具の改造は絶対にしないでください。 金具の剛性低下による看板本体の落下などにつながり大変に危険です。
 強制	本製品の設置に関しては各自治体が定める条例にしたがって正しく設置してください。
 強制	直付けとして建物などに取り付ける場合は、設置部の高さを4m以内としてください。 自立としてポールなどに取り付ける場合は、ポールの高さを4m以内としてください。 制限高さを超過いたしますと、風圧などの影響により破損する恐れがございます。 また本製品は十分な強度を以って設計されていますが、工作物申請ができる構造とはなっていません。
 確認	お取り付けに関してはビスのゆるみなどがないか、また取り付け後に本体を揺すりぐらつきなどがないかご確認ください。
 確認	取り付ける前に、取り付け場所を確認してください。宣伝効果と安全面を考慮の上、設置場所をお選びください。壁面への取付足の取り付けは、壁面を考慮し、設置場所の下地に適切な部材で施工してください。

看板の取り付け方法 <屋内用>

① 看板の取付にあたり、化粧パイプ×2本、吊りボルト×2本・ナット×4ヶをご用意ください。

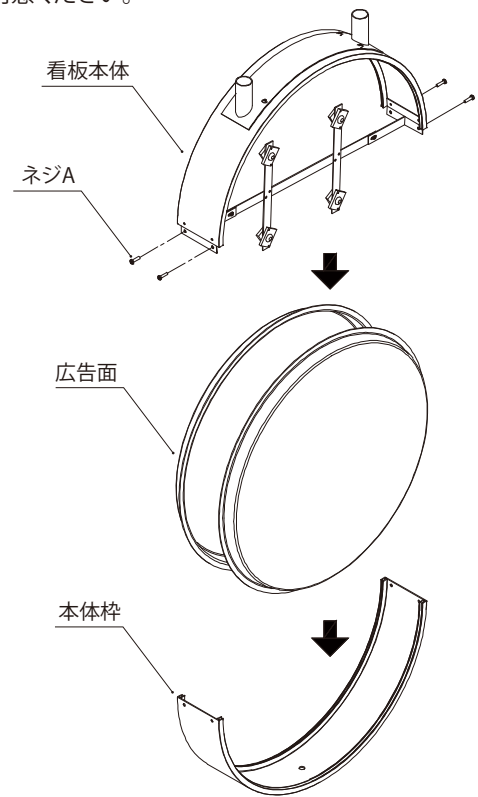
※化粧パイプの推奨サイズ:外径30mm
吊りボルトの推奨サイズ:M10または 3/8インチ

※化粧パイプの目安長さは、以下を参考に手配ください。
440丸:看板天端から設置部までの長さ+50mm
600丸:看板天端から設置部までの長さ+70mm

※吊りボルトの目安長さは、以下の長さに加えて
設置部内部の使用長さを考慮して手配ください。
440丸:看板天端から設置部までの長さ+80mm
600丸:看板天端から設置部までの長さ+100mm

! 強制 看板天端から設置部までの長さは1000mm以内としてください。

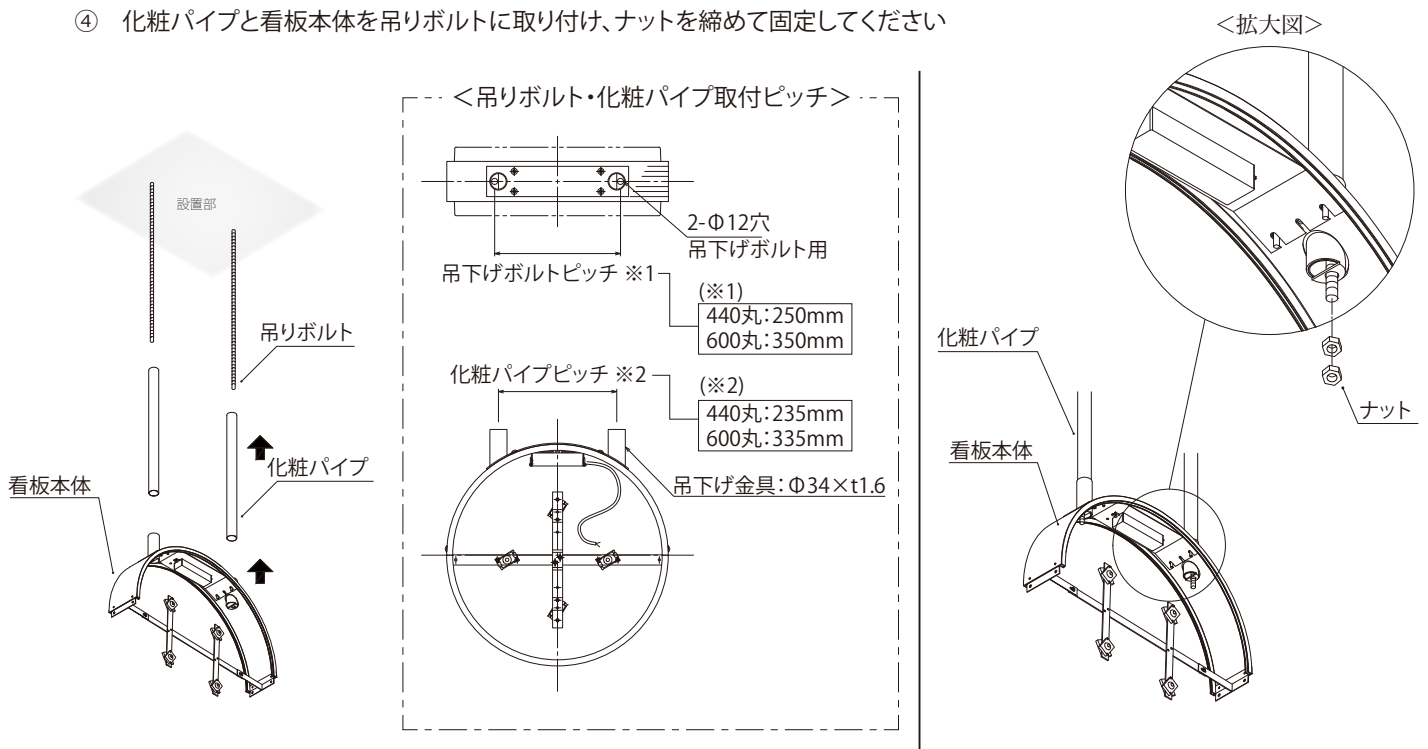
② 看板本体より、ネジA(4本)を外し、本体枠、広告面を取り外してください。



※図例は<屋内用吊下げ600丸アルミLEDブラック>を使用

③ 設置部に吊りボルトを取り付けてください。

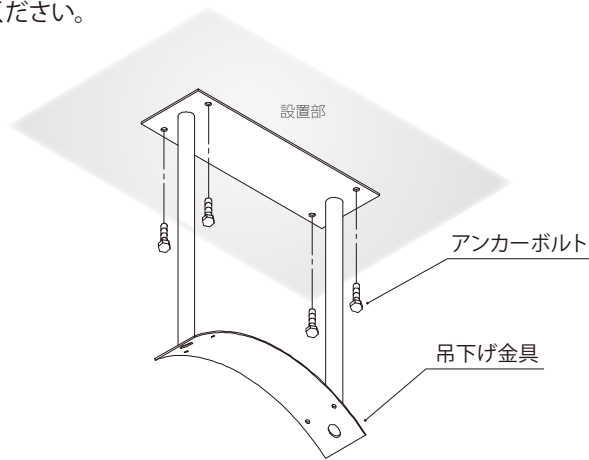
④ 化粧パイプと看板本体を吊りボルトに取り付け、ナットを締めて固定してください



⑤ 広告面、本体枠を外した時と逆の手順で取り付けネジAを締めて固定してください。

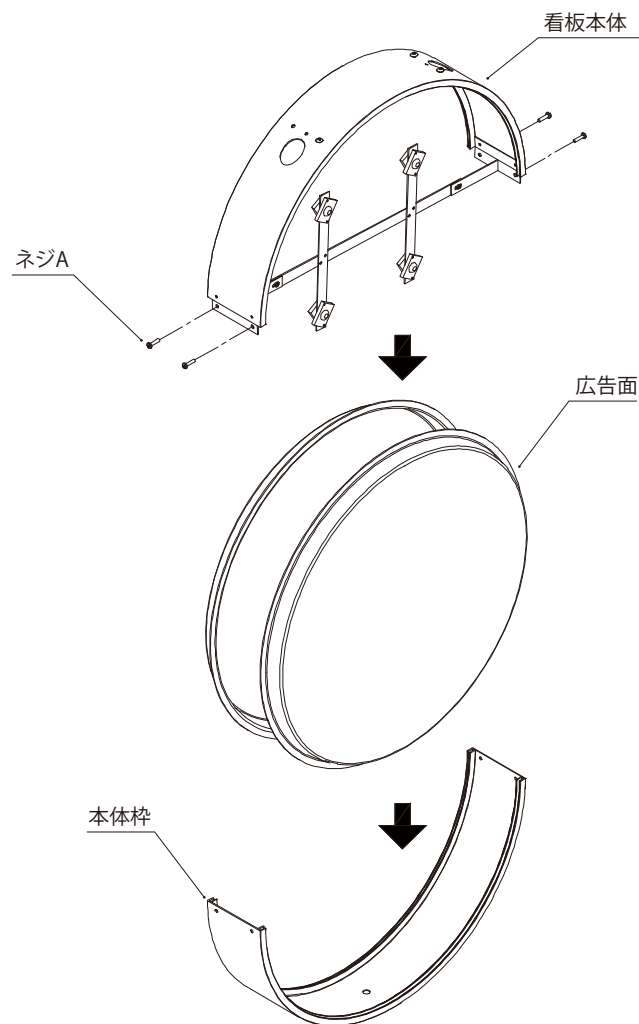
看板の取り付け方法 <屋外用>

- ① 設置部に吊下げ金具を取り付けてください。



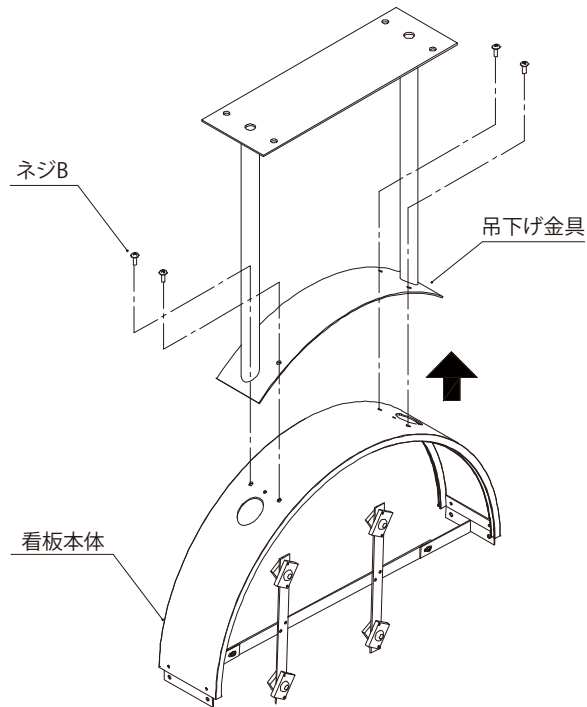
! 強制 看板天端から設置部までの長さは400mm以内としてください。

- ② 看板本体より、ネジA(4本)を外し、本体枠、広告面を取り外してください。



※図例は<屋外用吊下げ600丸アルミLEDブラック>を使用

- ③ 看板本体から、ネジB(4本)を外し
外したネジBを使用して吊下げ金具に取り付けてください。



- ④ 広告面、本体枠を外した時と逆の手順で取り付け
ネジAを締めて固定してください。

<取付穴ピッチ詳細>

■屋外用吊下げ 440丸アルミLEDブラック	■屋外用吊下げ 600丸アルミLEDブラック
<p>4-φ10取付用穴</p> <p>2-φ16電源コード用穴</p>	<p>4-φ10取付用穴</p> <p>2-φ16電源コード用穴</p>

※交換は取扱店にお問い合わせまたは、
専門業者にご依頼ください。

警告



注意

アクリル板は壊れ易いため、扱いは十分注意してください。ケガや破損の恐れがあります。



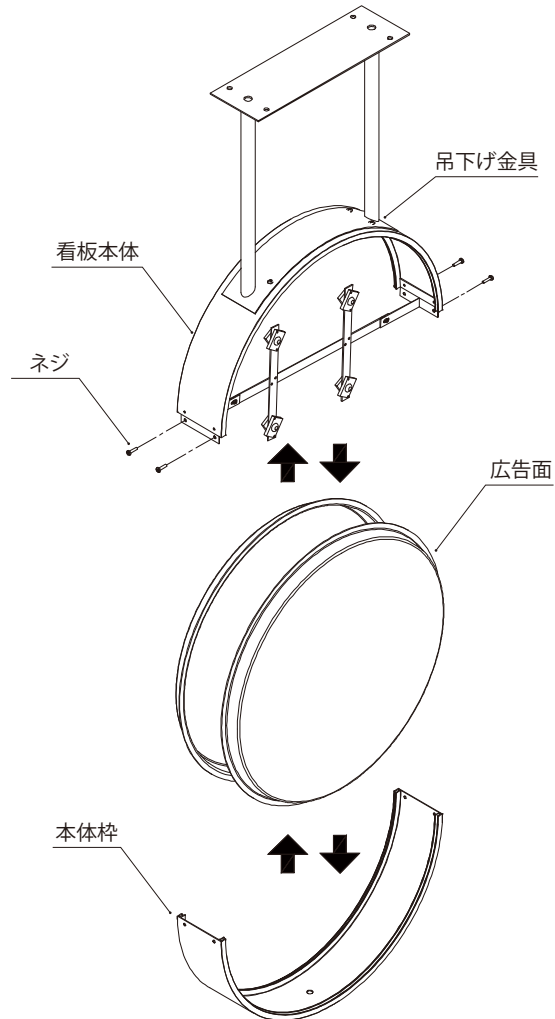
注意

LEDの交換や器具清掃時には電源を切って冷めてから行ってください。ヤケドや感電の恐れがあります。

LED交換要領

- ① 本体枠左右両側のネジ(4本)をドライバーなどで取り外します。
- ② フレームを真下に引き抜きます。
- ③ 面板をスリットに沿って真下に引き抜き、LEDを交換します。
- ④ 交換が終わったら、逆の手順でもとに戻します。

※LEDの型番につきましては、1頁の
<2.製品仕様>をご参照ください。



※図例は<屋外用吊下げ600丸アルミLEDブラック>を使用

うすめた中性洗剤を含ませた、柔らかい布またはスポンジにて、
表面の汚れを拭き取ってください。



禁止

漏電の原因になりますので、
直接水をかけないでください。



禁止

シンナーなどの溶剤は使用し
ないでください。



確認

ユニット内部を清掃する場合は必ず
電源を切って作業してください。

看板設置後に異常が発生した場合は使用を停止してください。
破損、漏電などの原因で、人身事故や火災などの事故の発生が予測されます。
事故の発生を未然に防ぐために取扱店までご連絡ください。



警告

高所作業のため危険です。必ず専門の業者にご依頼ください。

製品は改良のため、予告なしに仕様変更する場合がございます。あらかじめご了承ください。

●製造元

 **三和サインワークス株式会社**

東京支店 東京都港区芝3丁目8番2号（住友不動産芝公園ファーストビル9F）
〒105-0014 TEL (03)6275-1448(代) FAX (03)5427-2755(代)

大阪支店 大阪市北区梅田3丁目1-3（ノースゲートビルディング21F）
〒530-0001 TEL (06)6453-3002(代) FAX (06)6453-3022(代)

福岡営業所 福岡市博多区博多駅中央街7番21号（紙与博多中央ビル9F）
〒812-0012 TEL (092)472-7277(代) FAX (092)472-7278(代)

京都工場 京都府綴喜郡宇治田原町大字岩山小字釜井谷1-44
〒610-0261 TEL (0774)99-7702(代) FAX (0774)99-7712(代)

つくば工場 茨城県かすみがうら市加茂5289-1
〒300-0198 TEL (029)828-1615(代) FAX (029)828-1289(代)

ホームページアドレス
<https://www.sanwa-signworks.co.jp/>

メールアドレス
info@sanwa-signworks.co.jp



(事業所案内)