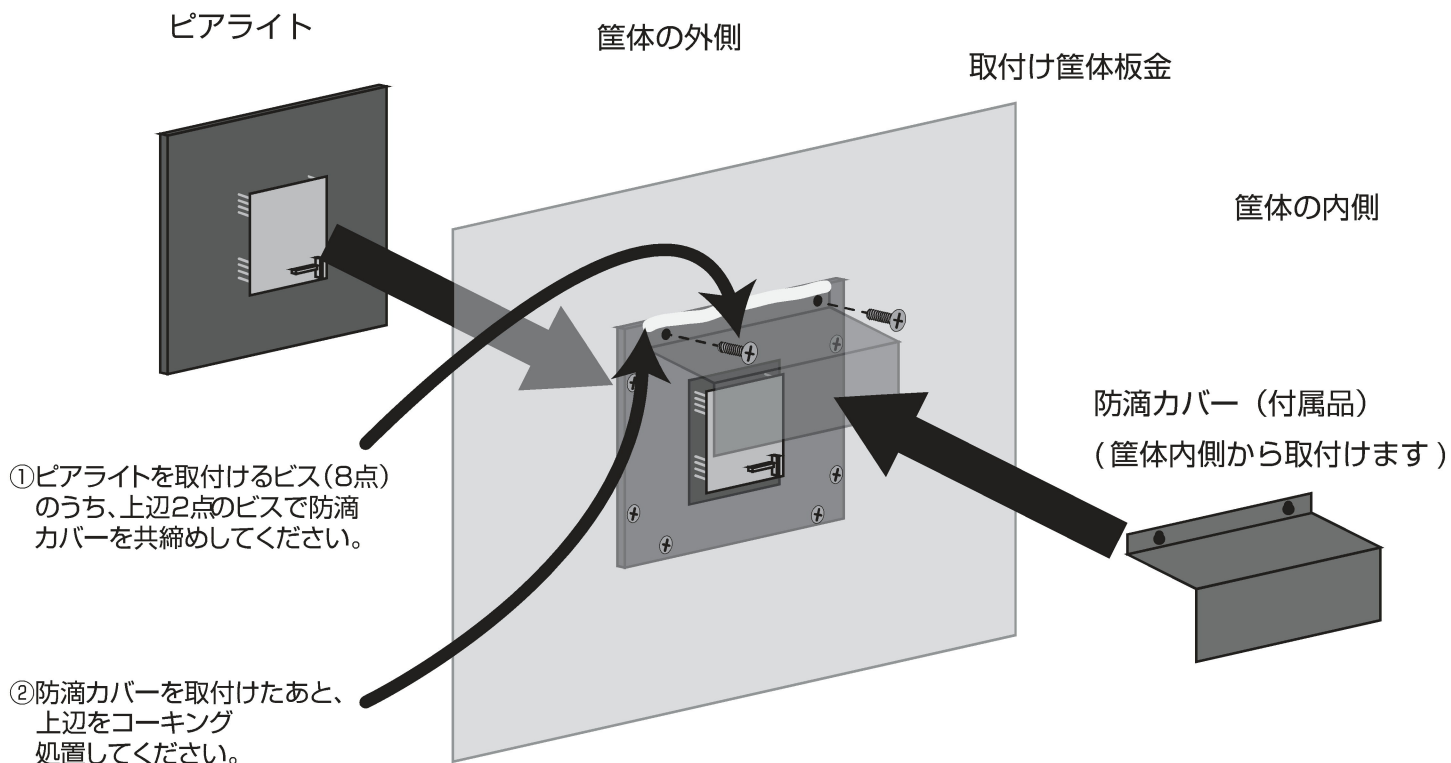


《防滴処置》

①防滴カバーの取付け（本体に付属） （取付け方法は DUSLET150W1・DUSLET200W1 共通です）



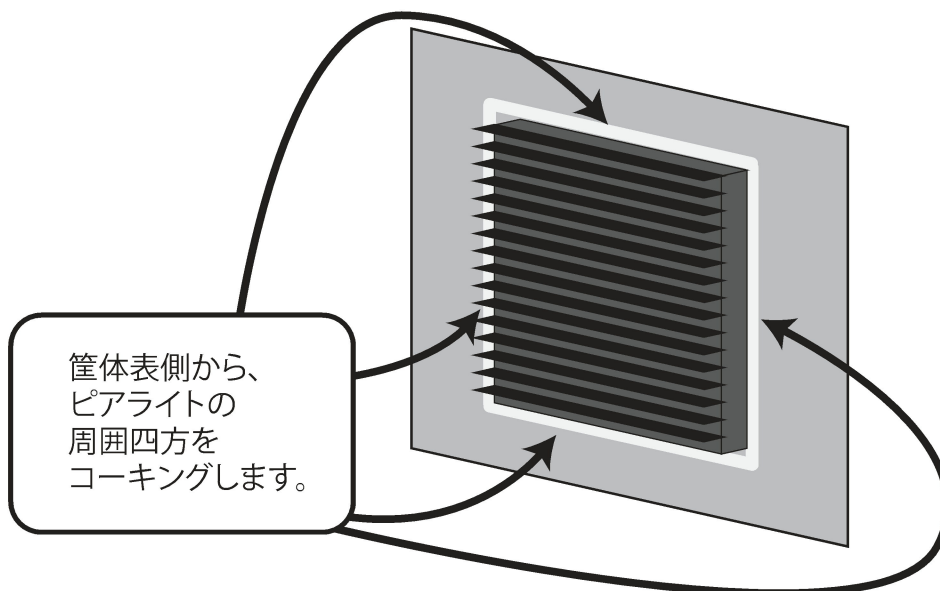
ピアライトDUSLET150W1とDUSLET200W1に付属する防滴カバーにつきましては、
下図の要領で必ず取付けてください。



②ピアライト表側の周囲四方をコーキング（シーリング）



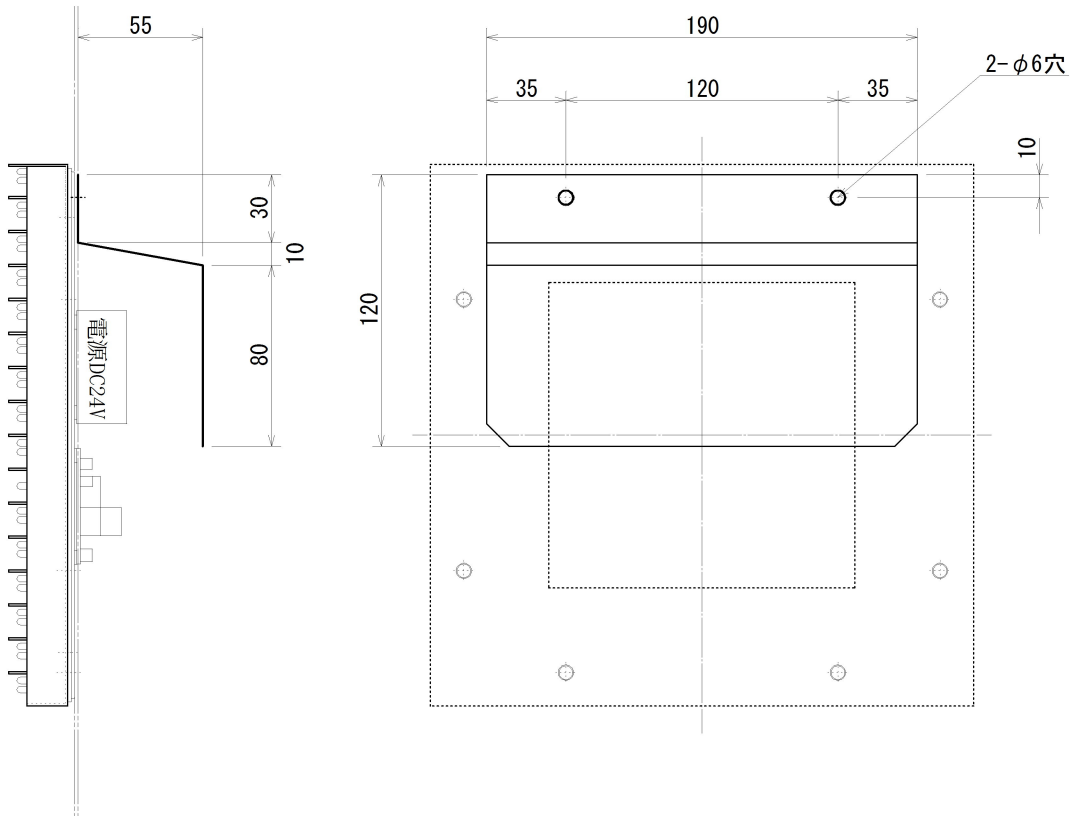
ピアライトを筐体に取り付けたあと、筐体外側より、ピアライトの周囲四方を必ずコーキング（シーリング）処置してください。



防滴カバー外観図

DUSLET150W1用

防滴カバー材質:アルミ0.8t



DUSLET200W1用

防滴カバー材質:アルミ0.8t

